

# TOSTEM



FRAMING THE BEAUTY OF LIVING

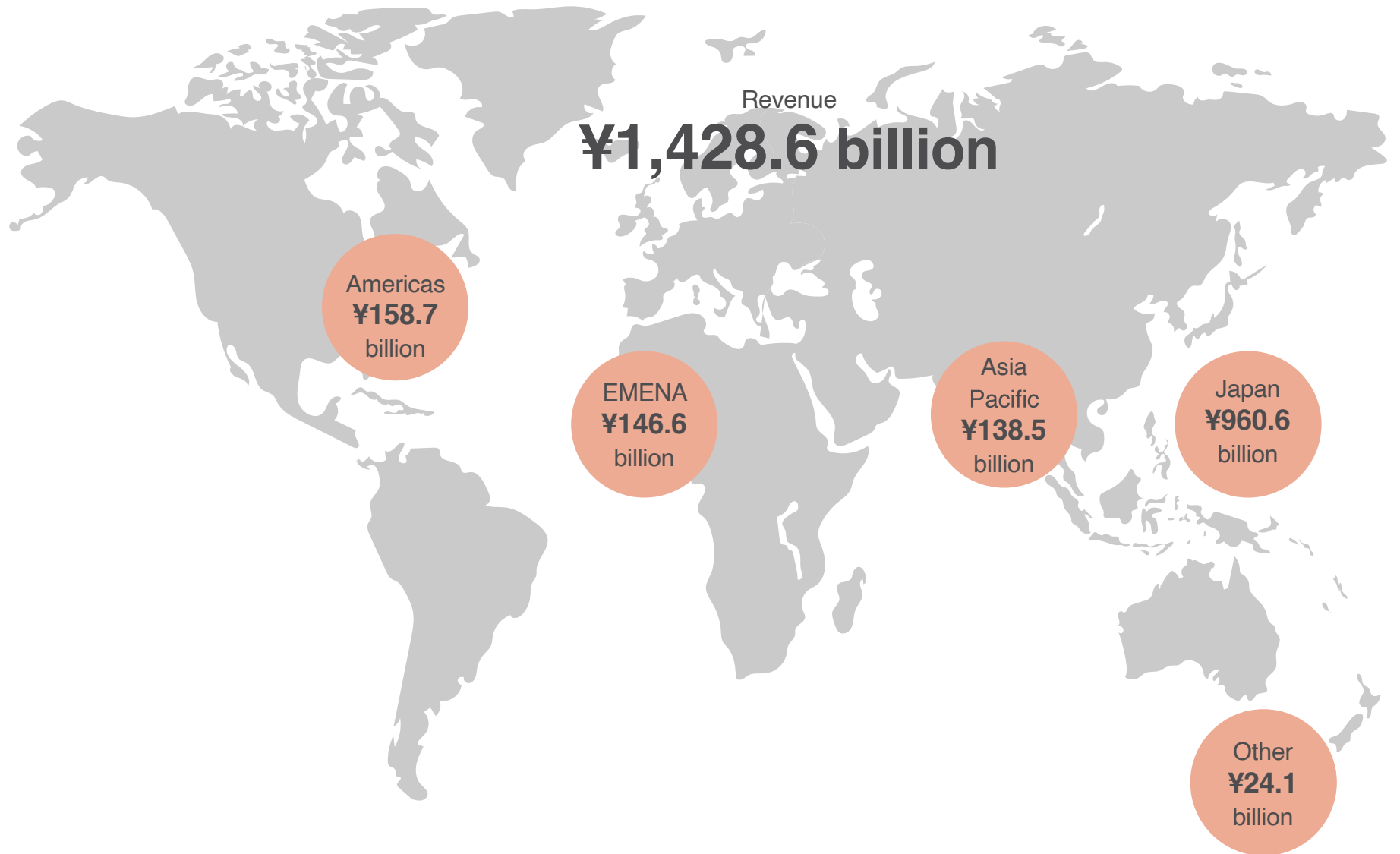
---





# CONTENT

CORPORATE PROFILE	04
100 YEARS OF WISDOM	06
NEW ALUMINUM COLOR DUSK GRAY	07
INNOVATION FOR HOME & LIVING INSPIRATION	08
DESIGN FOR GOOD LIVING SPACE	10
QUALITY DESIRED BY HOME RESIDENT	12
HARMONY WITH THE ENVIRONMENT	14
TOSTEM TOTAL HOUSING SOLUTION	16
TOSTEM WINDOW AND DOOR SERIES	18
GRANTS SERIES	20
ATIS SERIES	36
WE SERIES	56
INTERIOR SERIES	78
GIESTA SERIES	84
ALUMINUM EXTERIOR SERIES	102
REFERENCE DRAWINGS	112



People using our products:

**over One billion**

**100+**

YEARS OF HISTORY  
1875 >>> 2023

Employees Approx.

**55,000**

**13,000+**

PATENTS/  
DESIGN RIGHTS OWNED

Factories

**79** in **10** markets

**15**

NUMBER OF  
PRODUCT BRANDS

showrooms

**111** in **16** countries

# Making better homes a reality for everyone, everywhere

|

## LIXIL GROUP

บ้านที่ดีกว่าเดิมประกอบขึ้นด้วยสิ่งเรียบง่ายที่น่าประทับใจ เริ่มตั้งแต่ฝักบัวอาบน้ำและก๊อกน้ำที่ชวนคุณมาสัมผัสกับสายน้ำในรูปแบบใหม่ๆ ห้องครัวที่ปลดปล่อยพลังแห่งความคิดสร้างสรรค์ในตัวคุณ ห้องน้ำที่มอบความสะอาดและความสบาย ประตูและหน้าต่างที่เชื่อมต่อคุณเข้ากับโลกภายนอก การตกแต่งภายในและภายนอกที่สร้างพื้นที่แห่งการใช้ชีวิต เป็นที่พิศพิงจากความเหน็ดเหนื่อยเมื่อยล้าในแต่ละวันอันแสนยาวนานด้วยการผ่อนคลายไปกับสายน้ำที่ชุ่มฉ่ำในพื้นที่ส่วนตัวที่สุดของคุณ กลุ่มบริษัทลิกซิลออกแบบผลิตภัณฑ์ที่ทำให้ทุกสิ่งเป็นจริงได้ด้วยการบุกเบิกสร้างสรรค์ผลิตภัณฑ์สำหรับตัวบ้านและสุขภัณฑ์ที่แก้ไขปัญหาระหว่างในชีวิตประจำวัน พวกเราภูมิใจที่ผลิตภัณฑ์ของเราเป็นส่วนหนึ่งในกิจวัตรประจำวันของคนกว่าพันล้านคนทั่วโลก และเราจะไม่หยุดพัฒนาเพียงเท่านี้เพราะเราเชื่อในศักยภาพของเราว่าเราสามารถสร้างสรรค์สิ่งดีๆ ให้กับทุกชีวิตบนโลกใบนี้ได้อีก

เจตจำนงของลิกซิลเป็นเหมือนเข็มทิศในการทำงานของพนักงานเป็นแรงผลักดันให้บริษัทพัฒนาอย่างต่อเนื่องและบริหารงานอย่างมีประสิทธิภาพเพื่อการเติบโตอย่างยั่งยืน LIXIL Behaviors เป็นส่วนหนึ่งของแนวทางการทำงานในทุกๆ วันของเราเพื่อให้บรรลุตามเจตจำนงของลิกซิล และเป็นหัวใจสำคัญของปรัชญาองค์กร



**TOSTEM**

*American  
Standard*



**INAX**



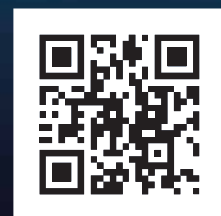
ทอสเก็มคือแบรนด์ผลิตภัณฑ์ประตูหน้าต่างชั้นนำระดับโลกและเป็นหนึ่งในแบรนด์ของกลุ่มบริษัทลิกซิลจากญี่ปุ่น ทอสเก็มดำเนินการครบ 100 ปีในอุตสาหกรรมนี้โดยสร้างนวัตกรรมเพื่อยกระดับที่อยู่อาศัยและกลมกลืนเป็นส่วนหนึ่งกับธรรมชาติ

จุดเริ่มต้นของทอสเก็มเกิดขึ้นในปี ค.ศ. 1923 (พ.ศ. 2466) เมื่อ Takejiro Ushioda ก่อตั้ง Myokenya Shoten ธุรกิจจำหน่ายชิ้นส่วนอุปกรณ์สำหรับไม้ และเริ่มขยายมาทำธุรกิจออกแบบและผลิตประตูหน้าต่างอะลูมิเนียมในปี ค.ศ. 1966 (พ.ศ. 2509) ตลอดระยะเวลาการดำเนินธุรกิจ ทอสเก็มได้พัฒนาและปรับปรุงผลิตภัณฑ์อย่างต่อเนื่องให้มีความทนทานและคุณภาพสูงเพื่อตอบสนองต่อไลฟ์สไตล์และความต้องการของลูกค้าที่เปลี่ยนแปลงและมีความหลากหลายขึ้นตลอดหลายปีที่ผ่านมาและในอนาคตเพื่อประสิทธิภาพและความสะดวกสบายของที่อยู่อาศัย

ทอสเก็มคิดค้นผลิตภัณฑ์แห่งนวัตกรรมใหม่ๆ ขึ้นเป็นแบรนด์แรกเป็นนวัตกรรมที่มีส่วนในการพัฒนาของอุตสาหกรรมที่อยู่อาศัยเป็นอย่างมาก

ในศตวรรษใหม่นี้ ทอสเก็มสัญญาว่าจะส่งมอบผลิตภัณฑ์ประตูหน้าต่างที่มีดีไซน์และฟังก์ชันในการใช้งานที่เชื่อมมนุษย์และธรรมชาติ เพื่อยุติความสวยงามของที่อยู่อาศัยและความกลมกลืนกับธรรมชาติภายนอกอย่างแท้จริง

**จากประสบการณ์ที่สั่งสมมากกว่าหนึ่งศตวรรษ  
หนึ่งศตวรรษแห่งความมุ่งมั่นตั้งใจ  
สู่หนึ่งศตวรรษแห่งความเชี่ยวชาญ**



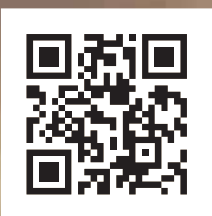


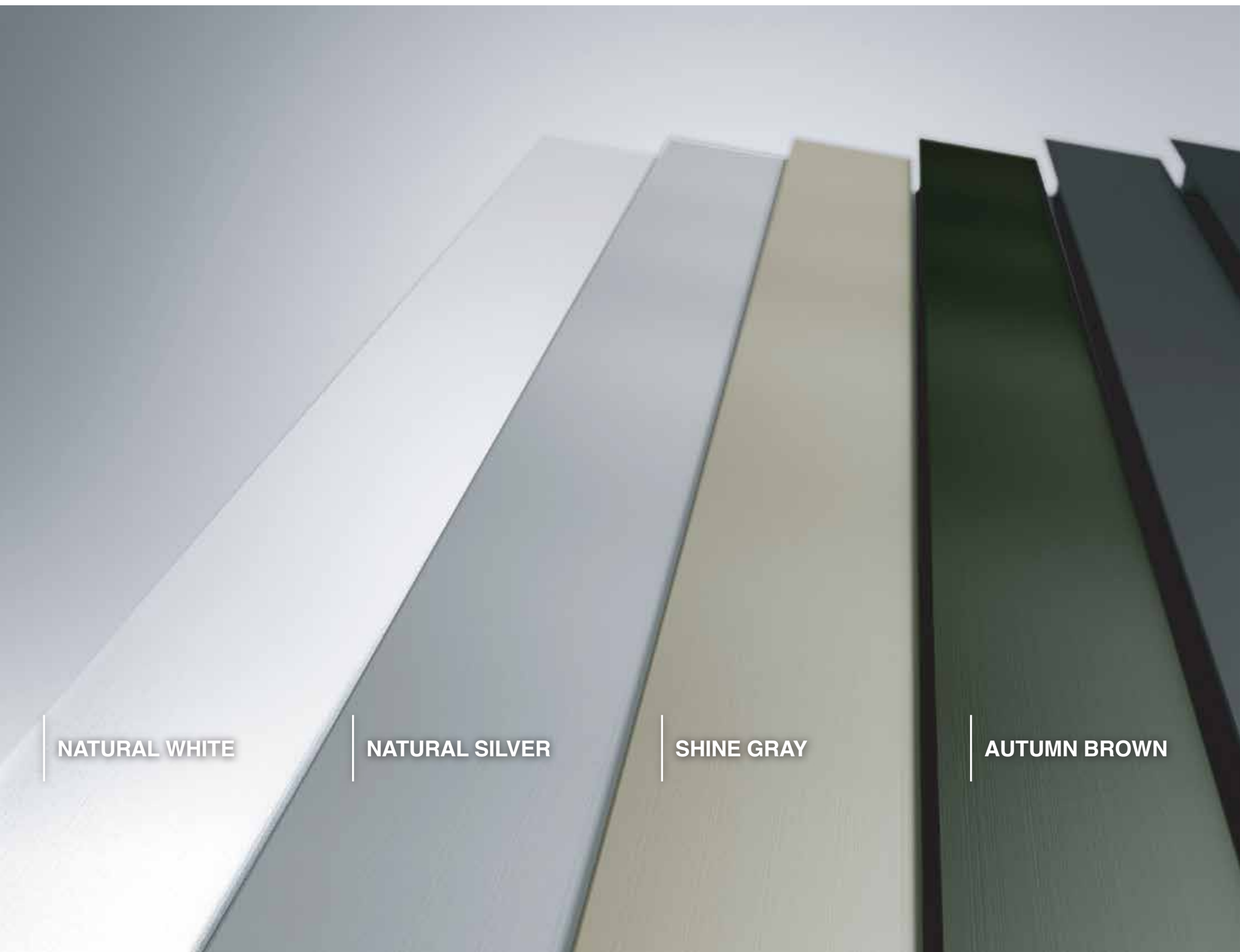
## อะลูมิเนียมสีใหม่ DUSK GRAY

แสงอาทิตย์ที่ให้ความสว่างค่อยๆ จางหายไปจากขอบฟ้า สีของท้องฟ้าค่อยๆ เข้มขึ้น ปรับมุมมองให้บ้านเป็นหนึ่งในเดียวกับบรรยากาศรอบข้าง

โทนสีเหลืองช่วงพลบค่ำทำให้จิตใจสงบ และสีเข้มโทนเย็นมีแรงดึงดูดน่าค้นหา

ผลิตภัณฑ์ประตูและหน้าต่างที่ให้คุณเป็นส่วนหนึ่งกับธรรมชาติ สีใหม่ล่าสุดจากทอสีเทม “Dusk Gray” (ดัสก์เกรย์) ที่เข้าได้กับโถงฝ้าสไตล์และดีไซน์ของบ้านคุณ





NATURAL WHITE

NATURAL SILVER

SHINE GRAY

AUTUMN BROWN



# Innovation for home & living inspiration.

|

ทอสเทียมให้ความสำคัญคุณภาพของที่อยู่อาศัยและความ เป็นอยู่ที่ดีของผู้อยู่อาศัย เราจึงออกแบบผลิตภัณฑ์โดยคำนึง ถึงรูปแบบการใช้ชีวิตตามการเปลี่ยนแปลงทางสังคมและ ความต้องการในอนาคต ทอสเทียมคิดค้นนวัตกรรมอย่าง ต่อเนื่องเพื่อทำให้บ้านในพื้นที่ของทุกคนเป็นจริงได้

พื้นผิวซุบอะโนไดซ์เคลือบ TEXGUARD เอกลักษณ์ของ ทอสเทียมช่วยปกป้องพื้นผิวอะลูมิเนียมและเผยให้เห็นความ เงางามของอะลูมิเนียม มีให้เลือกหลายสีเหมาะกับทุกดีไซน์ เพื่อให้คุณได้ใช้ผลิตภัณฑ์อย่างยาวนานไร้กังวล

## ข้อดีของ TEXGUARD

**ป้องกันสีซีดจาง** – TEXGUARD ช่วยปกป้องอะลูมิเนียม จากสภาพแวดล้อมรุนแรง คงความเงางามของสีไว้ได้นาน อย่างน้อย 40 ปี

**เสริมความแข็งแรงให้อะลูมิเนียม** – ความหนาของผิวเคลือบ TEXGUARD ช่วยให้พื้นผิวอะลูมิเนียมแข็งแรงขึ้นและป้องกัน รอยขีดข่วนบนพื้นผิวอะลูมิเนียม

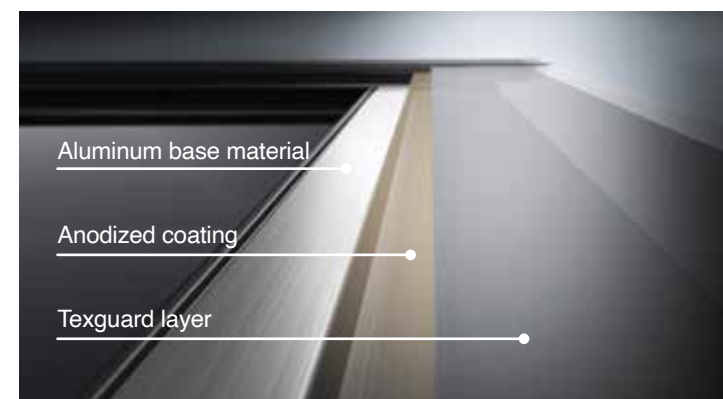
**ทำความสะอาดง่าย** – TEXGUARD มีคุณสมบัติป้องกันการ สะสมของฝุ่นและสิ่งสกปรก ทำให้การทำความสะอาด พื้นผิวอะลูมิเนียมง่ายกว่าเดิม

DUSK GRAY

NATURAL BLACK

## Certification

JIS H 8602: 2010, JIS H 4100: 2015, TIS 218-2520 (1977), TIS 284-2560 (2017), AAMA 612, ISO 9001: 2015, ISO 14001: 2015, ISO 17025: 2018



# Design for good living space.

|

บ้านคือที่อยู่อาศัยและที่ให้ความอบอุ่นใจ ความปลอดภัย เราออกแบบผลิตภัณฑ์เพื่อยกระดับคุณภาพของที่อยู่อาศัย ให้ผู้อยู่อาศัยรู้สึกเป็นส่วนหนึ่งกับธรรมชาตินอกตัวบ้าน ให้พื้นที่นี้เป็นพื้นที่สร้างแรงบันดาลใจ

## L-FIT DESIGN

L-Fit (แอลฟิต) มือจับที่ถูกออกแบบมาให้ “พอดี (Fit)” กับ “การใช้ชีวิต (Living life)” หลักการดีไซน์มือจับสำหรับ หน้าต่างและประตูทั้งภายในและภายนอกที่ให้ความรู้สึกกลมกลืนเป็นหนึ่งเดียวกับพื้นที่พักอาศัยและสร้างความสะดวก สมายในการใช้งาน

มือจับ L-Fit ได้รับรางวัลด้านการออกแบบมากมาย อาทิ German Design Award, Red Dot Award, Good Design Award และ iF Design Awards

สัมผัสประสบการณ์การใช้งานมือจับ L-Fit ของทอสเท็มที่นอกจากดีไซน์ที่สวยงามแล้วยังมาพร้อมฟังก์ชันการใช้งานอีกด้วย



reddot winner 2022





\*ภาพจำลองของอุปกรณ์เพื่อสื่อประชาสัมพันธ์ไม่ใช่วัสดุและสีของอุปกรณ์จริง

# Quality desired by home resident.

|

ทอสีเต็มให้ความสำคัญกับการควบคุมคุณภาพในกระบวนการผลิตและการใช้งาน โดยควบคุมคุณภาพตั้งแต่ขั้นตอนการออกแบบผลิตภัณฑ์ไปจนถึงการผลิต ทอสีเต็มดำเนินการผลิตโดยมุ่งเน้นในการส่งมอบผลิตภัณฑ์คุณภาพดีที่สุดในให้แก่ผู้อยู่อาศัยทุกคน

## QUALITY ASSURANCE

มาตรฐานและคุณภาพคือหัวใจสำคัญของประตูหน้าต่างทอสีเต็ม และประเทศไทยก็ขึ้นชื่อเรื่องความเข้มงวดของระบบควบคุมคุณภาพให้ได้มาตรฐานผลิตภัณฑ์อุตสาหกรรมในระดับสากล Japanese Industrial Standards (JIS) และ ASTM International การทดสอบครอบคลุมถึงการทดสอบการป้องกันการรั่วซึมของน้ำ การป้องกันเสียงรบกวน การรั่วไหลของอากาศ ความแข็งแรงของโครงสร้าง คุณสมบัติในการต้านทานการรั่วไหลของอุณหภูมิจากนอกบ้านเข้ามาในบ้าน ความทนทานต่อความร้อนจากแสงอินฟราเรด แสงแดดและรังสียูวี





### PRE-ENGINEERED SYSTEM

ผลิตภัณฑ์จากทอสเท็มได้รับการออกแบบ ผลิต และประกอบเสร็จ ภายใต้การควบคุมคุณภาพอย่างเข้มงวดเฉพาะของทอสเท็ม เรามีฐานการผลิตภายในประเทศไทยซึ่งดำเนินการผลิตแบบครบวงจร ตั้งแต่การผลิตแม่พิมพ์ บิลลีตอะลูมิเนียม การชุบสี และการประกอบเป็นประตูหน้าต่าง ติดตั้งอุปกรณ์อย่างครบถ้วน พร้อมใช้งาน ประโยชน์สูงสุดของระบบ PRE-ENGINEERED คือทุกโครงการจะได้รับผลิตภัณฑ์ประตูหน้าต่างที่มีมาตรฐานคุณภาพที่สม่ำเสมอทุกชุดทุกโครงการ สามารถสร้างระบบประตูหน้าต่างคุณภาพสูงได้เหมือนกันด้วยไขควงเพียงหนึ่งอัน



**1**  
GIESTA  
AIRFLOW  
\*page 88-90



Close



Open

**2**  
AIRFLOW  
SLOT  
(available for  
WE 70,  
WE PLUS )  
\*page 61



Close



Open

# Harmony with the environment.

|

ผลิตภัณฑ์ของทอสเท็มผ่านการออกแบบด้วยความเข้าใจในการเปลี่ยนแปลงของสิ่งแวดล้อมและสภาพอากาศโลก ตำแหน่งที่ตั้งที่แตกต่างกัน และลักษณะที่อยู่อาศัยของผู้คนจากทุกมุมโลก ทอสเท็มคิดค้นผลิตภัณฑ์ที่จะมาสร้างความสมดุลในที่อยู่อาศัย ด้วยผลิตภัณฑ์ประสิทธิภาพและดีไซน์ที่ทันสมัยเพื่อความสะดวกสบายของผู้อยู่อาศัยในทุกสภาพแวดล้อมและสภาพอากาศ

## TOSTEM AIRFLOW SYSTEM

โซลูชันที่กลมกลืนกับดีไซน์บ้านทุกรูปแบบ มีความปลอดภัย ระบบระบายอากาศคุณภาพสูงของทอสเท็มช่วยในการระบายอากาศ เพื่อบ้านที่อบอุ่นปลอดภัยสำหรับทุกคนในครอบครัว ระบบระบายอากาศของทอสเท็มจะช่วยระบายและถ่ายเทอากาศ ปรับอุณหภูมิ ลดความชื้นในบ้าน และช่วยลดการใช้พลังงานไฟฟ้าในการระบายอากาศ



3

AIRFLOW  
DOOR

\*page 61



Close



Open

# TOSTEM Total Housing Solution

|

ทอสเต็มมุ่งมั่นและทุ่มเทให้กับการพัฒนาผลิตภัณฑ์ การผลิต และการทำการตลาดผลิตภัณฑ์สำหรับที่อยู่อาศัยที่หลากหลาย อาทิเช่น ประตู หน้าต่าง ประตูหน้าบ้าน ผลิตภัณฑ์นอกตัวบ้าน กลุ่มผลิตภัณฑ์นี้เองที่จะส่งมอบ “โซลูชันที่ตอบรับกับไลฟ์สไตล์ (Lifestyle Solutions)” ที่ยืดหยุ่น ตอบสนอง การใช้งานร่วมกัน และตรงตามความต้องการของลูกค้าทุกครั้งที่ใช้งาน

## ประตูและหน้าต่าง

ให้หน้าต่างและประตูอะลูมิเนียมของเราเปลี่ยนมุมมองของคุณ ด้วยผลิตภัณฑ์ที่หลากหลายและมีคุณภาพ มีอายุการใช้งานยาวนานโดยไม่ต้องการดูแลบำรุงรักษามากนัก สร้างความพึงพอใจในการใช้งานและเปลี่ยนทัศนียภาพได้ดีขึ้นอย่างไม่น่าเชื่อ

## ประตูหน้าบ้าน

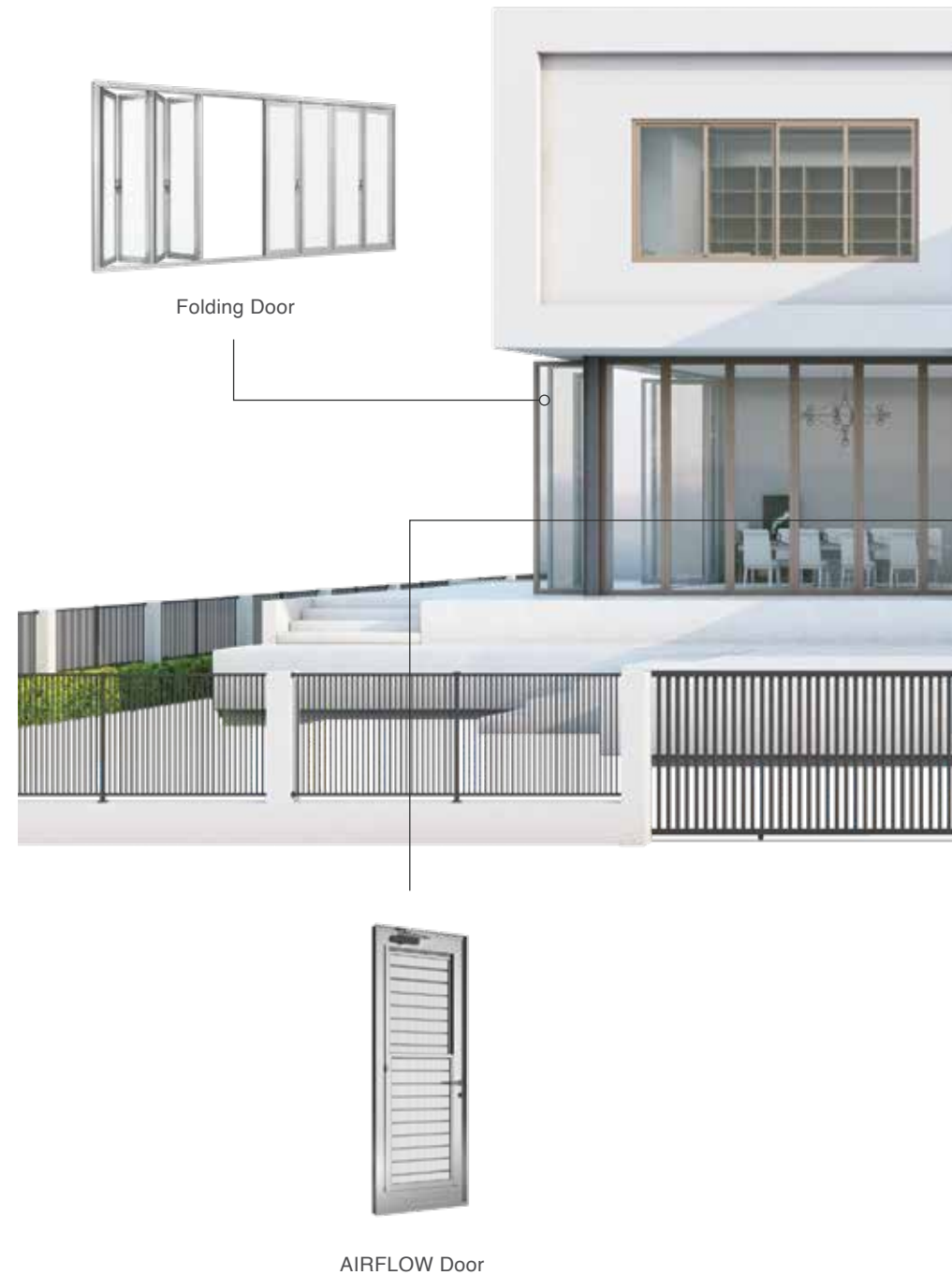
ให้ทุกครั้งที่คุณก้าวเข้าบ้านเต็มไปด้วยความรู้สึกผ่อนคลายและมีมีความสุขที่สุดกับประตูเหล็กลายไม้คุณภาพสูง GIESTA ด้วยมือจับที่ใช้งานง่าย มาพร้อมระบบป้องกันความปลอดภัยสูงที่ช่วยเพิ่มความสะดวกสบายให้ครอบครัวของคุณและผู้ที่มาเยือนได้รู้สึกอุ่นใจทุกครั้ง

## ผลิตภัณฑ์นอกตัวบ้าน

ประตูรั้วสำเร็จรูปเป็นอีกหนึ่งทางเลือกที่ช่วยให้บ้านของคุณมีดีไซน์ที่สมบูรณ์แบบลงตัว อีกทั้งยังช่วยเสริมให้มีภาพลักษณ์ที่โดดเด่น ซึ่งมาพร้อมกับระบบป้องกันความปลอดภัยที่ครอบครัวคุณต้องการ

## ประตูภายใน

ประตูภายในสไตล์เรียบหรู ทนทาน ใช้กันพื้นที่ให้เป็นสัดส่วน ดีไซน์แบบสลิมเน้นความโมเดิร์นให้กับทุกพื้นที่







Interior Series



Windows and Doors



Giesta Entrance Door



Aluminum Exterior

# TOSTEM Window and Door Series

		FRAME DEPTH, HEIGHT OF SILL
GRANTS SERIES		<p>GRANTS</p> <p>Frame depth : 101.6 / 120 / 178 mm</p> <p>Height of sill : 50 mm</p>
ATIS SERIES		<p>ATIS PLUS</p> <p>Frame depth : 88 / 131.5 mm</p> <p>Height of sill : 55 mm</p>
		<p>ATIS</p> <p>Frame depth : 88 / 131.5 mm</p> <p>Height of sill : 55 mm</p>
WE SERIES		<p>WE PLUS</p> <p>Frame depth : 72 / 104 mm</p> <p>Height of sill : 35 mm / 50 mm</p>
		<p>WE 70</p> <p>Frame depth : 72 / 104 mm</p> <p>Height of sill : 35 mm</p>
		<p>WE 40</p> <p>Frame depth : 41 mm</p> <p>Height of sill : 35 mm</p>

DESIGN	PERFORMANCE	GLASS APPLICATION
<p>Traditional Minimal</p> 	<p>Low-rise High-rise</p> 	<p>5 mm (SG) ~15mm (LG) ~32mm (IGU)</p> 
<p>Traditional Minimal</p> 	<p>Low-rise High-rise</p> 	<p>5 mm (SG) ~15mm (LG) ~32mm (IGU)</p> 
<p>Traditional Minimal</p> 	<p>Low-rise High-rise</p> 	<p>5 mm (SG) ~15mm (LG) ~32mm (IGU)</p> 
<p>Traditional Minimal</p> 	<p>Low-rise High-rise</p> 	<p>5 mm (SG) ~15mm (LG) ~32mm (IGU)</p> 
<p>Traditional Minimal</p> 	<p>Low-rise High-rise</p> 	<p>5 mm (SG) ~15mm (LG) ~32mm (IGU)</p> 
<p>Traditional Minimal</p> 	<p>Low-rise High-rise</p> 	<p>5 mm (SG) ~15mm (LG) ~32mm (IGU)</p> 





## GRANTS series

|

### ยกระดับศิลปะการออกแบบสถาปัตยกรรม เพื่อการอยู่อาศัย

GRANTS ได้รับการพัฒนาและออกแบบเพื่อพลิกโฉมรูปแบบของพื้นที่พักพ่อนให้คุณได้มองโลกในมุมใหม่ผ่านประตูแบบพาโนรามา นวัตกรรม การออกแบบที่เชื่อมโยงพื้นที่ภายในห้องและภายนอกเข้าด้วยกัน เพื่อให้คุณได้สัมผัสมนต์เสน่ห์ของธรรมชาติได้แบบไร้สิ่งกีดขวาง

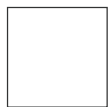
# GRANTS

GRANTS ผลิตภัณฑที่รุ่นเรีองจากทอลเทีม ยกระดับมาตรฐานของกรอบประตูหน้าต่าง ด้วยนวัตกรรมดีไซน์เพิ่มพื้นที่ของกระจกให้มากขึ้น เพื่อเปิดมุมมองสู่ภายนอกแบบพาโนรามา

## SPECIFICATIONS

	GRANTS	GRANTS FLAT RAIL SLIDING DOOR GRANTS CORNER SLIDING DOOR
FRAME DEPTH	101.6 MM 120 MM ( 2 TRACKS SLIDING ) 178 MM ( 3 TRACKS SLIDING )	120 MM ( 2 TRACKS SLIDING ) 178 MM ( 3 TRACKS SLIDING )
HEIGHT OF SILL	50 MM	
SEALANT WIDTH	15 MM	

## COLOR



NATURAL WHITE



NATURAL SILVER



SHINE GRAY



AUTUMN BROWN



DUSK GRAY



NATURAL BLACK

## PERFORMANCES

### WIND PRESSURE



### WATER TIGHTNESS



### AIR TIGHTNESS



### NOISE INSULATION



GENERAL GRANTS PRODUCT	2000PA (ASTM E330)	300PA (ASTM E300)	10.7M3/H·M2 (ASTM E283)	T-1: 25DB (JIS)
FLAT RAIL SLIDING DOOR	S-1: 500PA (JIS A1515)	W-2: 150PA (JIS A1517)	A-4: 2 (JIS A1516)	T-1: 25DB (JIS)
CORNER SLIDING DOOR	S-1: 500PA (JIS A1515)	W-2: 150PA (JIS A1517)	A-4: 2 (JIS A1516)	T-1: 25DB (JIS)

## มุมมองชีวิตที่ลงตัวอย่างสมบูรณ์แบบ



## L-FIT DESIGN HANDLES



ดีไซน์วงกบสมมาตร ตอบโจทย์ความงามอย่างมีศิลปะ

## LESS FOR MORE



หน้าต่างมาพร้อมกับมุ้งจีบแบบติดตั้งในตัว ทำให้ไม่มีกรอบมุ้งลวดมาดบังวิว มุ้งจีบแบบติดตั้งในวงกบหน้าต่าง มาพร้อมกับฟังก์ชันการใช้งานที่ดีที่สุด และมอบมุมมองแบบไร้สิ่งบดบังสายตา นอกจากนี้ชุดมุ้งจีบยังถอดออกได้อย่างสะดวก เพื่อการทำความสะดวกและการซ่อมบำรุง

\*สำหรับติดตั้งกับหน้าต่างบานเปิดและบานกระทุ้งในรุ่น GRANTS เท่านั้น

## PERFECT FIT



มือจับ L-Fit ความพอดีกับรูปแบบการใช้ชีวิตทุกสไตล์ รูปทรงด้ามจับที่ให้สัมผัสที่กระชับและสบายมือ มาพร้อมดีไซน์แบบโมเดิร์นและฟังก์ชันในการใช้งาน

GRANTS SERIES

# GRANTS

## | ดีไซน์ใหม่

เพื่อเปิดมุมมองให้คุณได้มีความสุขกับทิวทัศน์ภายนอกได้อย่างเต็มสายตา ประตูบานเลื่อนบนรางแบบเรียบ ตอบโจทย์ความต้องการด้านดีไซน์ขนาดใหญ่ สามารถทำความสูงได้มากที่สุดถึง 4.5 เมตร



สูงสุด  
4.5 เมตร



**ABSOLUTE SEAMLESSNESS**

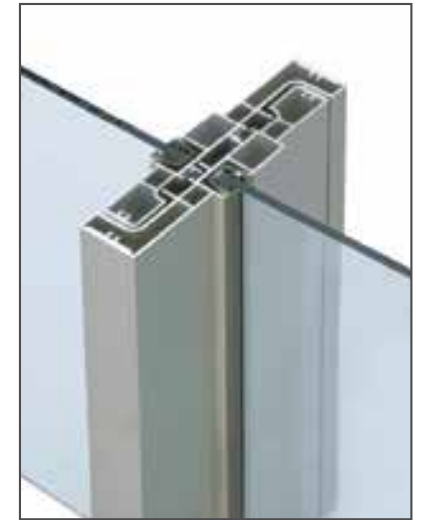
ดีไซน์ทันสมัยเพิ่มพื้นที่กระจกโดยออกแบบให้สาบานกับซ้อนกันเมื่อปิด บานเลื่อนดีไซน์ใหม่เพื่อขยายพื้นที่กระจก ออกแบบให้กรอบบานซ้อนเข้าเป็นเส้นเดียวกันเมื่อเลื่อนปิด



GRANTS



OPEN



CLOSE

**BUILD FOR BOUNDLESS**

รางบานเลื่อนแบบเรียบ ติดตั้งเสมอรระดับพื้นทั้งภายในและภายนอก ให้ความสวยงามและความสะดวกในการเดินผ่าน ทำความสะอาดง่าย



GRANTS SERIES

# GRANTS CORNER SLIDING DOORS

|  
ดีไซน์ใหม่

นวัตกรรมโซลูชันที่มอบทัศนียภาพแบบพาโนรามาที่ไร้สิ่งกีดขวาง ขยายขนาดพื้นที่พักผ่อนด้วยบานเลื่อนเข้ามุมที่เลื่อนเปิดบานออกโดยไม่เหลือเสาขอบดบังสายตา



## LIMITLESS BEAUTY OF YOUR SPACE.

ประตูบานเลื่อนเข้ามุมบนรางเรียบ ดีไซน์เพื่อเชื่อมต่อสเปซภายในและภายนอกตัวบ้านด้วยดีไซน์แบบเข้ามุมที่เลื่อนเปิดออกได้โล่ง เหมาะสำหรับพื้นที่พักผ่อน ที่ให้คุณได้ใช้ประโยชน์จากพื้นที่และรับแสงสว่างธรรมชาติได้สูงสุด

GRANTS



ปิด



เปิด

ประตูทั่วไป  
(บานเลื่อนเปิด 2 บาน + เสามุม)



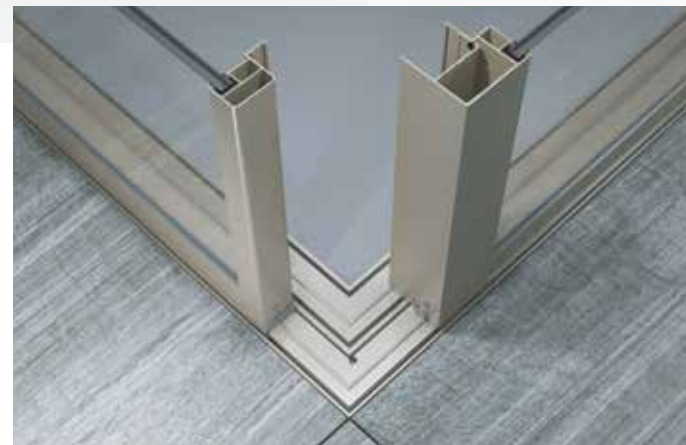
ปิด



เปิด



ปิด



เปิด

# GRANTS

WINDOW

DOOR

OPTION

MIX

Glazing material availability

Channel : Sliding, Casement, Awning, Swing door.

Glass thickness	8-9.52	10-11.52	12-13.52	28-31.52
Channel	✓	✓	✓	✓

Bead: Fixed

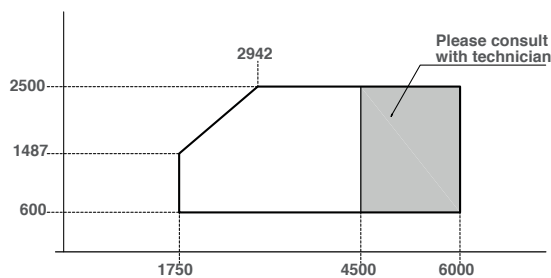
	Glass thickness
Bead C5	9.38-10, 13.52, 27-27.76, 31.5
Bead C6	8-8.76, 12.38-12.79, 26-26.76, 30-30.76
Bead C7	11.38-12, 25-25.76, 29-29.76

Note: Other thickness can be applied with glazing sealant

## SLIDING WINDOW (4 PANELS ON 2 TRACKS)



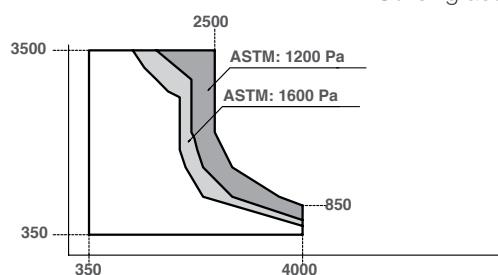
- Handle option
- Select from (SSSS, FSSF)
- Glazing finish
  - 8 - 13.52mm : Glazing channel
  - Other glass : Sealant



## FIXED WINDOW



- For oversize fixed windows, please consult with our technician
- Glazing finish
  - 8 - 13.52mm : Glazing bead
  - 25 - 31.52mm : Glazing bead
  - Other glass : Sealant



## SLIDING WINDOW (2 PANELS ON 2 TRACKS)



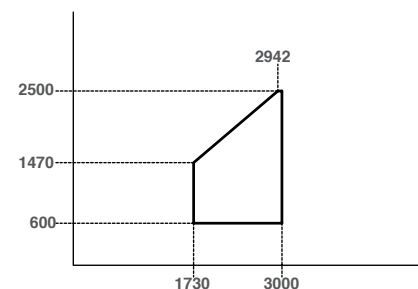
- Handle option
- Select panel position from L/R
- Single slide (L/R) available
- Glazing finish
  - 8 - 13.52mm : Glazing channel
  - Other glass : Sealant



## SLIDING WINDOW (3 PANELS ON 2 TRACKS) SFS



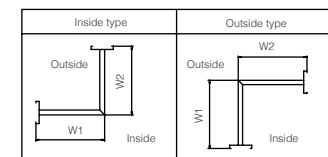
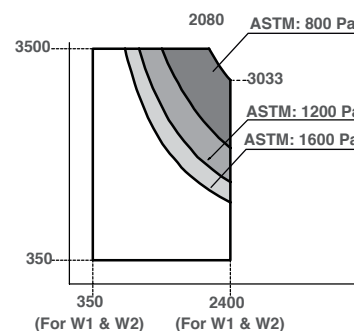
- Handle option
- Glazing finish
  - 8 - 13.52mm : Glazing channel
  - Other glass : Sealant



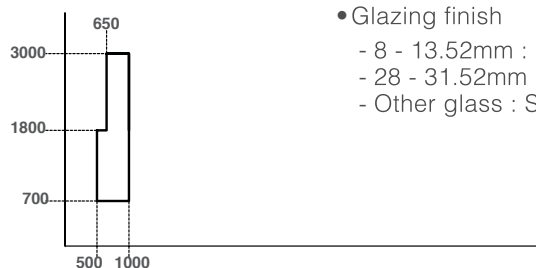
## CORNER FIXED WINDOW



- Only available in SG
- Only available with sealant finish
- Both in/outward corner available

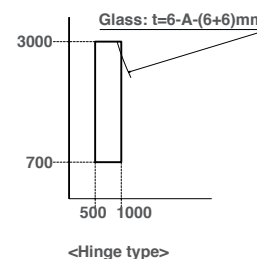


## AWNING WINDOW



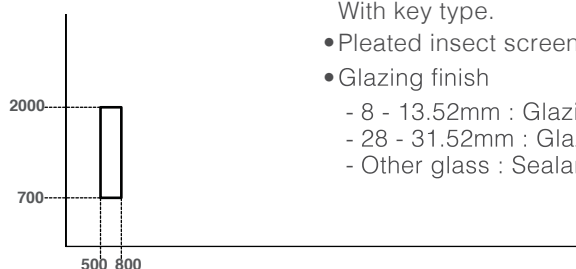
- In case of IG, please consult with our technician for size and performance
- Handle : select from Standard type / With key type.
- Pleated insect screen available
- Glazing finish
  - 8 - 13.52mm : Glazing channel
  - 28 - 31.52mm : Glazing channel
  - Other glass : Sealant

## CASEMENT WINDOW (WITH HINGE)



- Select from L/R
- Handle: select from Standard type / With key type.
- Pleated insect screen available
- Glazing finish
  - 8 - 13.52mm : Glazing channel
  - 28 - 31.52mm : Glazing channel
  - Other glass : Sealant

## CASEMENT WINDOW (WITH FRICTION STAY)

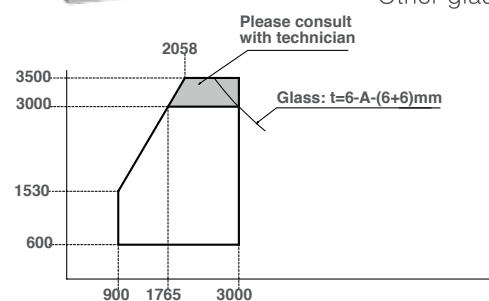


- In case of glass thickness over 8 mm and IG unit please consult with our technician
- Select from L/R
- Handle: select from Standard type / With key type.
- Pleated insect screen available
- Glazing finish
  - 8 - 13.52mm : Glazing channel
  - 28 - 31.52mm : Glazing channel
  - Other glass : Sealant

## MIXED &amp; COMBINATION WINDOW

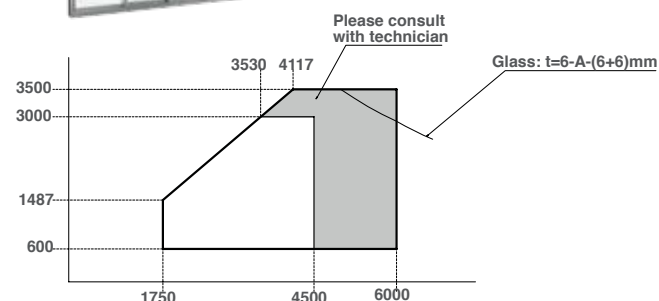
- Mullions are available for various windows and doors, Please consult with our sales representative for selection
- 180° mullion (standard and reinforced)
- 90° mullion (only for outward corner)

## SLIDING DOOR (2 PANELS ON 2 TRACKS)



- Handle option
- Select panel position from L/R
- Single slide (L/R) available
- Glazing finish
  - 8 - 13.52mm : Glazing channel
  - Other glass : Sealant

## SLIDING DOOR (4 PANELS ON 2 TRACKS)

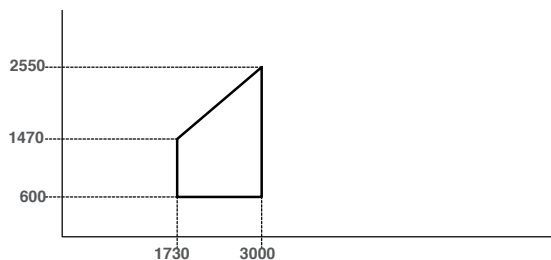


- Handle option
- Select from (SSSS, FSSF)
- Glazing finish
  - 8 - 13.52mm : Glazing channel
  - Other glass : Sealant

**SLIDING DOOR (3 PANELS ON 2 TRACKS) SFS**



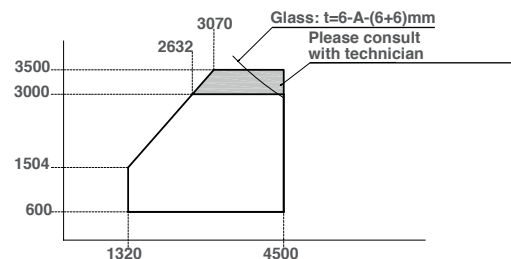
- Handle option
- Glazing finish
  - 8 - 13.52mm : Glazing channel
  - Other glass : Sealant



**SLIDING DOOR (3 PANELS ON 3 TRACKS)**



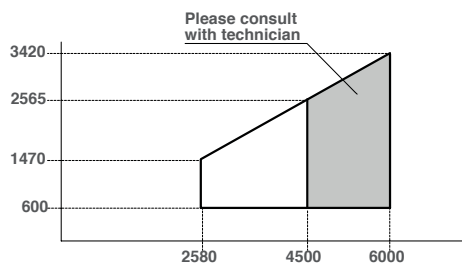
- Handle option
- Select panel position from L/R
- Select from (SSS, FSS, SSF)
- Glazing finish
  - 8 - 13.52mm : Glazing channel
  - Other glass : Sealant



**SLIDING DOOR (6 PANELS ON 3 TRACKS)**



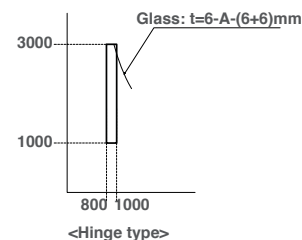
- Handle option
- Select from (SSSSS, FSSSF)
- Glazing finish
  - 8 - 13.52mm : Glazing channel
  - Other glass : Sealant



**OUT-SWING DOOR (SINGLE)**



- Pivot hinge option
- Door closer NOT available
- Select from L/R
- Glazing finish
  - 8 - 13.52mm : Glazing channel
  - 28 - 31.52mm : Glazing channel
  - Other glass : Sealant



**INSECT SCREEN**



- This insect screen is for awning and casement window

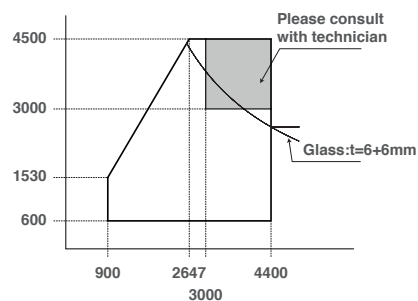


BOTTOM WINDOWS	TOP WINDOWS			
	Single Awning	Single Casement	Single Fix	Sliding
Single Awning			•	
Single Casement			•	
Swing Door			•	
Single Fix	•	•	•	•
Double Fix				•

## FLAT RAIL SLIDING DOOR (2 PANELS ON 2 TRACKS)



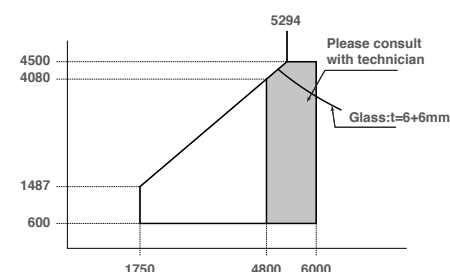
- Handle option
- Select panel position from L/R
- Single slide (L/R) available
- Glazing finish
  - 8 - 13.52mm : Glazing channel
  - Other glass : Sealant



## FLAT RAIL SLIDING DOOR (4 PANELS ON 2 TRACKS)



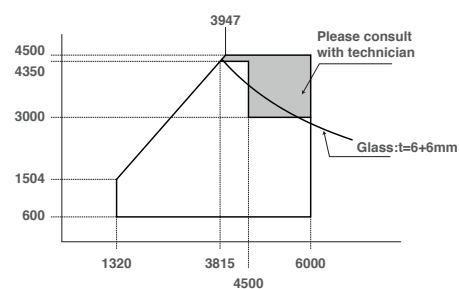
- Handle option
- Select from (SSSS, FSSF)
- Glazing finish
  - 8 - 13.52mm : Glazing channel
  - Other glass : Sealant



## FLAT RAIL SLIDING DOOR (3 PANELS ON 3 TRACKS)



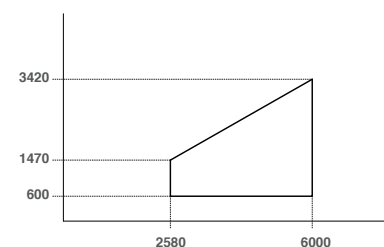
- Handle option
- Select panel position from L/R
- Select from (SSS, FSS, SSF)
- Glazing finish
  - 8 - 13.52mm : Glazing channel
  - Other glass : Sealant



## FLAT RAIL SLIDING DOOR (6 PANELS ON 3 TRACKS)



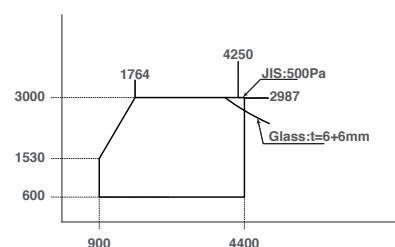
- Handle option
- Select from (SSSSSS, FSSSSF)
- Glazing finish
  - 8 - 13.52mm : Glazing channel
  - Other glass : Sealant



## CORNER SLIDING DOOR (2+2 PANELS ON 2 TRACKS)



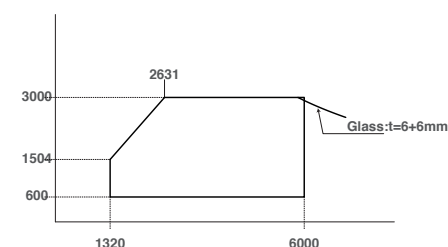
- Outer corner only
- Select from (SS+SS, FS+SF)
- Glazing finish
  - 8 - 13.52mm : Glazing channel
  - Other glass : Sealant



## CORNER SLIDING DOOR (3+3 PANELS ON 3 TRACKS)



- Outer corner only
- Select from (SSS+SSS, FSS+SSF)
- Glazing finish
  - 8 - 13.52mm : Glazing channel
  - Other glass : Sealant





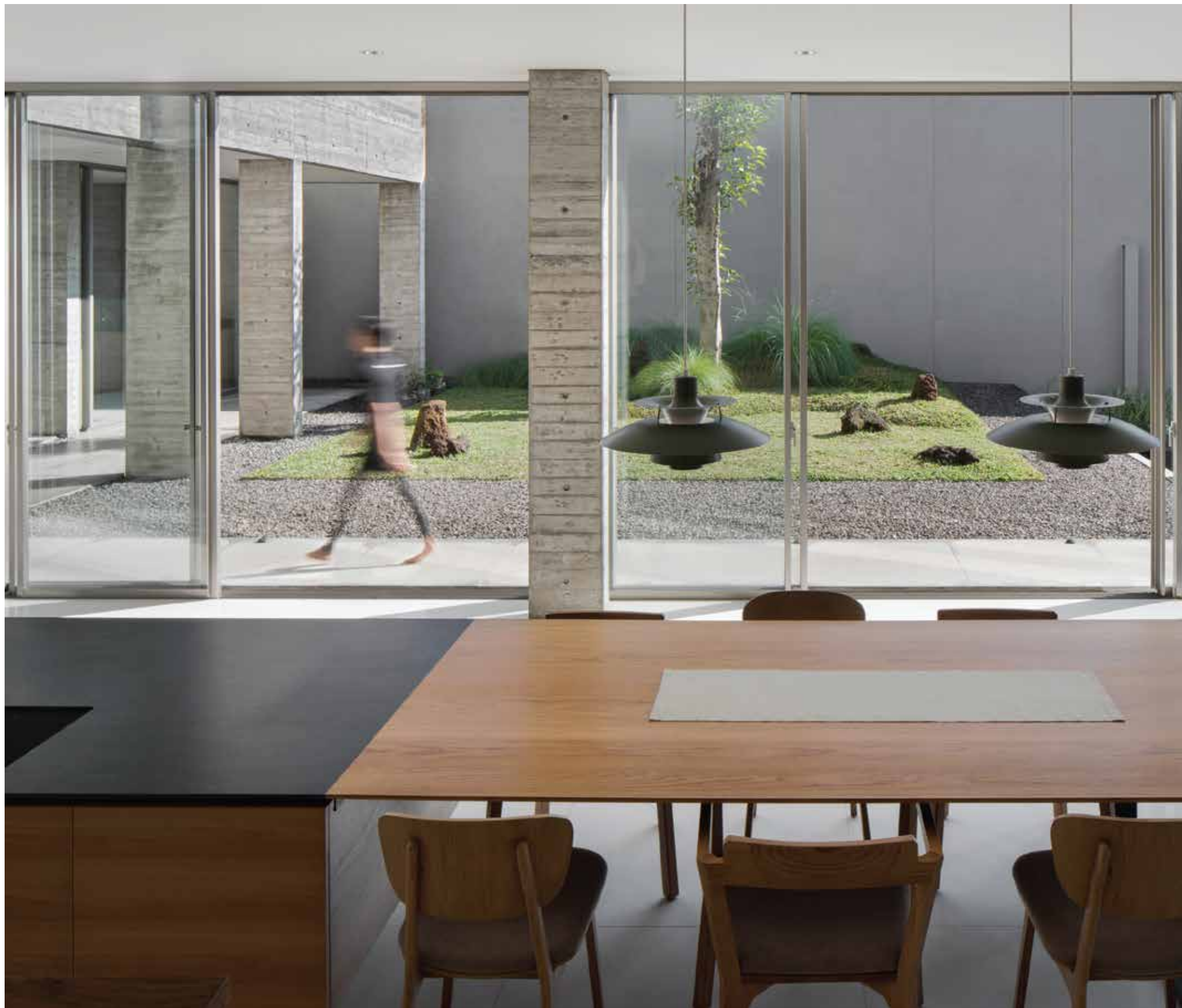
Product : GRANTS  
Color : Shine Gray



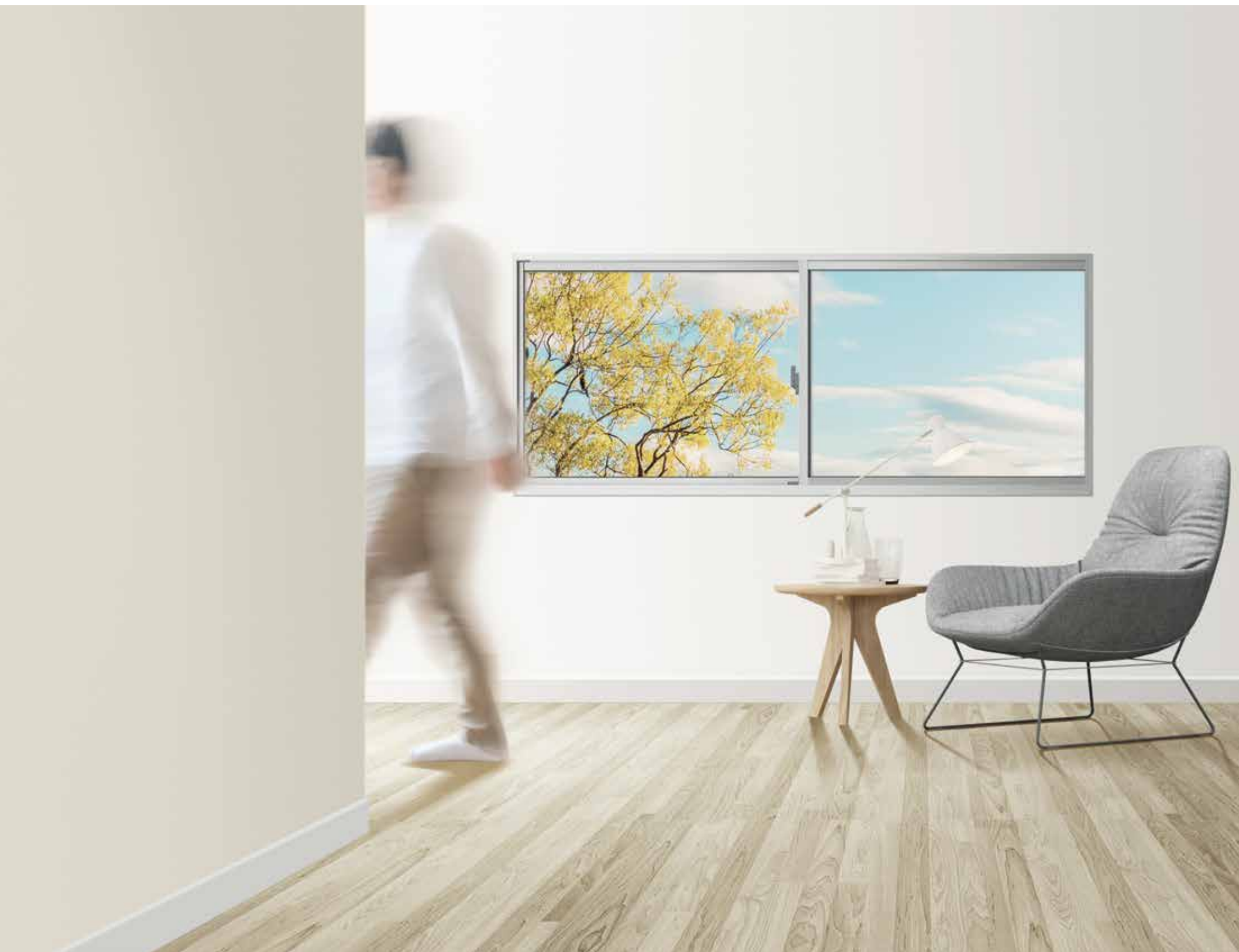


**GRANTS PROJECT  
REFERENCE**

PRIVATE HOUSE, INDONESIA









## ATIS series

|

### ไม้ใช้แคว่ทงกบประตูหน้าต่าง

เป้าหมายของเราไม้ใช้แคว่ทงกบประตูหน้าต่าง แต่ยังคงคำนึงถึงความสวยงามด้วย เพราะเราเชื่อว่าชีวิตคือสิ่งสวยงาม และอยากให้ผลิตภัณฑ์ของเราเป็นส่วนหนึ่งในการสร้างประกการณ์ดีๆ

# ATIS PLUS

ATIS PLUS ประตูและหน้าต่างสำหรับอาคารสูง ผ่านการออกแบบและการทดสอบประสิทธิภาพตามมาตรฐาน ASTM และมาตรฐานคุณภาพที่เข้มงวดของทอส์เท็ม

## SPECIFICATIONS

FRAME DEPTH	88 MM 131.5 MM(3 TRACKS SLIDING)
HEIGHT OF SILL	55 MM
SEALANT WIDTH	10 MM

## COLOR



NATURAL WHITE



NATURAL SILVER



SHINE GRAY



AUTUMN BROWN



DUSK GRAY



NATURAL BLACK

## PERFORMANCES

WIND PRESSURE



2000 PA  
(ASTM E330)

WATER TIGHTNESS



300 PA  
(ASTM E331)

AIR TIGHTNESS



10.7M<sup>3</sup>/H·M<sup>2</sup>  
(ASTM E283)

NOISE INSULATION



T-1 (25),  
T-2 (30)<sup>2</sup>  
(JIS A 1416)

1\*ระดับประสิทธิภาพตามอุตสาหกรรมญี่ปุ่น JIS (A4706 และ A4702) ภายใต้การทดสอบในห้องจำลอง ฟังก์ชันกริดตามที่บริษัทฯ กำหนด

\*ทั้งนี้ประสิทธิภาพการป้องกันเสียงขึ้นอยู่กับสภาพแวดล้อมหรือองค์ประกอบต่างๆ ในห้องที่แตกต่างกัน สำหรับข้อมูลเพิ่มเติมกรุณาติดต่อผู้เชี่ยวชาญด้านเสียง

2\*ได้เฉพาะหน้าต่างและกระจกบางประเภทเท่านั้น



# ATIS

มีดีไซน์ที่สวยงามโดดเด่น ควบคู่กับนวัตกรรมและเทคโนโลยีครบครันที่ “สร้างไว้ภายใน” ผลิตภัณฑ์ ATIS ทั้งหมดออกแบบภายใต้คอนเซ็ปต์อันเรียบง่ายเพื่อผสานพื้นที่อยู่อาศัยภายในกับธรรมชาติภายนอกโดยไม่ลดทอนประสิทธิภาพของผลิตภัณฑ์

## SPECIFICATIONS

FRAME DEPTH	88 MM 131.5 MM (3 TRACKS SLIDING)
HEIGHT OF SILL	55 MM
SEALANT WIDTH	10 MM



## COLOR



NATURAL  
WHITE



NATURAL  
SILVER



SHINE  
GRAY



AUTUMN  
BROWN



DUSK  
GRAY



NATURAL  
BLACK

## PERFORMANCES

WIND  
PRESSURE



S-2 (1200 PA)  
(JIS A 1515)

WATER  
TIGHTNESS



W-3 (250 PA)  
(JIS A 1517)

AIR  
TIGHTNESS



A-4 (2)  
(JIS A 1516)

NOISE  
INSULATION

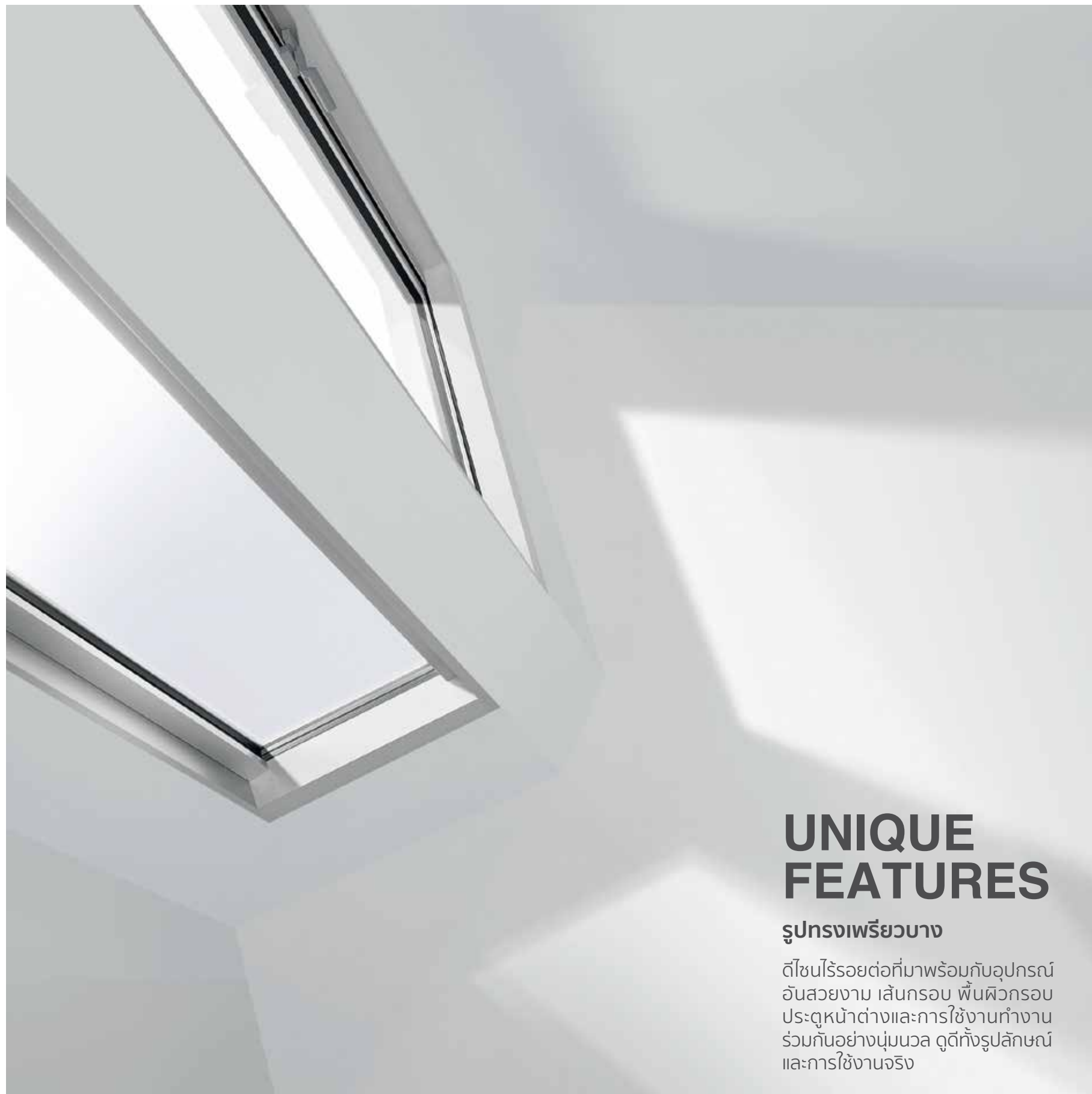


T-1 (25),  
T-2 (30)<sup>2</sup>  
(JIS A 1416)

1\*ระดับประสิทธิภาพตามอุตสาหกรรมญี่ปุ่น JIS (A4706 และ A4702) ภายใต้การทดสอบในห้องจำลองผนังคอนกรีตตามที่บริษัทฯ กำหนด

\*ทั้งนี้ประสิทธิภาพการป้องกันเสียงขึ้นอยู่กับสภาพแวดล้อมหรือองค์ประกอบต่างๆ ในห้องที่แตกต่างกัน สำหรับข้อมูลเพิ่มเติมกรุณาติดต่อผู้เชี่ยวชาญด้านเสียง

2\*ได้เฉพาะหน้าต่างและกระจกบางประเภทเท่านั้น



## UNIQUE FEATURES

### รูปทรงเพรียวบาง

ดีไซน์ไร้รอยต่อที่มาพร้อมกับอุปกรณ์  
อันสวยงาม เส้นกรอบ พื้นผิวกรอบ  
ประตูหน้าต่างและการใช้งานทำงาน  
ร่วมกันอย่างนุ่มนวล ดูดีทั้งรูปลักษณ์  
และการใช้งานจริง



## ติดตั้งอุปกรณ์แบบซ่อนไว้ในวงกบ



ล็อก



บานพับ



BALANCER

\*สำหรับในซีรีส์ ATIS เท่านั้น

## แกนต่อแบบสลิม



หน้ากว้างขนาด 40 มม.

## อุปกรณ์มือจับรุ่น L-FIT



มือจับแบบก้านหมุนพับเก็บ

\*สำหรับในซีรีส์ ATIS เท่านั้น



มือจับหน้าต่างแบบก้านโยก



มือจับประตูแบบก้านโยก



ตัวล็อกบานเลื่อนแบบก้านโยก

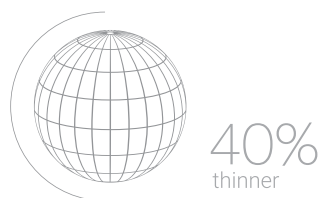
## เทคโนโลยีมุ้งกันแมลงใหม่



บานมุ้งแบบไร้กรอบ

\*สำหรับในซีรีส์ ATIS เท่านั้น

## เส้นตาข่ายแบบสลิม



เส้นตาข่ายที่นำมาผลิตมุ้งมีขนาดเล็กกว่าเส้นในลอนแบบทั่วไปถึง 40% จึงมอมวิวที่ชัดเจนกว่าถึง 20%



ช่องตาข่ายเล็กลงกว่าเดิม 20% เพื่อป้องกันแมลงขนาดเล็กเข้าภายในตัวบ้าน



แม้ช่องตาข่ายจะเล็ก แต่ลมสามารถผ่านเข้ามาภายในที่อยู่อาศัยได้มากกว่าบานมุ้งแบบทั่วไป โดยไม่นำแมลงหรือสัตว์ขนาดเล็กเข้ามาด้วย

# บานกระทุ้ง/บานเปิด



มือจับรุ่น L-FIT



ลิ้มิตอาร์ม บังคับองศา  
การเปิดเพื่อความปลอดภัย  
(อุปกรณ์เสริม)



หน้าต่างบานเปิด  
(มือจับแบบก้านโยก)



หน้าต่างบานเปิด  
(มือจับแบบก้านหมุนพับเก็บ)



บานมู่่งแบบสมาร์ท



มือจับรุ่น L-FIT

## หน้าต่างบานกระทุ้งทรงกว้างแบบใช้บังคับ



ออกแบบมาเป็นพิเศษสำหรับติดตั้งในบริเวณที่ต้องการ การบังสายตา แต่ยังคงระบายอากาศได้ตลอดทั้งวัน สามารถบังคับการเปิดปิดหน้าต่างได้โดยไม่ต้องเอื้อมมือเพื่อใช้ประโยชน์พื้นที่อยู่อาศัยได้ทุกตารางนิ้ว



# หน้าต่างบาน Tilt & Slide

ชุดล็อก



ตัวหยุดนิริภัย



ระบบพ่อนแรงที่ซ่อนอยู่ภายในบาน



บานมุ้งแบบเลื่อนติดตั้งด้านนอก



ปิดบาน



เอียงบานเข้าด้านในห้อง



เปิดบาน



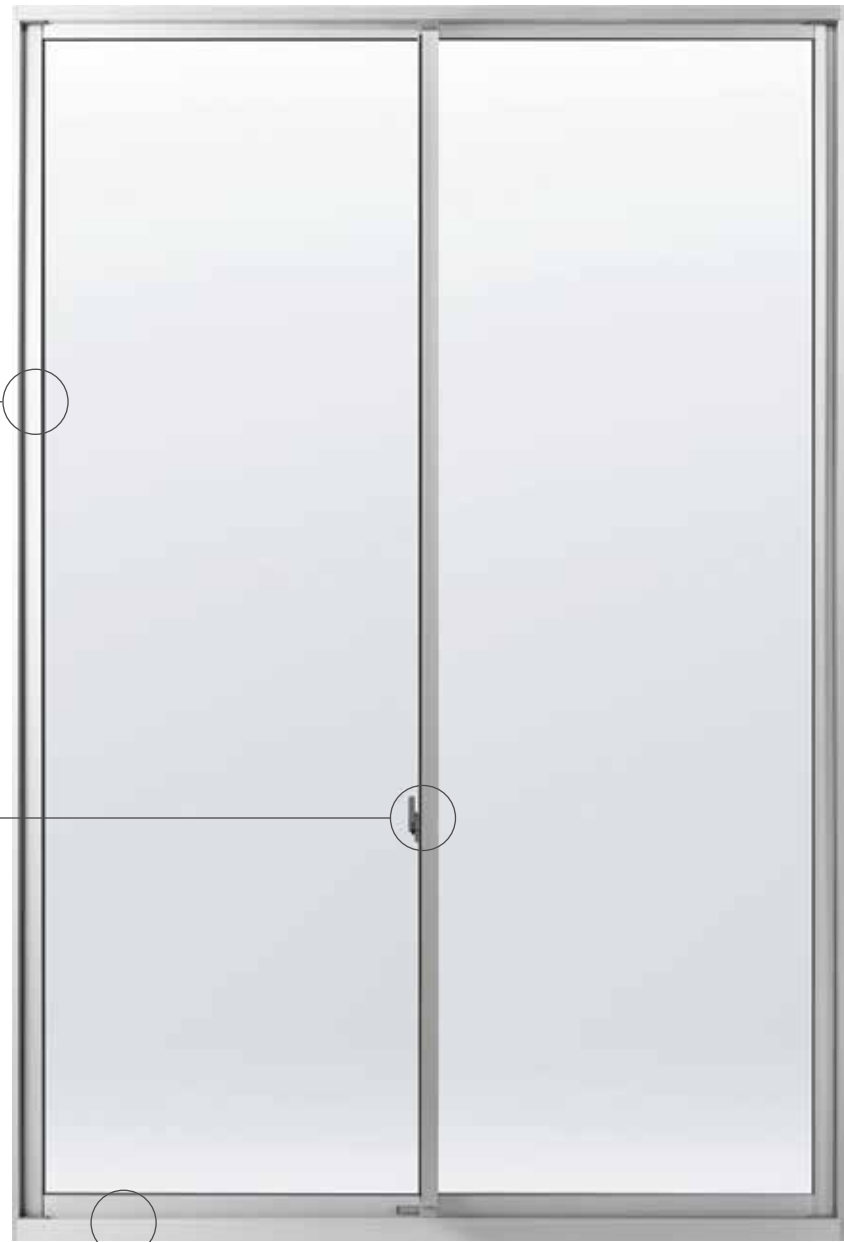
# ประตู/หน้าต่างบานเลื่อน



กรอบบานแบบมีครีบบมือจับในตัว



ลิMITอาร์ม (อุปกรณ์เสริม)



## ฝาครอบรางแบบเรียบ (อุปกรณ์เสริม)



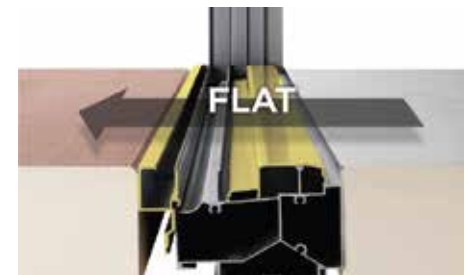
ปลอดภัยสำหรับทุกคนในครอบครัว



ถอดออกได้



ชนิดรางนอก  
(บานเลื่อนรางนอกอยู่กับที่)



ชนิดรางใน  
(บานเลื่อนรางในอยู่กับที่)

# ประตูบานเปิด



แขนค้ำติดตั้งซ่อนในวงกบ



บานพับติดตั้งซ่อนในวงกบ



มือจับรุ่น L-FIT พร้อมชุดกุญแจ

<CONVENTIONAL>

<ATIS>



ประตูบานเปิดคู่พร้อมมุมมองที่กว้างขึ้น  
(ผลิตภัณฑ์ที่แนะนำสำหรับอาคารแนวราบ)

# ATIS PLUS

WINDOW

DOOR

OPTION

MIX

Glazing material availability

Channel : Sliding, Casement, Awning, Tilt & Slide, Swing door

Glass thickness	5-6	8-9.52	10-12	13.52-15.52	17.52-20	22
Channel	✓	✓	✓	✓	✓	✓

Bead: Fixed (SG)

Glass thickness	5-8	10-10.76	11.52-15.52
Bead	✓	✓	✓

Bead: Fixed (PG)

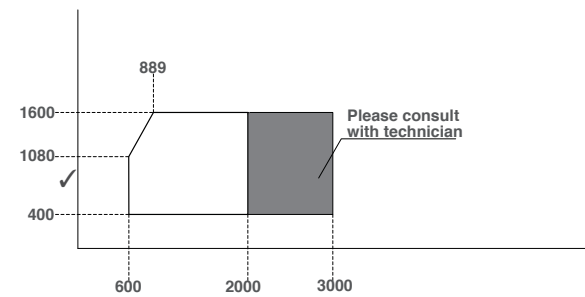
Glass thickness	22-26
Bead	✓

Note: Other thickness can be applied with glazing sealant.

## SLIDING WINDOW (2 PANELS ON 2 TRACKS)



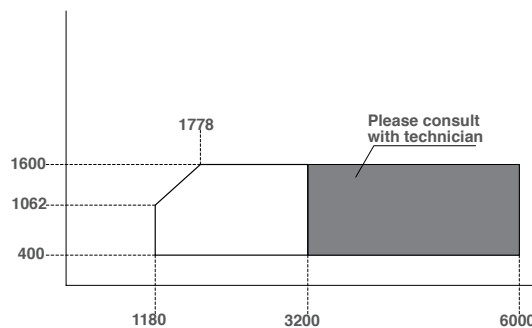
- External insect screen available
- Internal insect screen (optional)
- Safety arm option



## SLIDING WINDOW (4 PANELS ON 2 TRACKS)



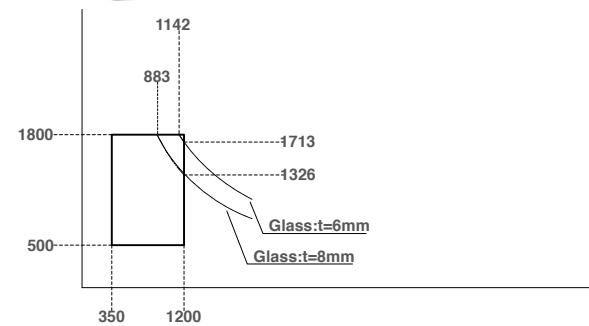
- External insect screen available
- Internal insect screen (optional)



## AWNING WINDOW (WITH SUBBLOCK)



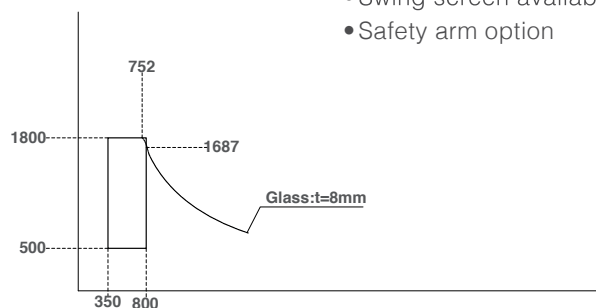
- In case of over 8mm glass thickness, please consult with our technician
- Swing screen available



## CASEMENT WINDOW (WITH SUBBLOCK)



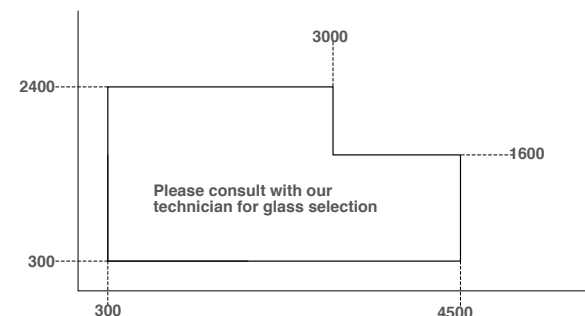
- In case of over 8mm glass thickness, please consult with our technician
- Select from L/R
- Swing screen available
- Safety arm option



## FIXED WINDOW



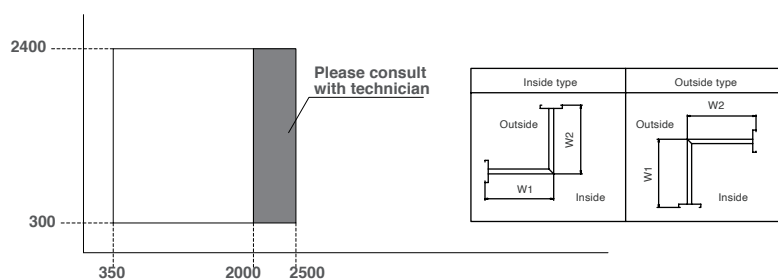
- Wind load performance varies by glass thickness, please consult with our technician



### CORNER FIXED WINDOW



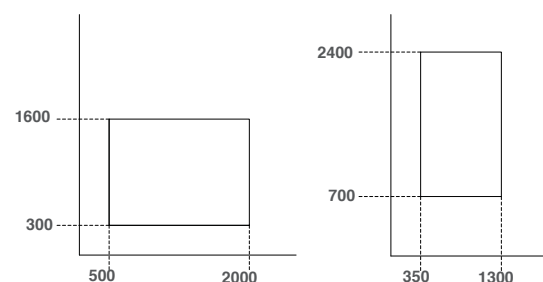
- Only available in SG
- Only available with sealant finish
- Both in/outward corner available
- Middle bar (optional)



### FIX UNIT VARIATION



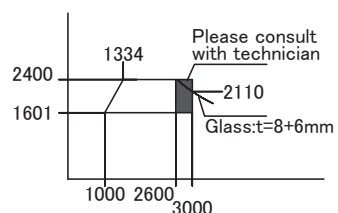
- Wind load performance varies by glass thickness, Please consult with our technician



### SLIDING DOOR (2 PANELS ON 2 TRACKS)



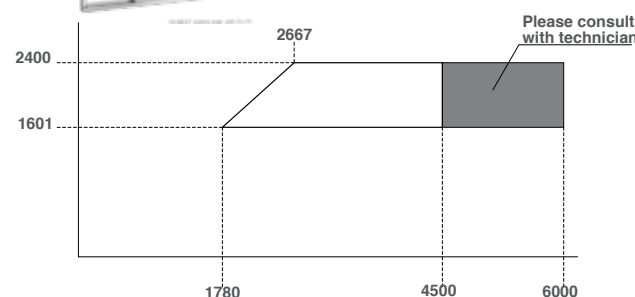
- External insect screen available
- Internal insect screen (optional)
- Safety arm option
- Flat attachment option



### SLIDING DOOR (4 PANELS ON 2 TRACKS)



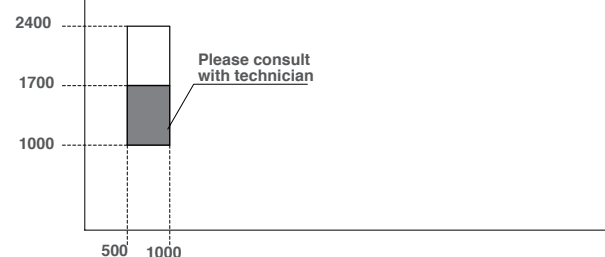
- External insect screen available
- Internal insect screen (optional)
- Flat attachment option



### OUT-SWING DOOR (SINGLE)



- Door closer not available
- Select from L/R



### MIXED & COMBINATION WINDOW

- Mullions and Transoms are available for various windows and doors, Please consult with our sales representative for selection 180° mullion (standard and reinforced)

# ATIS

WINDOW

DOOR

OPTION

MIX

Glazing material availability

Channel : Sliding, Casement, Awning, Tilt & Slide, Swing door

Glass thickness	5-6	8-9.52	10-12	13.52-15.52	17.52-20	22
Channel	✓	✓	✓	✓	✓	✓

Bead: Fixed (SG)

Glass thickness	5-8	10-10.76	11.52-15.52
Bead	✓	✓	✓

Bead: Fixed (PG)

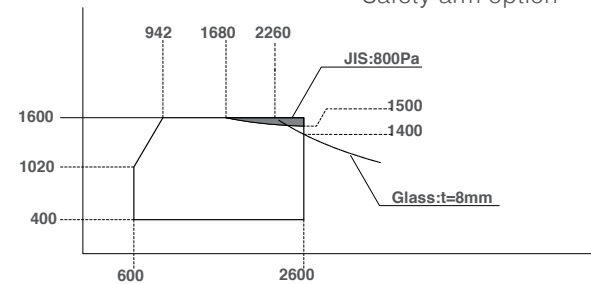
Glass thickness	22-26
Bead	✓

Note: Other thickness can be applied with glazing sealant.

## SLIDING WINDOW (2 PANELS ON 2 TRACKS)



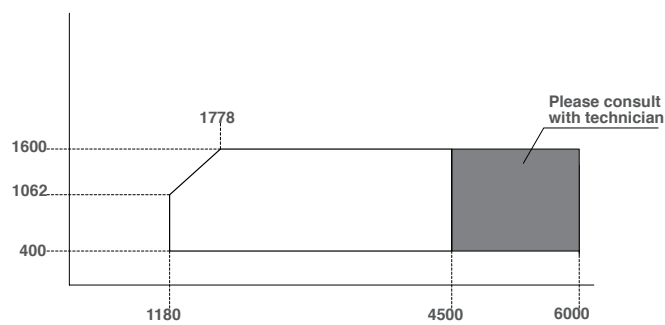
- In case of over 8mm glass thickness, please consult with our technician
- External insect screen available
- Internal insect screen (optional)
- Safety arm option



## SLIDING WINDOW (4 PANELS ON 2 TRACKS)



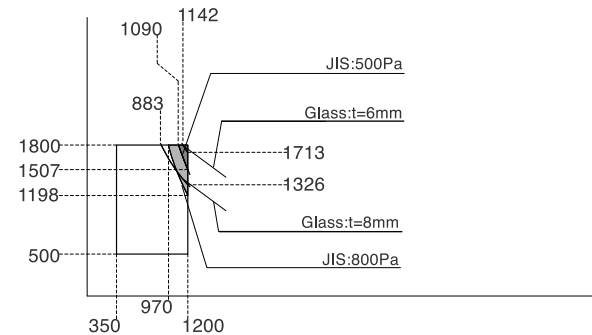
- External insect screen available
- Internal insect screen (optional)



## AWNING WINDOW (SINGLE LOCK)



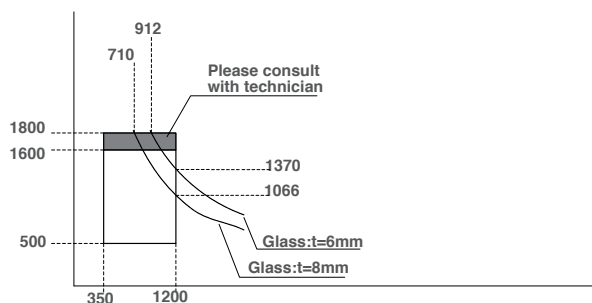
- In case of over 8mm glass thickness, please consult with our technician
- Swing screen available



## AWNING OPERATOR WINDOW



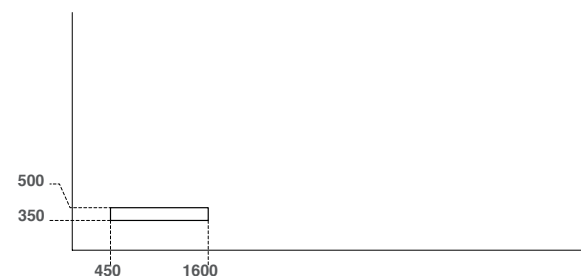
- In case of over 8mm glass thickness, please consult with our technician
- Smart screen available



## AWNING SLIT WINDOW



- In case of over 8mm glass thickness, please consult with our technician
- Smart screen available
- Select from Pully chain or orbit handle

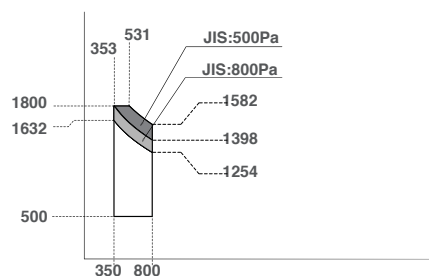




**CASEMENT WINDOW (SINGLE LOCK)**



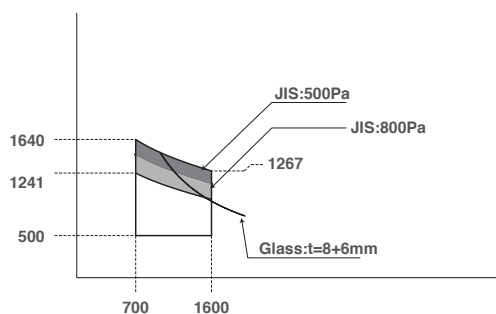
- In case of over 8mm glass thickness, please consult with our technician
- Select from L/R
- Swing screen available
- Safety arm option



**DOUBLE CASEMENT WINDOW**



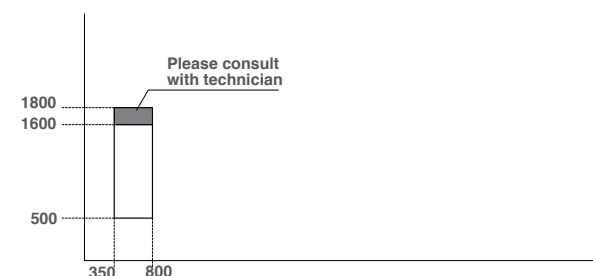
- In case of over 15mm glass thickness, please consult with our technician
- Swing screen available



**CASEMENT OPERATOR WINDOW**



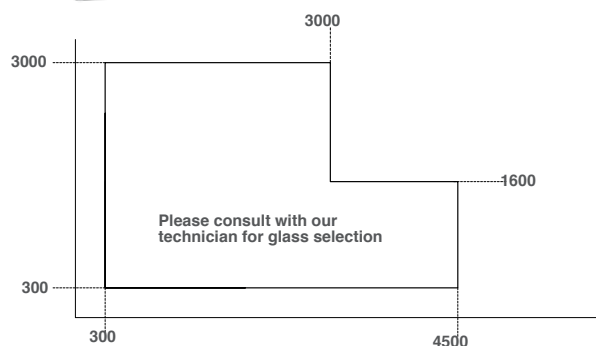
- In case of over 8mm glass thickness, please consult with our technician
- Select from L/R
- Smart screen available
- Safety arm option



**FIXED WINDOW**



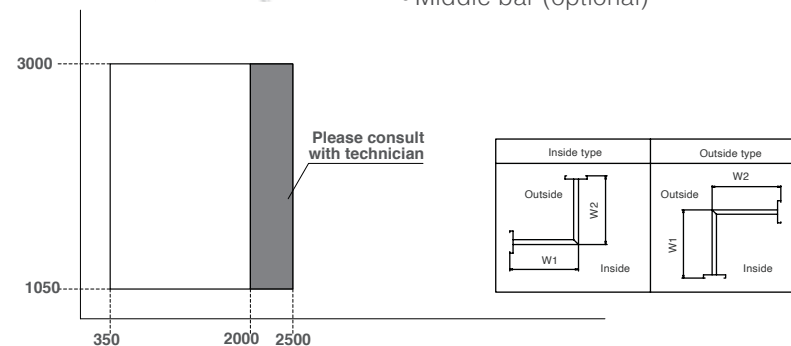
- Wind load performance varies by glass thickness, please consult with our technician



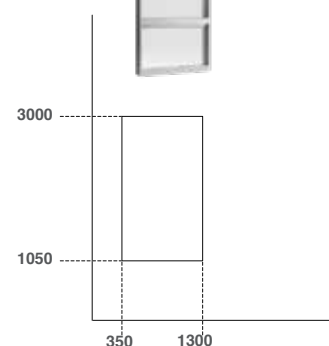
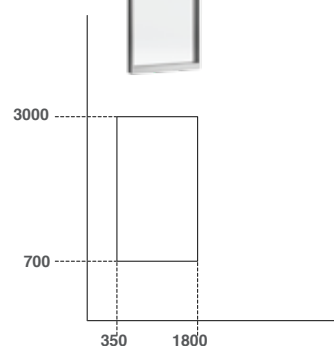
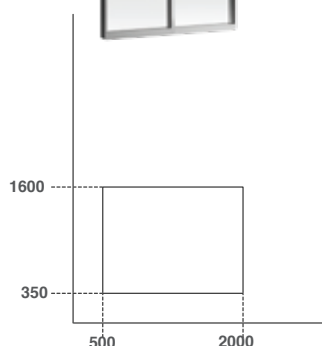
**CORNER FIXED WINDOW**



- Only available in SG
- Only available with sealant finish
- Both in/outward corner available
- Middle bar (optional)



**FIX UNIT VARIATION**

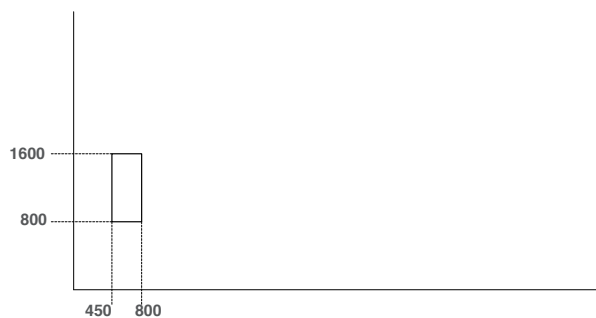


- Wind load performance varies by glass thickness, please consult with our technician

**TILT & SLIDE WINDOW**



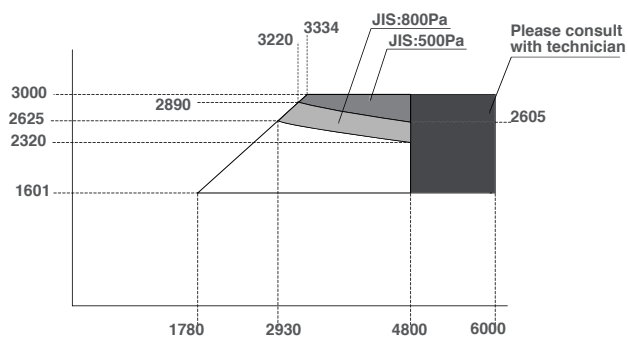
- In case of over 8mm glass thickness, please consult with our technician
- External insect screen available



**SLIDING DOOR (4 PANELS ON 2 TRACKS)**



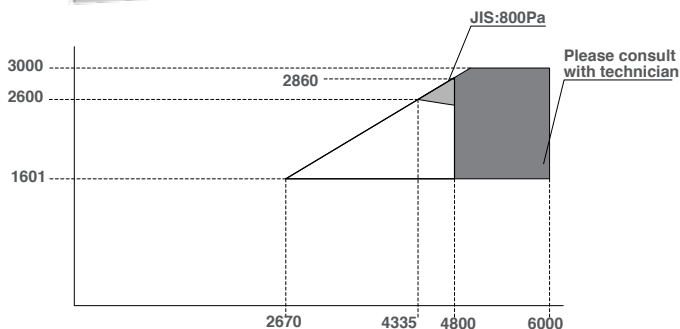
- In case of over 10mm glass thickness, please consult with our technician
- External insect screen available
- Internal insect screen (optional)
- Flat attachment option



**SLIDING DOOR (6 PANELS ON 3 TRACKS)**



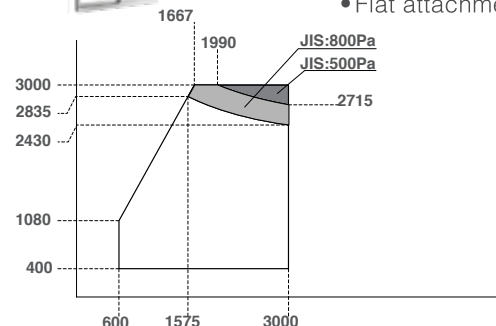
- External insect screen available



**SLIDING DOOR (2 PANELS ON 2 TRACKS)**



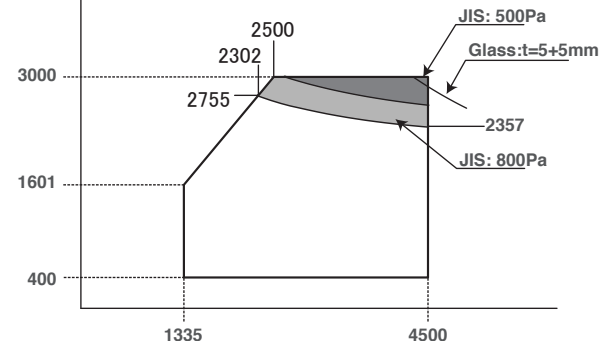
- In case of over 11 mm glass thickness, please consult with our technician
- External insect screen available
- Internal insect screen (optional)
- Safety arm option
- Flat attachment option



**SLIDING DOOR (3 PANELS ON 3 TRACKS)**



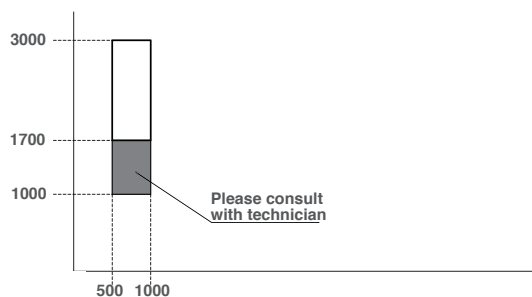
- In case of over 11 mm glass thickness, please consult with our technician
- External insect screen available



**OUT-SWING DOOR (SINGLE)**



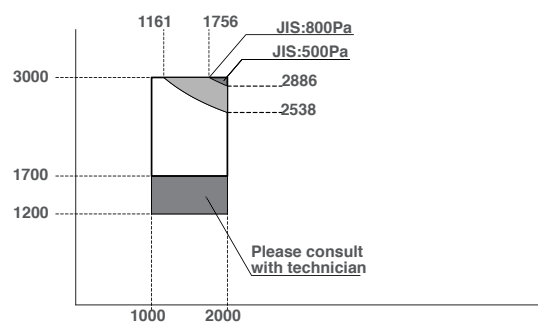
- In case of over 15 mm glass thickness, please consult with our technician
- Door closer Not available
- Select from L/R



### OUT-SWING DOOR (DOUBLE)



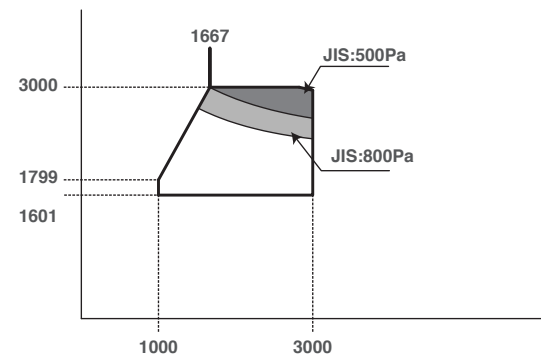
- In case of over 13 mm glass thickness, please consult with our technician
- Door closer Not available
- Select from L/R



### ENTRANCE SLIDING DOOR (2 PANELS)



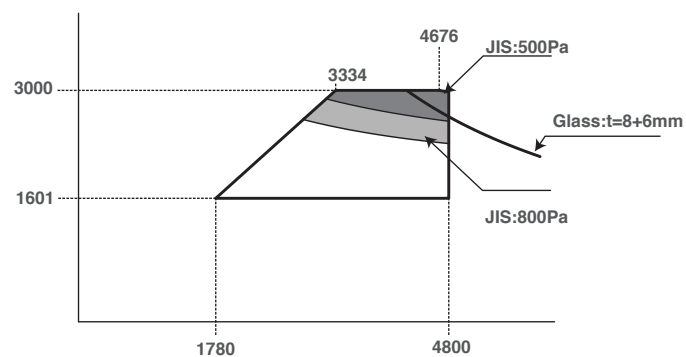
- External insect screen available
- Flat attachment option



### ENTRANCE SLIDING DOOR (4 PANELS)



- In case of over 15mm glass thickness, please consult with our technician
- External insect screen available
- Flat attachment option



### MIXED & COMBINATION WINDOW

- Mullions and Transoms are available for various windows and doors, Please consult with our sales representative for selection
- 180° mullion (standard and reinforced)
- 90° mullion (only for outward corner)



Product : ATIS  
Color : Natural Black



**ATIS PROJECT  
REFERENCE**

PRIVATE HOUSE, THAILAND

ATIS SERIES











## WE series

|

สัมผัสคุณภาพและนวัตกรรมจากประเทศญี่ปุ่นในผลิตภัณฑ์ทอเสทิม WE Series ประสิทธิภาพสูง มาพร้อมฟังก์ชันการใช้งานที่จะมาช่วยอำนวยความสะดวกในชีวิตประจำวัน

# WE series

## COLOR



NATURAL  
WHITE



AUTUMN  
BROWN



NATURAL  
SILVER



DUSK  
GRAY



SHINE  
GRAY



NATURAL  
BLACK

## WE PLUS

ผ่านการออกแบบและการทดสอบประสิทธิภาพตามมาตรฐาน ASTM และมาตรฐานที่เข้มงวดของทอสะเก็ม มีให้เลือกหลายดีไซน์ ทำความสูงได้ถึง 3 เมตร สามารถตอบโจทย์ความต้องการที่หลากหลายของการออกแบบอาคารสูง



## SPECIFICATIONS

FRAME DEPTH	72 MM 104 MM (3 TRACKS SLIDING)
HEIGHT OF SILL	35 MM 50 MM (ALL SLIDINGS)
SEALANT WIDTH	5 MM

## PERFORMANCES

WIND  
PRESSURE



1600Pa  
(ASTM E330)

WATER  
TIGHTNESS



240Pa  
(ASTM E300)

AIR  
TIGHTNESS



10.7M<sup>3</sup>/H·M<sup>2</sup>  
(ASTM E283)

NOISE  
INSULATION



T-1: 25DB  
(JIS)

\*ระดับประสิทธิภาพตามอุตสาหกรรมญี่ปุ่น JIS (A4706 และ A4702) ภายใต้การทดสอบในห้องจำลองผนังคอนกรีตตามที่บริษัทฯ กำหนด

\*ทั้งนี้ประสิทธิภาพการป้องกันเสียงขึ้นอยู่กับสภาพแวดล้อมหรือองค์ประกอบต่างๆ ในห้องที่แตกต่างกัน สำหรับข้อมูลเพิ่มเติมกรุณาติดต่อผู้เชี่ยวชาญด้านเสียง

## WE 70

WE 70 ซีรีส์ที่ถ่ายถอดคุณภาพระดับสูงจากทอสีเทม ให้แต่ละวันของชีวิต ออกแบบให้คงคุณภาพตามมาตรฐานที่เข้มงวดในระดับราคาที่ย่อมเยาที่ทุกคนสามารถเข้าถึงได้



## SPECIFICATIONS

FRAME DEPTH	72 MM 104 MM (3 TRACKS SLIDING)
HEIGHT OF SILL	35 MM
SEALANT WIDTH	5 MM

## PERFORMANCES

WIND PRESSURE

S-1 (800PA)  
(JIS A 1515)

WATER TIGHTNESS

W-2 (150PA)  
(JIS A 1517)

AIR TIGHTNESS

A-3 (10)  
(JIS A 1516)

NOISE INSULATION

T-1 (25)  
(JIS A 1416)

\*ระดับประสิทธิภาพตามอุตสาหกรรมญี่ปุ่น JIS (A4706 และ A4702) ภายใต้การทดสอบในห้องจำลอง พลังคอนกรีตตามที่บริษัทฯ กำหนด

\*ทั้งนี้ประสิทธิภาพการป้องกันเสียงขึ้นอยู่กับสภาพแวดล้อมหรือองค์ประกอบต่างๆ ในห้องที่แตกต่างกัน สำหรับข้อมูลเพิ่มเติมกรุณาติดต่อผู้เชี่ยวชาญด้านเสียง

## WE 40

WE 40 ซีรีส์ที่ถ่ายถอดคุณภาพระดับสูงจากทอสีเทม ให้แต่ละวันของชีวิต ออกแบบให้คงคุณภาพตามมาตรฐานที่เข้มงวดในระดับราคาที่ย่อมเยาที่ทุกคนสามารถเข้าถึงได้



## SPECIFICATIONS

FRAME DEPTH	41 MM
HEIGHT OF SILL	35 MM
SEALANT WIDTH	5 MM

## PERFORMANCES

WIND PRESSURE

(500PA)  
(JIS A 1515)

WATER TIGHTNESS

W-1 (100PA)  
(JIS A 1517)

AIR TIGHTNESS

A-3 (10)  
(JIS A 1516)

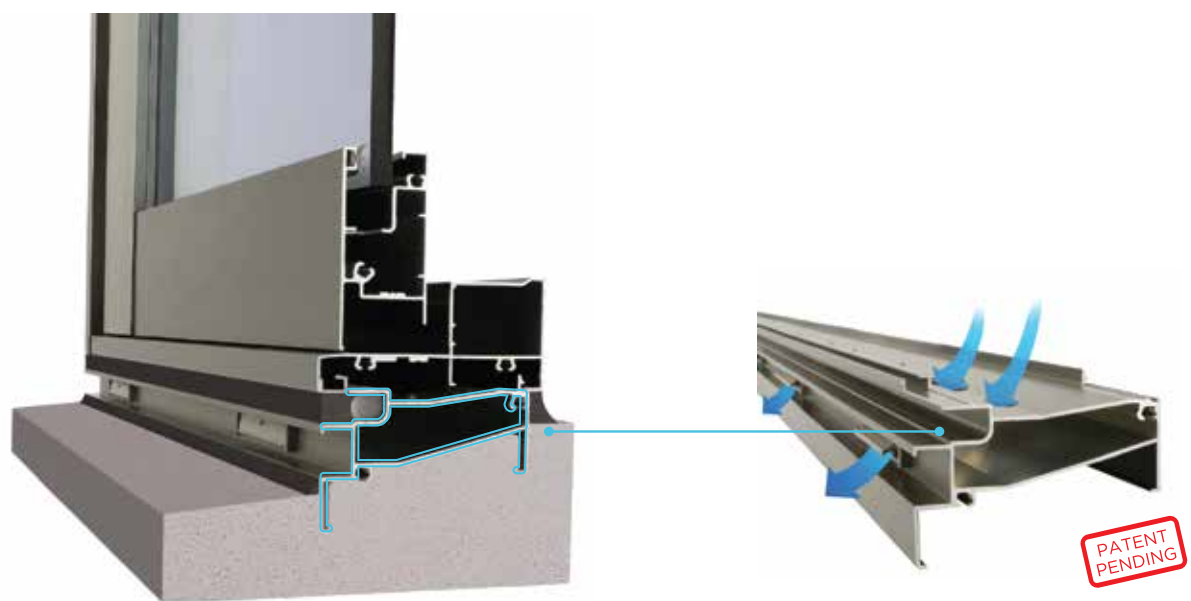
NOISE INSULATION

N/A  
(JIS A 1416)

\*ระดับประสิทธิภาพตามอุตสาหกรรมญี่ปุ่น JIS (A4706 และ A4702) ภายใต้การทดสอบในห้องจำลอง พลังคอนกรีตตามที่บริษัทฯ กำหนด

\*ทั้งนี้ประสิทธิภาพการป้องกันเสียงขึ้นอยู่กับสภาพแวดล้อมหรือองค์ประกอบต่างๆ ในห้องที่แตกต่างกัน สำหรับข้อมูลเพิ่มเติมกรุณาติดต่อผู้เชี่ยวชาญด้านเสียง

UNIQUE FEATURES



**ตัวตบล่างแบบหล่อติดผนังคอนกรีตระบบพรีคาส(อุปกรณ์เสริม)**

ตัวตบล่างเสริมประสิทธิภาพ ยืดอายุการใช้งานของหน้าต่างป้องกันน้ำรั่ว ที่เกิดจากการเสื่อมสภาพของซีเมนต์รอบบาน เมื่อมีน้ำซึมผ่านแนวซีเมนต์จากด้านนอก ตัวตบยังสามารถ ป้องกันน้ำรั่วเข้ามาภายในห้องได้

\* มีเฉพาะในรุ่น WE PLUS เท่านั้น

**โปรไฟล์กรอบล่างแบบมีระบบ  
ป้องกันน้ำรั่วพร้อมวาล์วระบายน้ำ**



ตัวล็อกบาน ป้องกันการจัดเปิดบานจาก  
ฝั่งนอกบ้าน



บานมุงแบบเลื่อนติดตั้งด้านในห้อง

## AirFlow Slot

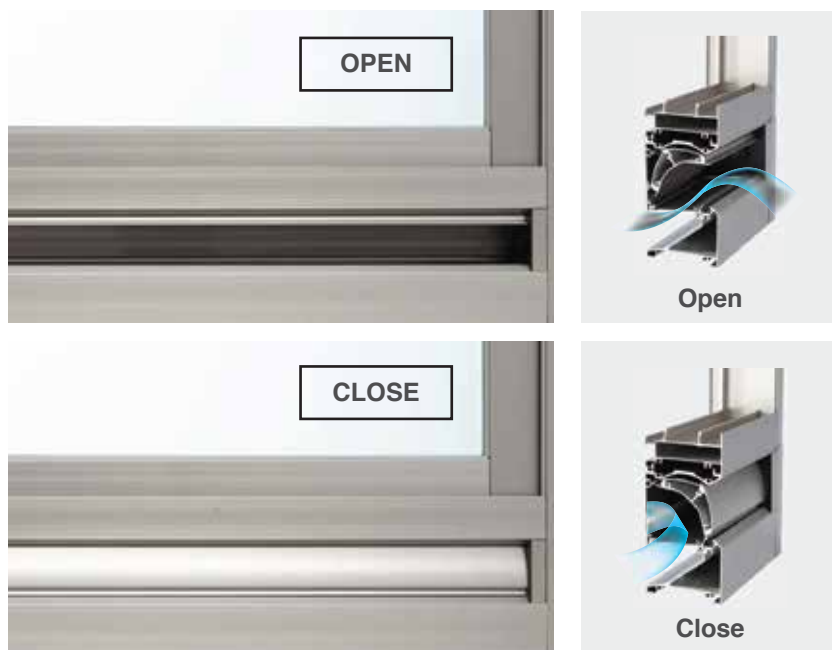
Available for WE 70, WE PLUS

ถูกออกแบบมาเพื่อเพิ่มประสิทธิภาพการระบายอากาศ ของที่อยู่อาศัย อย่างแท้จริง เมื่อเปิดจะเป็นทางรับลมเย็นจากภายนอก เพื่อช่วยลด อุณหภูมิห้องระหว่างวัน และเมื่อปิด ก็ป้องกันฝุ่นและกลิ่นรบกวนภายนอกได้อย่างดี



## AirFlow Door

ดีไซน์มาเพื่อสร้างการระบายอากาศด้วยตัวบานเลื่อนแนวตั้งขนาดใหญ่ แม้ในเวลาที่ปิดล็อกประตูอยู่ บานเลื่อนเปิดปิดได้ง่าย เบาแรง และเปิดค้างไว้ได้โดยบานจะไม่เลื่อนลงเอง



**SECURITY GRILLS AND INSECT SCREEN**

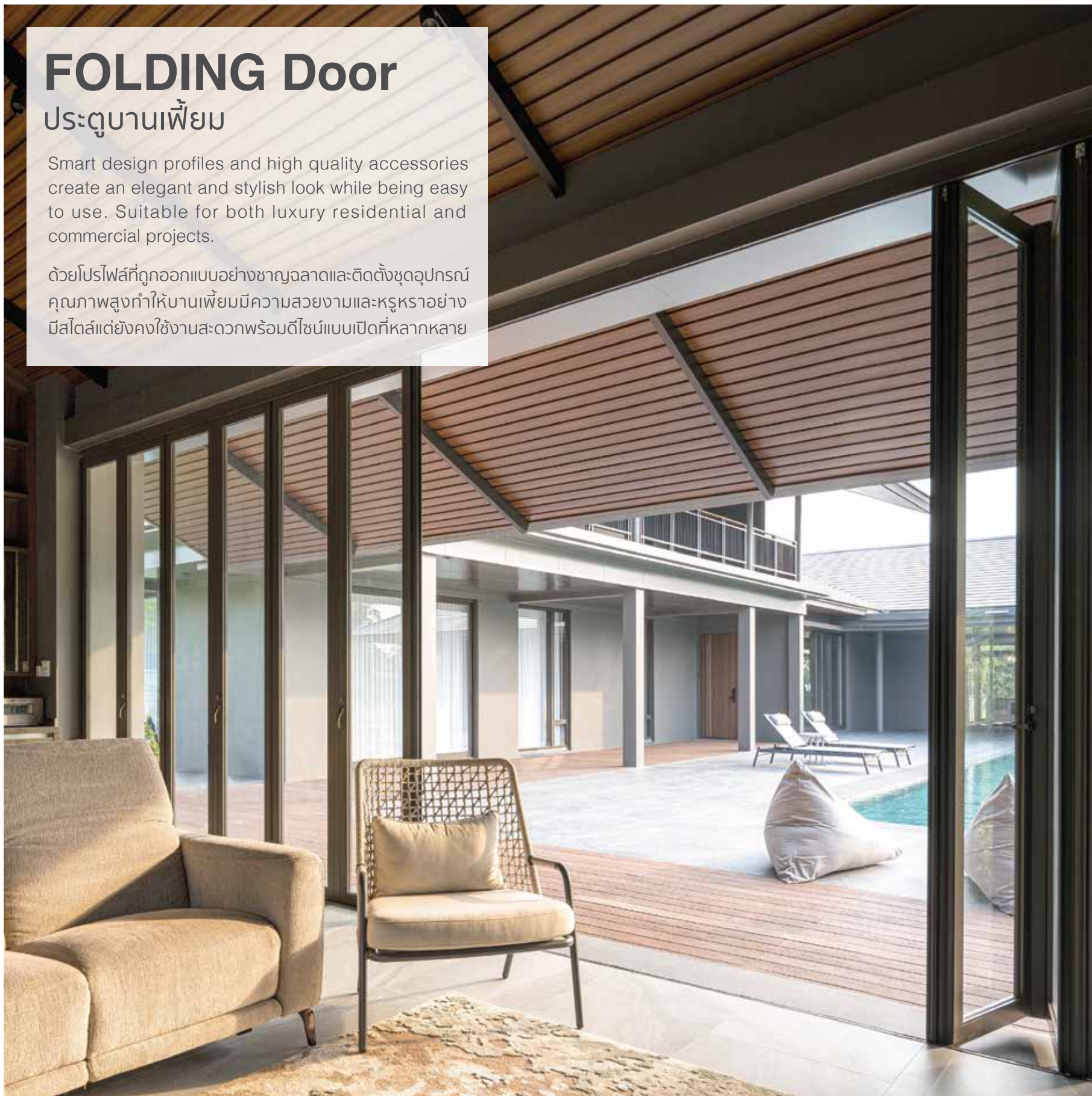
ระแนงกันขโมยและบานมุ้ง

# FOLDING Door

## ประตูบานพับ

Smart design profiles and high quality accessories create an elegant and stylish look while being easy to use. Suitable for both luxury residential and commercial projects.

ด้วยโปรไฟล์ที่ถูกออกแบบอย่างชาญฉลาดและติดตั้งชุดอุปกรณ์คุณภาพสูงทำให้บานพับมีความสวยงามและหรูหราอย่างมีสไตล์แต่ยังคงใช้งานสะดวกพร้อมดีไซน์แบบเปิดที่หลากหลาย



# UNIQUE Features



**Watertight sill with drainage system**  
 รางมีระบบระบายน้ำ ป้องกันน้ำฝนรั่วเข้าภายใน



**Flat sill is available and allows barrier-free passage**  
 มีธรณีแบบเรียบให้เลือกใช้ สะดวกและปลอดภัย สำหรับ เด็กเล็ก ผู้สูงอายุ และผู้ใช้วีลแชร์



**Smart designs prevent finger injuries**  
 สมาร์ทดีไซน์ เสริมยางป้องกันอุบัติเหตุ จากการถูกประตูหนีบ



**Hinge-less design**  
 โปสโพล้ออกแบบโดยเฉพาะ ไม่มีบานพับเกาะกะสายตา

## PRODUCT Variety (Inside view)

PANELS	ONE WAY	BOTH WAYS	CENTER
4 PANELS			
6 PANELS			
8 PANELS			
12 PANELS			
16 PANELS			

# WE PLUS

WINDOW

DOOR

OPTION

MIX

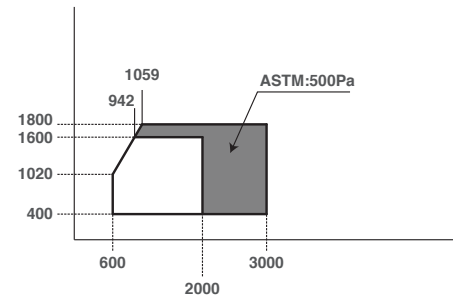
Glazing material availability

Glass thickness	5	6	8-8.38
Channel & Bead	✓	✓	✓

## SLIDING WINDOW (2 PANELS ON 2 TRACKS)



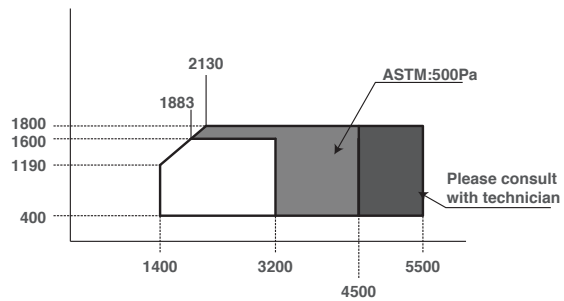
- Inside insect screen available



## SLIDING WINDOW (4 PANELS ON 2 TRACKS)



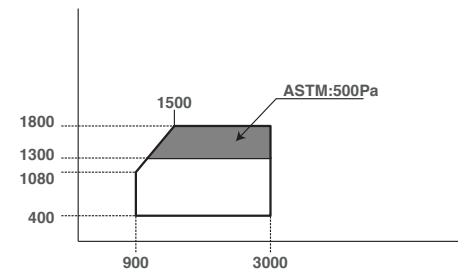
- Inside insect screen available



## SLIDING WINDOW (3 PANELS ON 3 TRACKS)



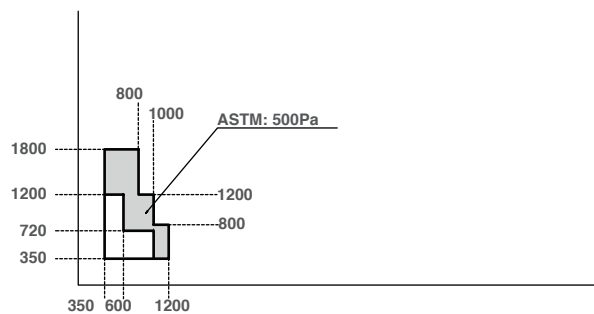
- Inside insect screen available



## AWNING WINDOW (SINGLE LOCK)



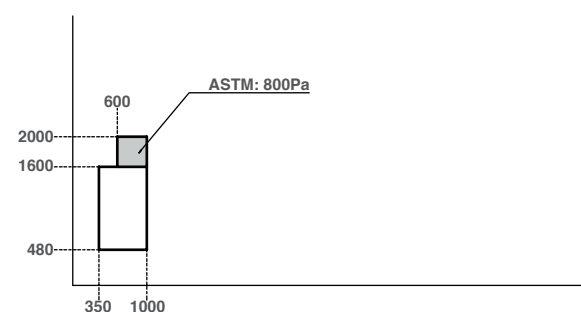
- Insect screen available



## AWNING WINDOW (MULTI LOCK)



- Insect screen NOT available

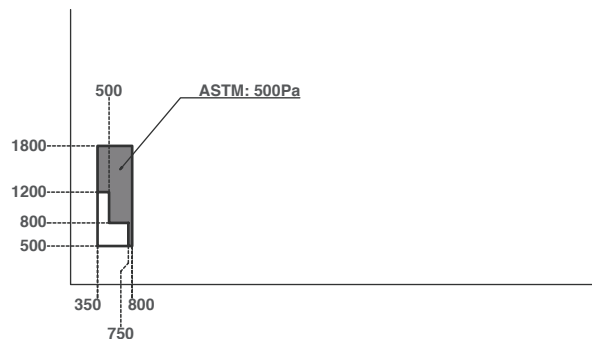




**CASEMENT WINDOW (SINGLE LOCK)**



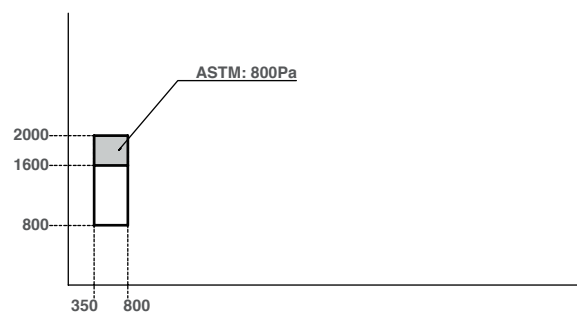
- Insect screen available
- Select from L/R
- Safety arm (Optional)



**CASEMENT WINDOW (MULTI LOCK)**



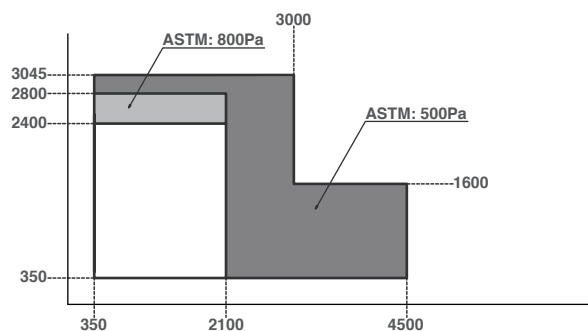
- Insect screen NOT available
- Select from L/R
- Safety arm (Optional)



**FIXED WINDOW**



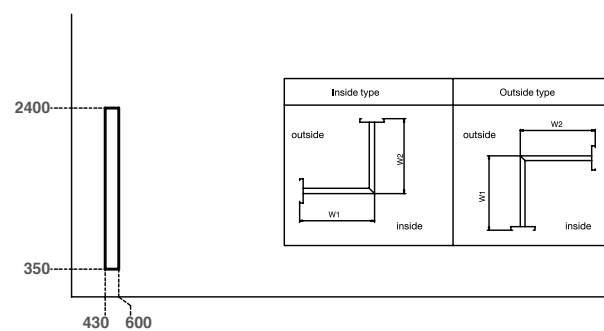
- Wind load performance varies by glass thickness, please consult with our technician



**CORNER FIXED WINDOW**



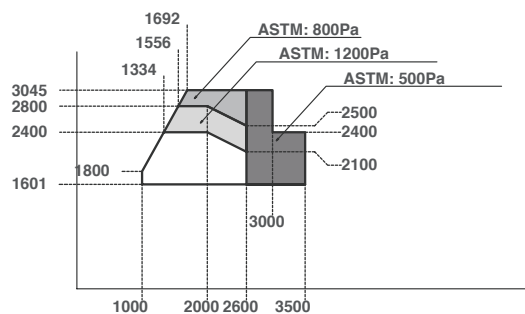
- Available only in outward corner
- Middle bar (optional)



**SLIDING DOOR (2 PANELS ON 2 TRACKS)**



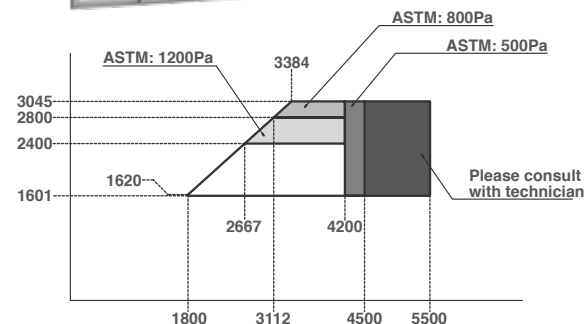
- Sill options (standard & floor finish)
- Inside insect screen available



**SLIDING DOOR (4 PANELS ON 2 TRACKS)**



- Sill options (standard & floor finish)
- Inside insect screen available

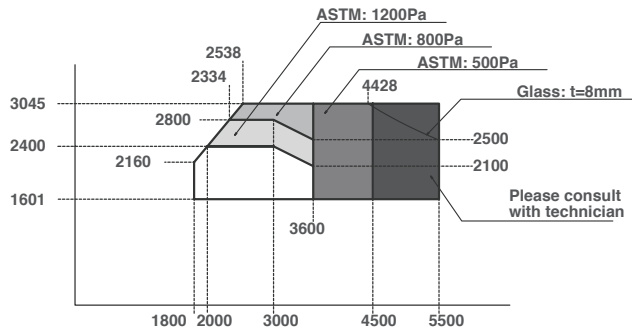


# WE SERIES

## SLIDING DOOR (3 PANELS ON 3 TRACKS)



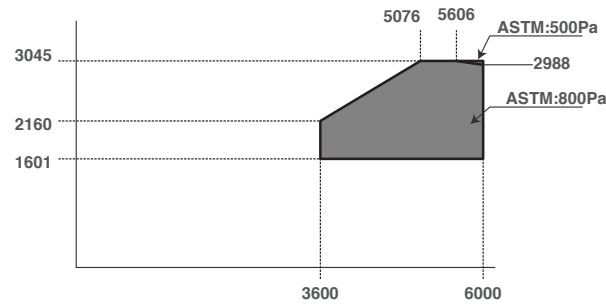
- Sill options (standard & floor finish)
- Inside insect screen available



## SLIDING DOOR (6 PANELS ON 3 TRACKS)



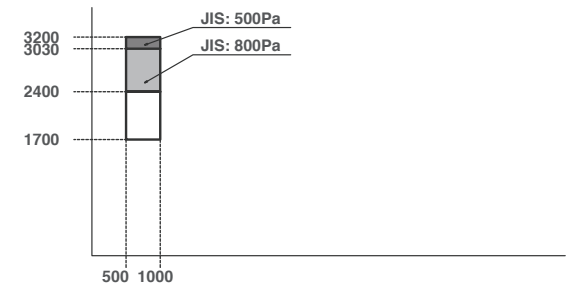
- Sill options (standard & floor finish)
- Inside insect screen available



## OUT – SWING DOOR (SINGLE)



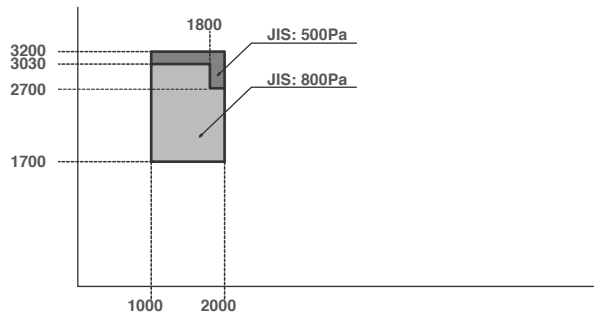
- Select from L/R
  - Sill option (with/without sill)
  - Door closer (optional)
- \* in case of non-sill, no air and water performance determined



## OUT-SWING DOOR (DOUBLE)



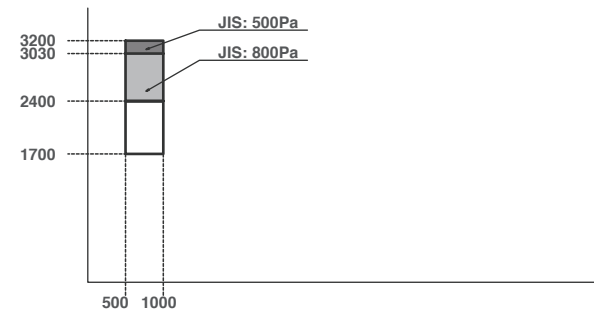
- Select from L/R
  - Sill option (with/without sill)
  - Door closer (optional)
- \* in case of non-sill, no air and water performance determined



## IN-SWING DOOR (SINGLE)



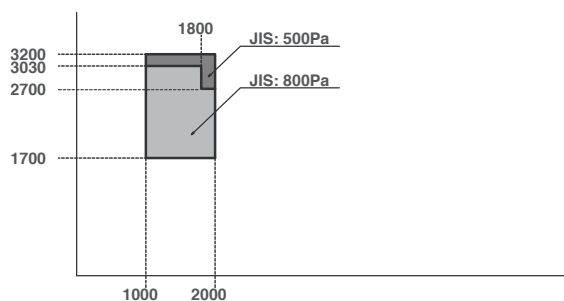
- Select from L/R
- Door closer (optional)
- Only available with Non-sill
- No water & air-tightness performance determined



## IN-SWING DOOR (DOUBLE)



- Select from L/R
- Door closer (optional)
- Only available with Non-sill
- No water & air-tightness performance determined



## MIXED & COMBINATION WINDOW

- Mullions and transoms are available for each windows and doors, Please consult with our sales representative for selection
- 180° mullion (standard and reinforced)
- 90° mullion (only for outward corner)
- Transom (standard and reinforced)

### UNIT WINDOWS

Bottom Windows	Top Windows		
	Single Awning	Single Casement	1 Panel Fix
SINGLE AWNING			•
SINGLE CASEMENT			•
1 PANEL FIX	•	•	•

# WE 70

WINDOW

DOOR

OPTION

MIX

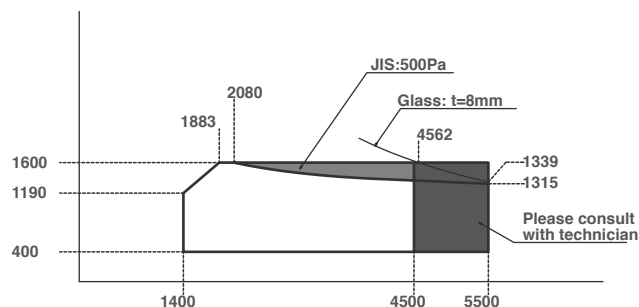
Glazing material availability

Glass thickness	5	6	8-8.38
Channel & Bead	✓	✓	✓

## SLIDING WINDOW (4 PANELS ON 2 TRACKS)



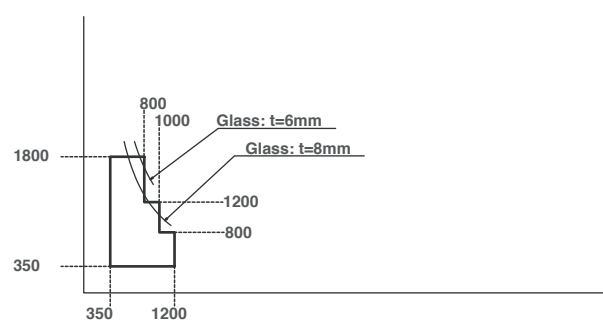
- Internal insect screen available
- External insect screen available with a special order



## AWNING WINDOW



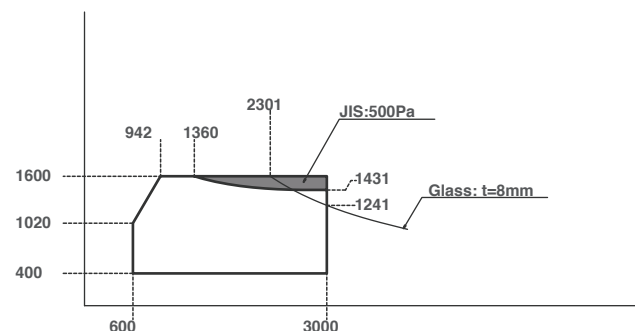
- Insect Screen available



## SLIDING WINDOW (2 PANELS ON 2 TRACKS)



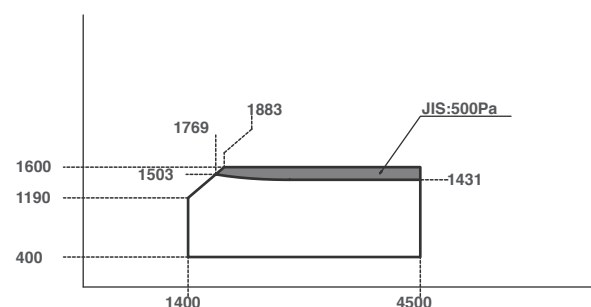
- Internal insect screen available
- External insect screen available with a special order
- Single sliding available (L/R)



## SLIDING WINDOW (3 PANELS ON 2 TRACKS) SFS



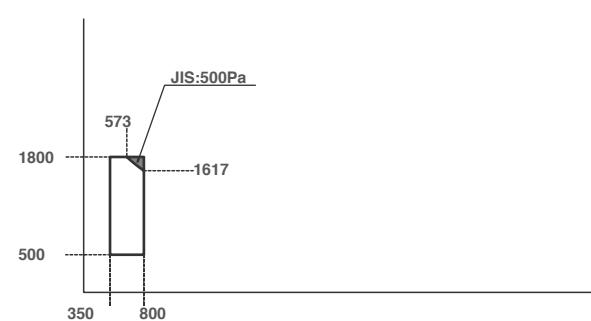
- Internal insect screen available
- External insect screen available with a special order



## CASEMENT WINDOW



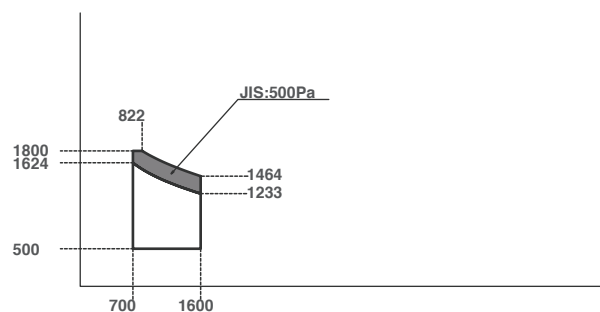
- Select from L/R
- Insect screen available



DOUBLE CASEMENT WINDOW



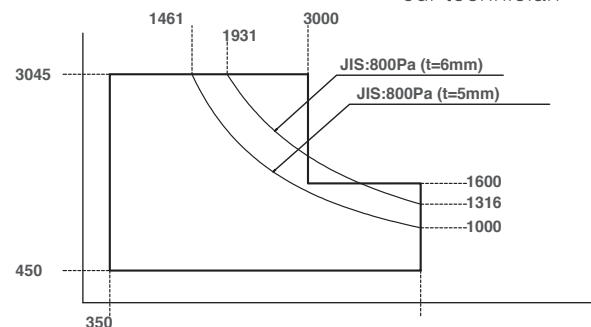
- Insect Screen available



FIXED WINDOW



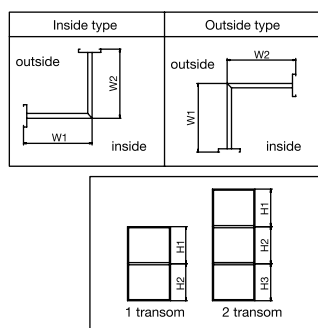
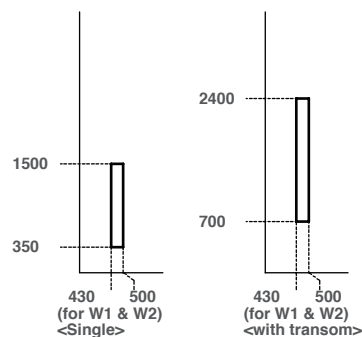
- Up to 4 fixed windows with unitized mullion
- Wind load performance varies by glass thickness Please consult with our technician



CORNER FIXED WINDOW



- Both In/outward corner available
- Middle bar (optional)

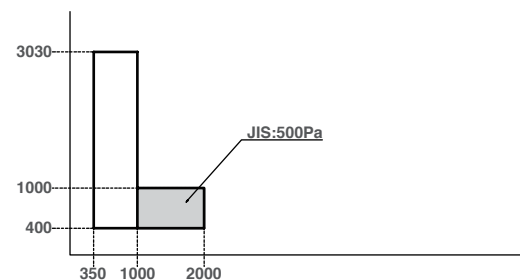


(1) 1 transom : H1 Max = 1000 mm.  
 (2) 2 transom H1 + H2 : max = 1000 mm.

ALUMINUM LOUVER



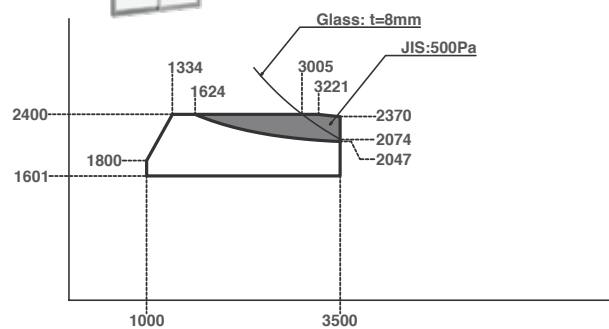
- No performance determined



SLIDING DOOR (2 PANELS ON 2 TRACKS)



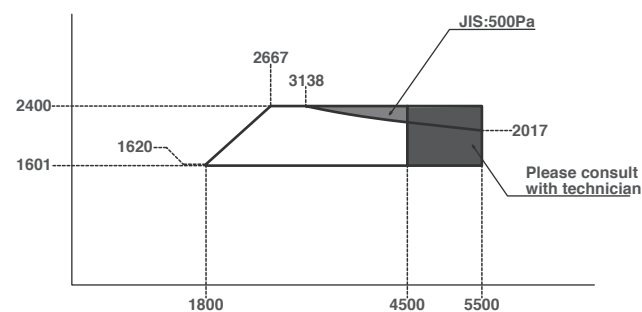
- Sill options (standard & floor finish)
- Single sliding available (L/R)
- Insect screen available (internal)



SLIDING DOOR (4 PANELS ON 2 TRACKS)



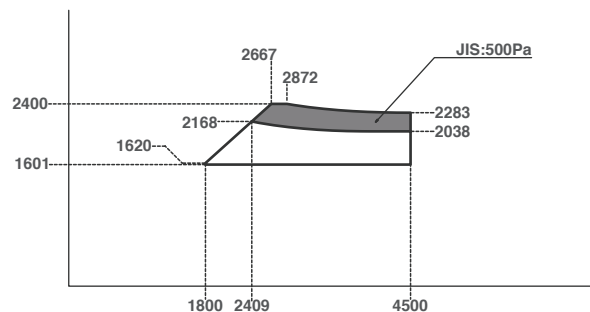
- Sill options (standard & floor finish)
- Insect screen available (internal)



**SLIDING DOOR (3 PANELS ON 2 TRACKS) SFS**



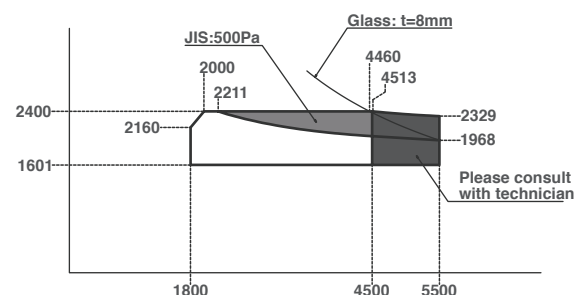
- Sill options (standard & floor finish)
- Insect screen available (internal)



**SLIDING DOOR (3 PANELS ON 3 TRACKS)**



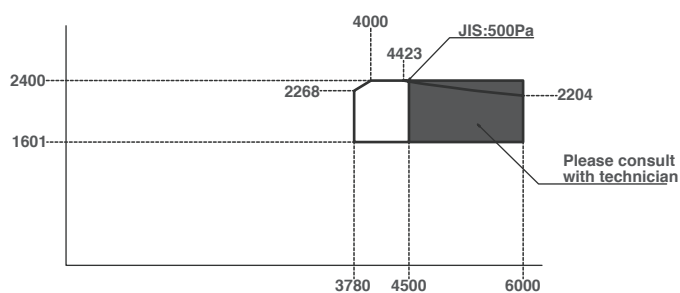
- Sill options (standard & floor finish)
- Insect screen available (internal)



**SLIDING DOOR (6 PANELS ON 3 TRACKS)**



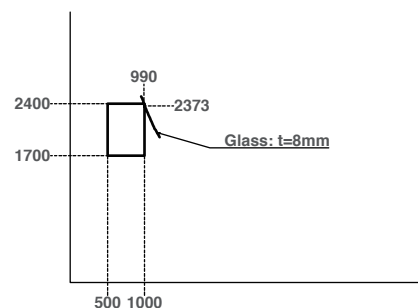
- Sill options (standard & floor finish)
- Insect screen available (internal)



**AIRFLOW DOOR**



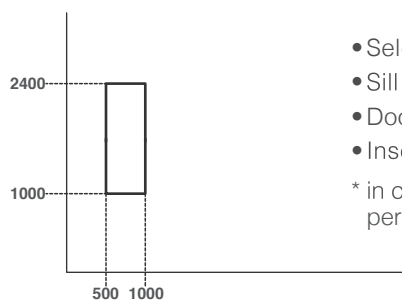
- Select from L/R
- Door closer (optional)
- Lattice with screen available
- Insect screen available (external)



**OUT-SWING DOOR (SINGLE)**



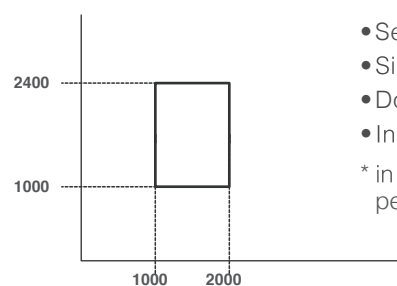
- Select from L/R
  - Sill option (with/without sill)
  - Door closer (optional)
  - Insect screen available with louver door
- \* in case of non-sill, no air and water performance determined



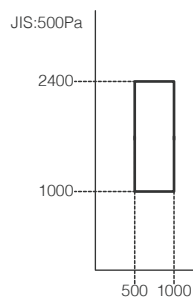
**OUT-SWING DOOR (DOUBLE)**



- Select from L/R
  - Sill option (with/without sill)
  - Door closer (optional)
  - Insect screen available with louver door
- \* in case of non-sill, no air and water performance determined

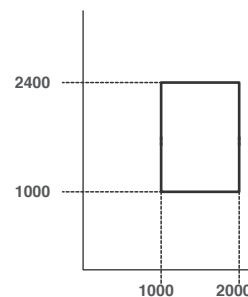


**IN-SWING DOOR (SINGLE)**



- Select from L/R
- Non-sill only
- Door closer (optional)
- Insect screen available with louver door
- No air and water performance determined

**IN-SWING DOOR (DOUBLE)**



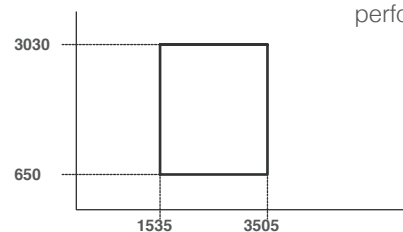
- Select from L/R
- Non-sill only
- Door closer (optional)
- Insect screen available with louver door
- No air and water performance determined

**FOLDING DOOR (4 PANELS)**



- Sill option (standard & flat)
- 1 panel weight cannot exceed 40 kg.
- 1 panel width limit 350 - 850 mm
- Choose from
  - One way open (select L/R)
  - Both ways open
  - Center open

\* in case of flat-sill, no air and water performance determined

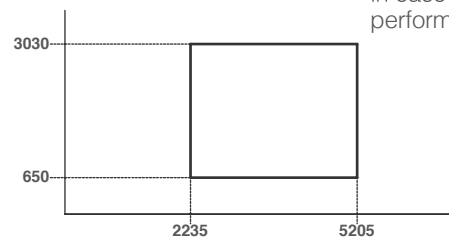


**FOLDING DOOR (6 PANELS)**



- Sill option (standard & flat)
- 1 panel weight cannot exceed 40 kg.
- 1 panel width limit 350 - 850 mm
- Choose from
  - One way open (select L/R)
  - Both ways open
  - Center open

\* in case of flat-sill, no air and water performance determined

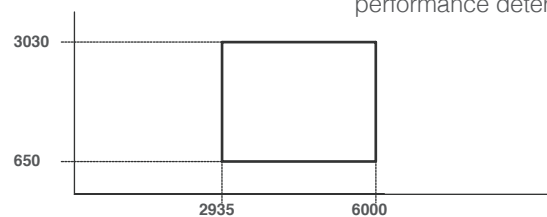


**FOLDING DOOR (8 PANELS)**



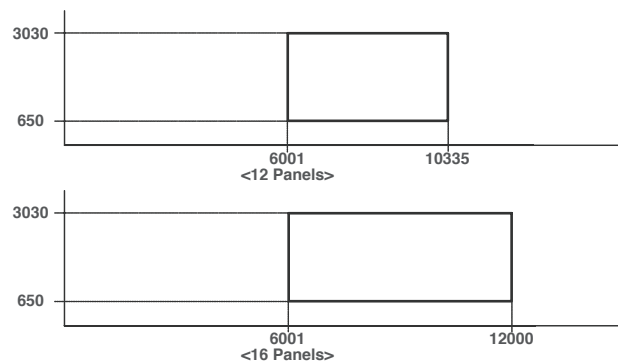
- Sill option (standard & flat)
- 1 panel weight cannot exceed 40 kg.
- 1 panel width limit 350 - 850 mm
- Choose from
  - One way open (select L/R)
  - Both ways open
  - Center open
- Water performance is JIS: 120 pa

\* in case of flat-sill, no air and water performance determined



**FOLDING DOOR (12,16 PANELS)**

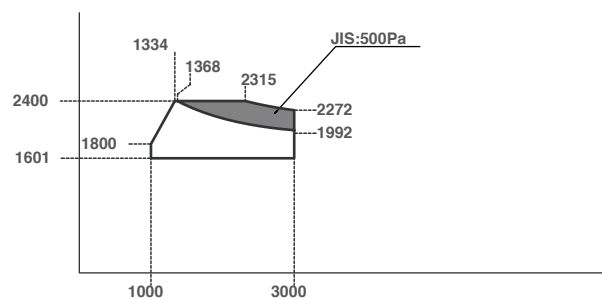
- Sill option (standard & flat)
- 1 panel weight cannot exceed 40 kg.
- 1 panel width limit 350 - 850 mm
- Center open only
- No air and water performance determined



## ENTRANCE SLIDING DOOR (2 PANELS ON 2 TRACKS)



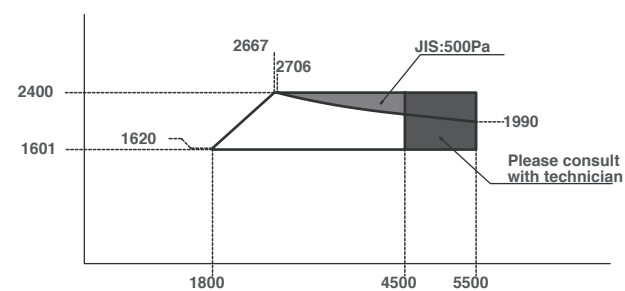
- Sill options (standard & floor finish)
- Single sliding available (L/R)
- External Insect screen available



## ENTRANCE SLIDING DOOR (4 PANELS ON 2 TRACKS)



- Sill options (standard & floor finish)
- External Insect screen available



## WE SERIES

### MIXED & COMBINATION WINDOW

- Mullions and transoms are available for each windows and door, please consult with our sales representative for selection
- 180o mullion (standard)
- 90o mullion (only for outward corner)
- Transom (standard)

### UNIT WINDOWS

BOTTOM WINDOWS	TOP WINDOWS											
	Sliding Window (2 Panels on 2 Tracks)	Sliding Window (4 Panels on 2 Tracks)	Sliding Window (3 Panels on 2 Tracks) SFS	Single Awning	Single Casement	Double Casement	1 Panel Fix	2 Panels Fix	3 Panels Fix	4 Panels Fix	Outward-Corner Fix	Inward-Corner Fix
SLIDING WINDOW (2 PANELS ON 2 TRACKS)							•	•				
SLIDING WINDOW (4 PANELS ON 2 TRACKS)								•	•	•		
SLIDING WINDOW (3 PANELS ON 2 TRACKS) SFS								•	•	•		
SINGLE AWNING							•					
SINGLE CASEMENT							•					
DOUBLE CASEMENT							•	•				
1 PANEL FIX	•			•	•	•	•					
2 PANELS FIX	•	•	•			•		•	•	•		
3 PANELS FIX		•	•				•	•	•	•		
4 PANELS FIX		•	•				•	•	•	•		
OUTWARD-CORNER FIX											•	
INWARD-CORNER FIX												•

### UNIT DOORS

BOTTOM DOORS	TOP WINDOWS			
	1 Panel Fix	2 Panels Fix	3 Panels Fix	4 Panels Fix
SLIDING DOOR (2 PANELS ON 2 TRACKS)	•	•		
SLIDING DOOR (4 PANELS ON 2 TRACKS)		•	•	•
SLIDING DOOR (3 PANELS ON 2 TRACKS) SFS		•	•	•
2 PANELS FIX		•	•	•
3 PANELS FIX		•	•	•
4 PANELS FIX		•	•	•
SWING DOOR (SINGLE)	•			
SWING DOOR (DOUBLE)		•		



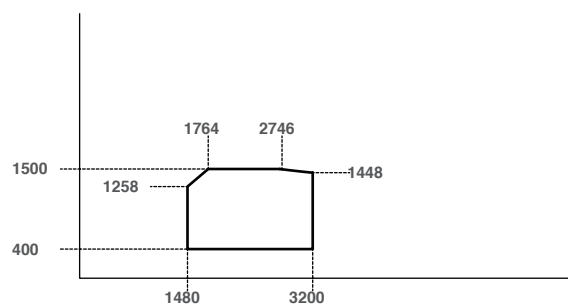
# WE 40

## WINDOW

### CENTER SLIDING WINDOW



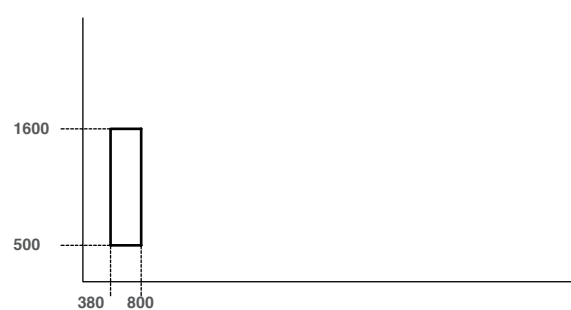
- External fixed insect screen available



### CASEMENT WINDOW



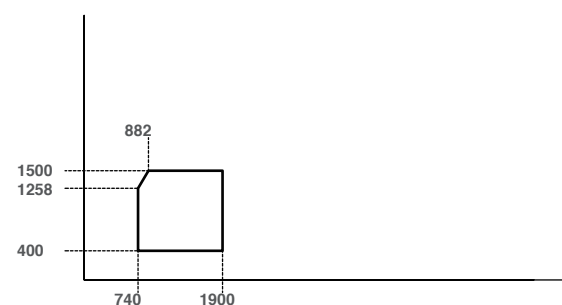
- Insect screen NOT available



### SINGLE SLIDING WINDOW



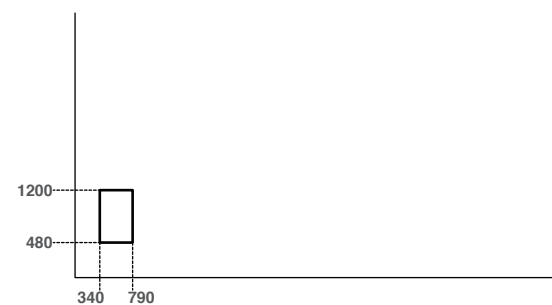
- Select from L/R
- External fixed insect screen available



### AWNING WINDOW



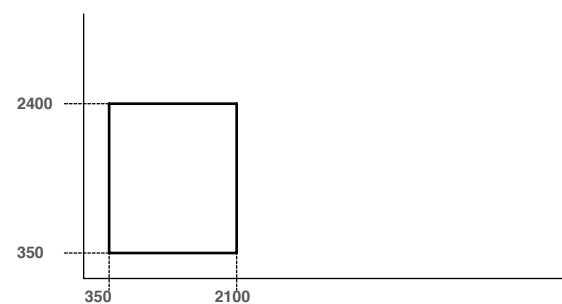
- Insect screen NOT available

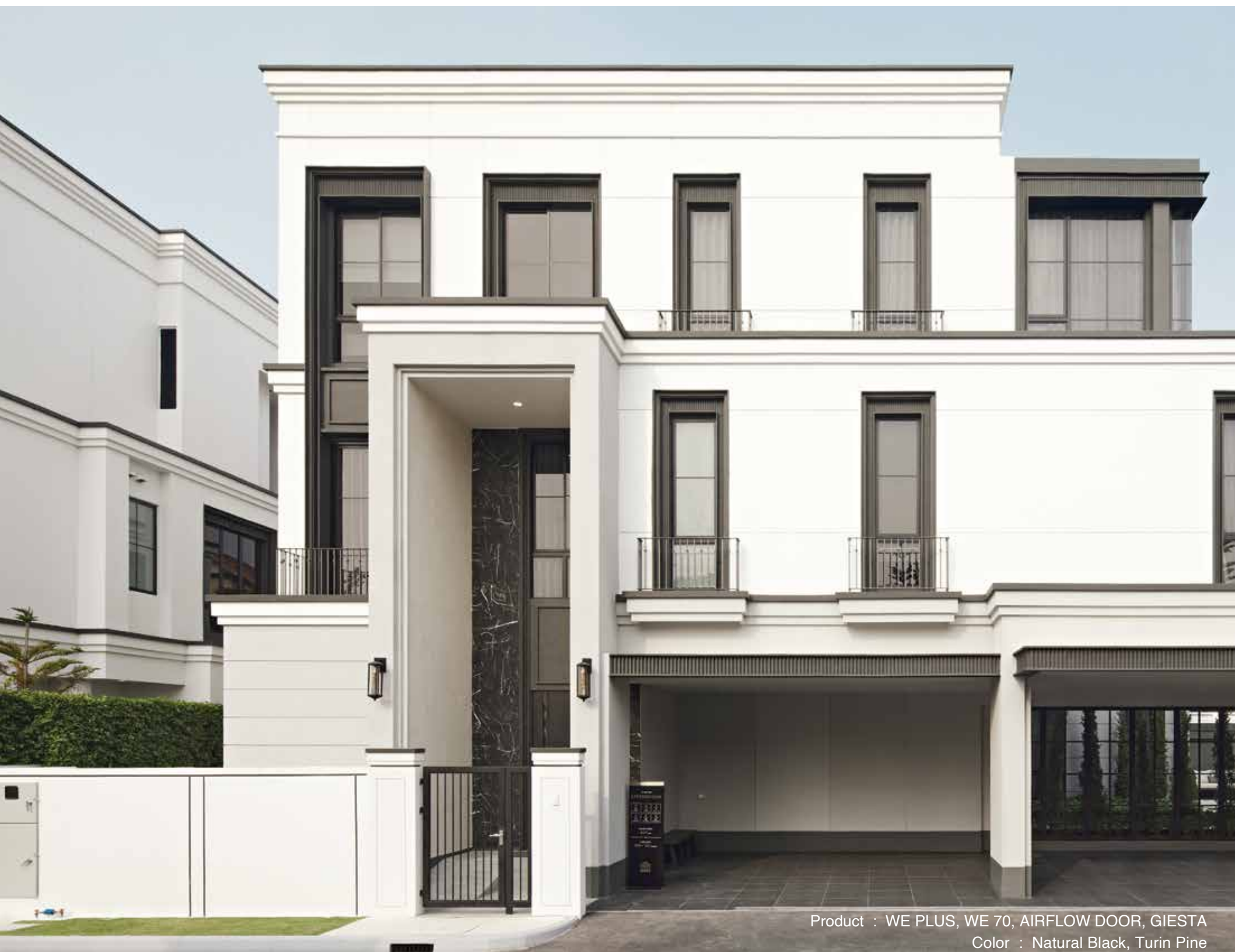


### FIXED WINDOW



- Wind load performance varies by glass thickness. Please consult with our technician



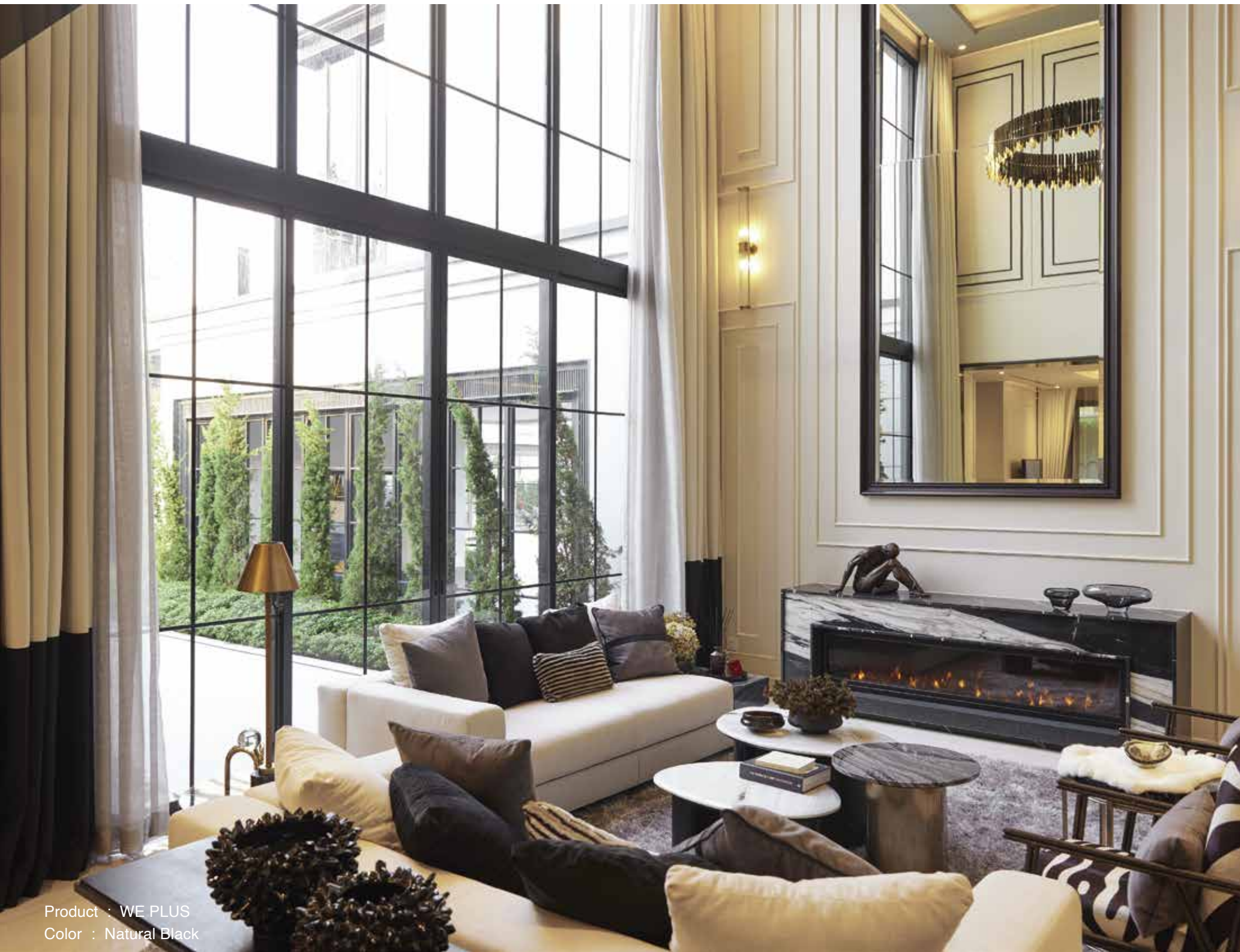


Product : WE PLUS, WE 70, AIRFLOW DOOR, GIESTA  
Color : Natural Black, Turin Pine

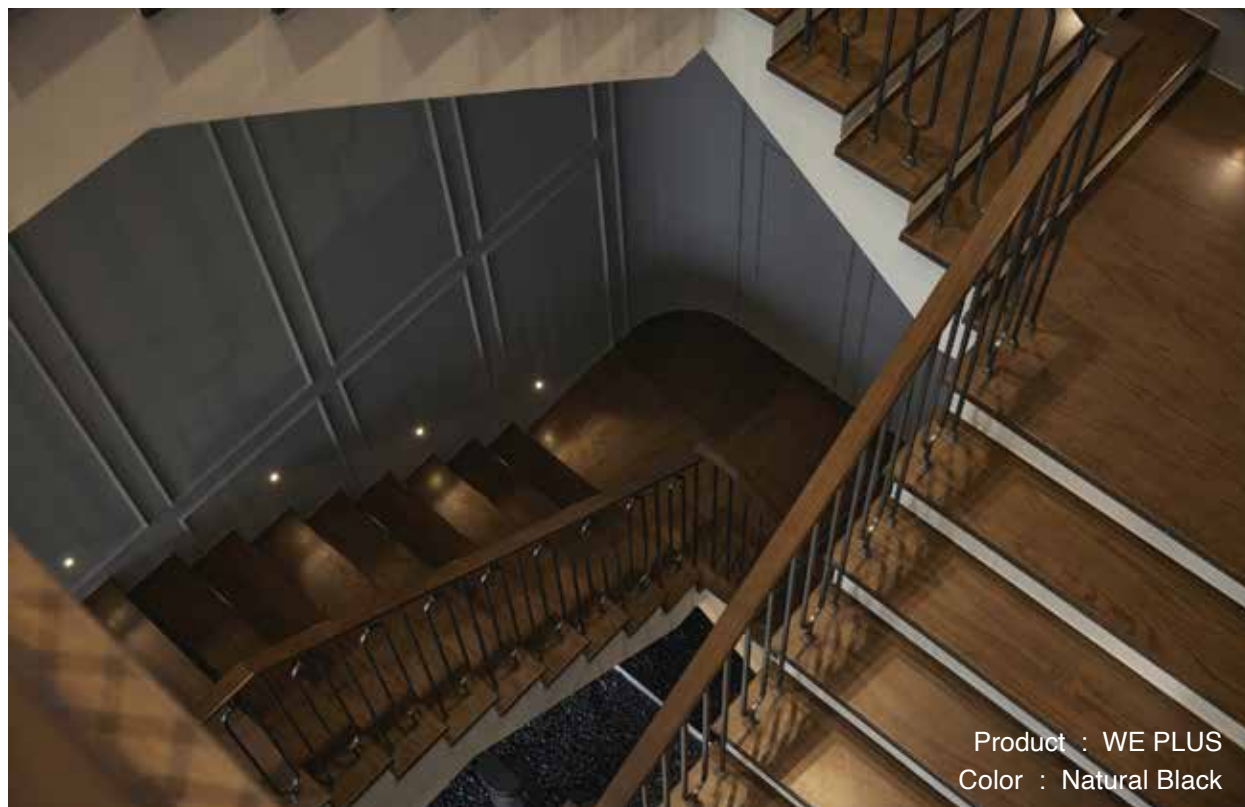
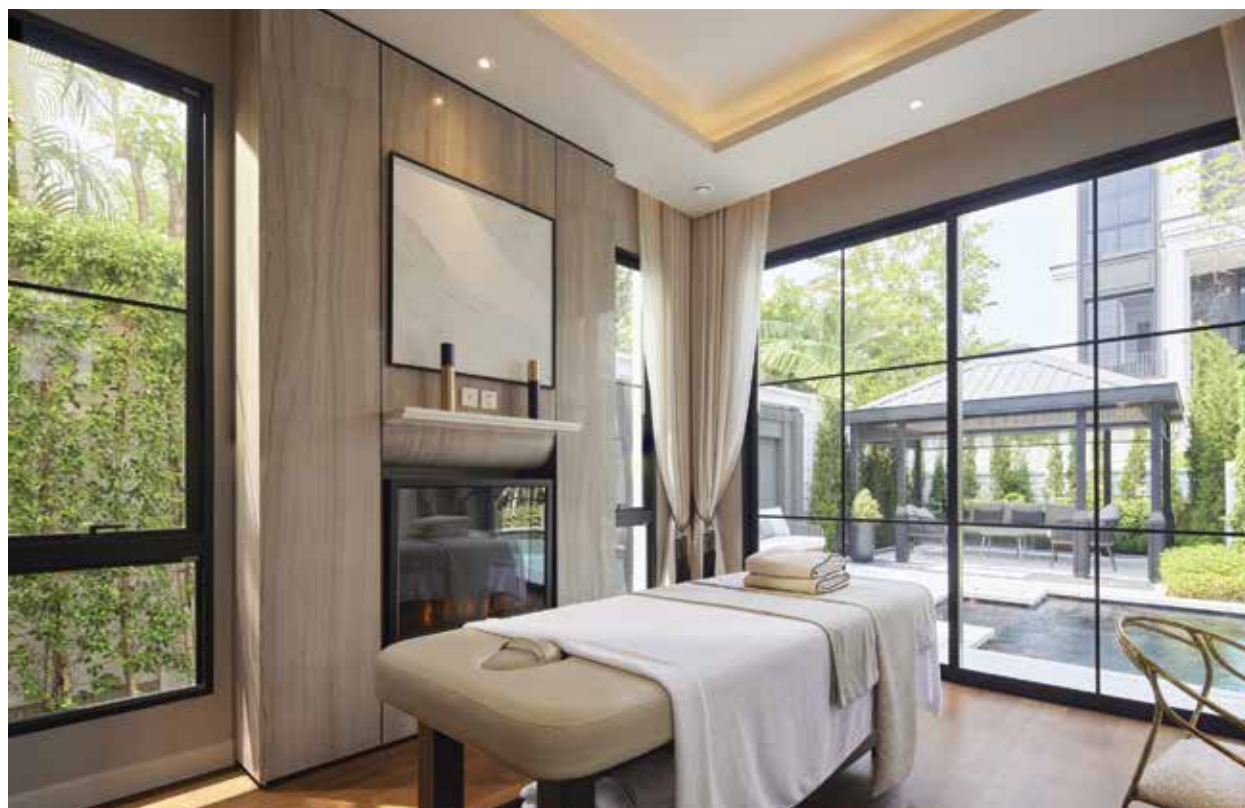


**WE SERIES  
PROJECT REFERENCE**

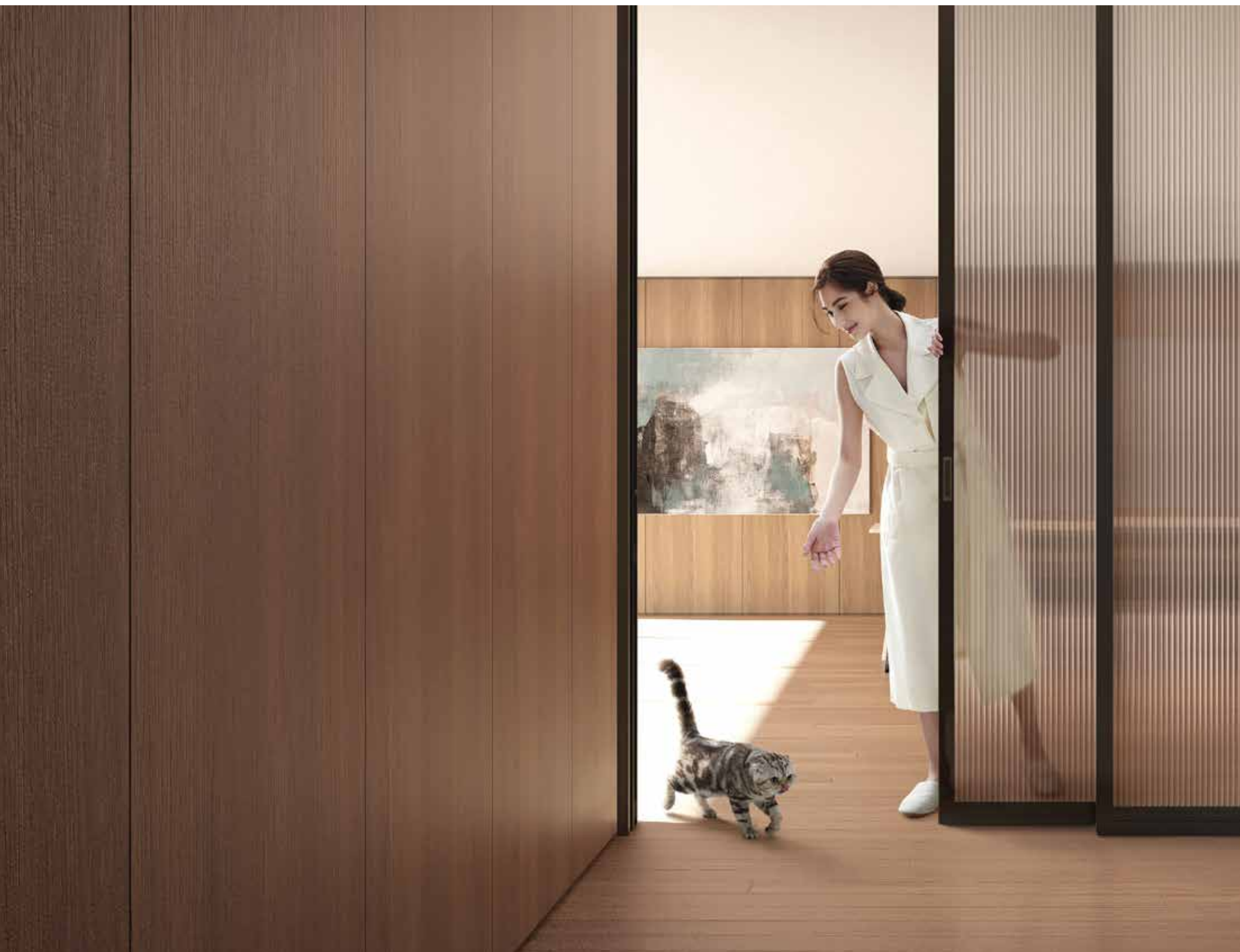
MALTON GATES, THAILAND

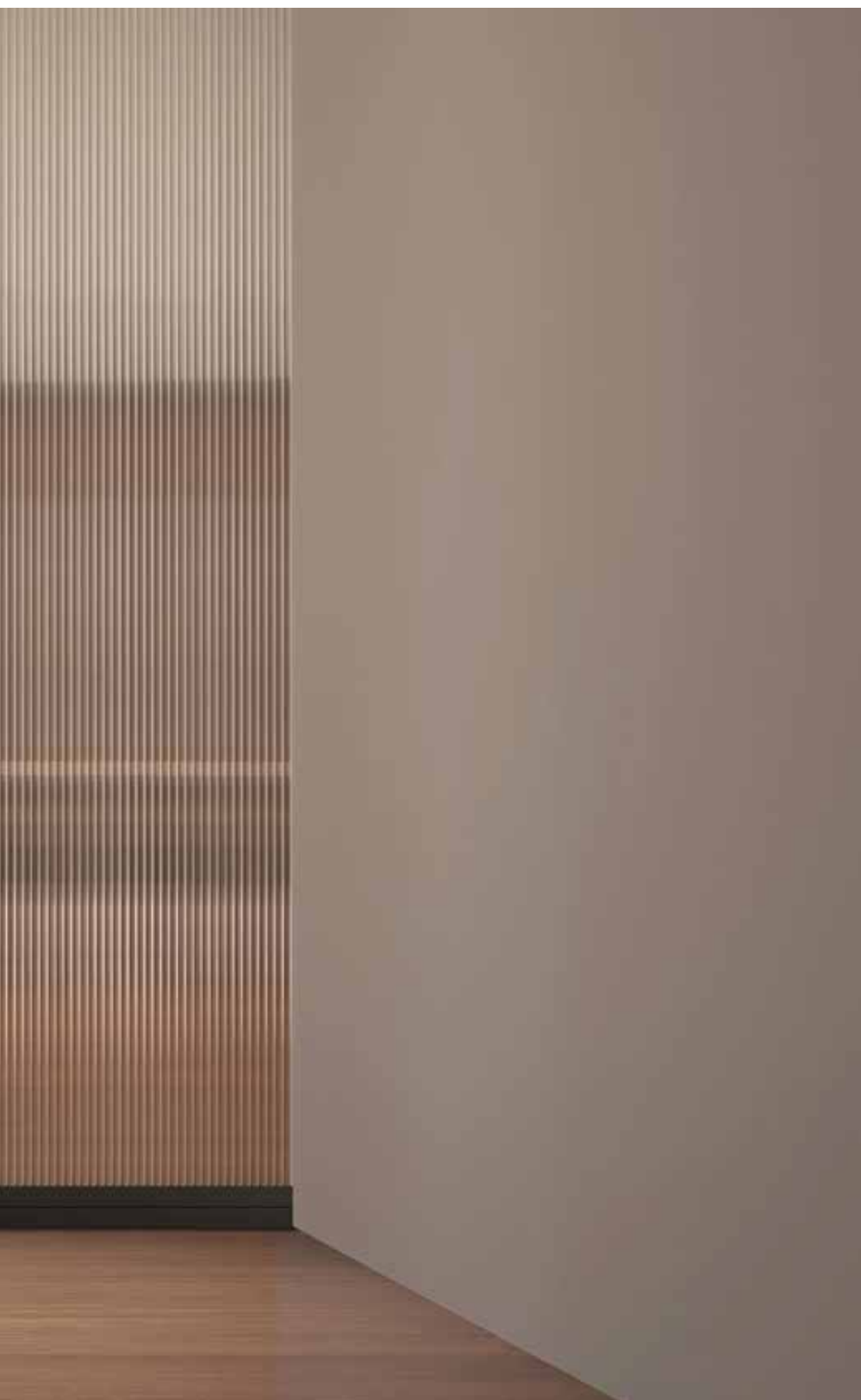


Product : WE PLUS  
Color : Natural Black



Product : WE PLUS  
Color : Natural Black





**INTERIOR**  
**series**

# INTERIOR series

อินทีเรีย ซีรีส์ ประตูภายในสไตล์เรียบหรู ทนทาน ใช้กันพื้นที่ให้เป็นสัดส่วน มีให้เลือกใช้ทั้งแบบบานแขวนไร้รางพื้น บานเลื่อนมีรางพื้น และบานเปิดกรอบ บานอะลูมิเนียมตีโซนแบบบาง เน้นความโมเดิร์นให้กับทุกพื้นที่

## SPECIFICATIONS

### HANGING DOOR

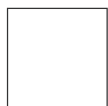
Frame Depth	1 track	Top 47.2 mm, Jamb 49.1 mm (For On-wall and In-wall type)
	2 tracks	Top 88.5 mm, Jamb 90.4 mm (For In-wall type)
Height of Sill		No sill

### PARTITION DOOR

Frame Depth	2 tracks	72 mm
	3 tracks	104 mm
Height of Sill		20 mm



## COLOR



NATURAL WHITE



NATURAL SILVER



SHINE GRAY



AUTUMN BROWN



DUSK GRAY



NATURAL BLACK

## FEATURES

น้ำหนักเบาใช้งานง่าย



ปลอดภัย





UNIQUE FEATURES (Hanging door)



เลื่อนบานด้วยชุดล้อแขวน แข็งแรงทนทาน



ไม่มีรางที่พื้น จึงเดินผ่านได้ อย่างสะดวกสบาย



อุปกรณ์เสริมซอฟต์แวร์โคลส ช่วยการปิดบานอย่างนุ่มนวล



มือจับมาตรฐาน ไม่ติดกุญแจ  
 • ติดตั้งแบบฝังทั้งด้านนอกและใน  
 • มี 3 สี จับคู่สีตามมาตรฐานกับสีกรอบ อะลูมิเนียม



มือจับติดกุญแจ ชนิดสั่งพิเศษ  
 • ด้านในเป็นแป้นกด ด้านนอกเป็นกุญแจ  
 • สอดตามรายละเอียดกับตัวแทนจำหน่าย



อุปกรณ์ป้องกันบานสั่นขณะเลื่อน

# INTERIOR series

WINDOW

DOOR

OPTION

MIX

## Hanging door

Glass Thickness	5	6	8 - 8.38
Channel	✓	✓	✓

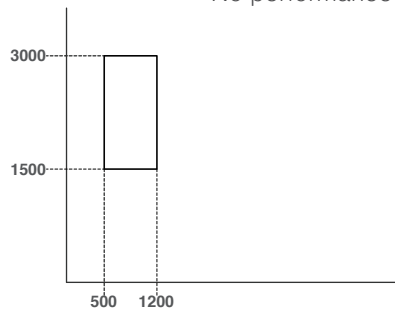
## Partition door

Glass Thickness	5	6	8 - 8.38
Channel	✓	✓	✓

### ON-WALL HANGING DOOR (1 PANEL ON 1 TRACK)



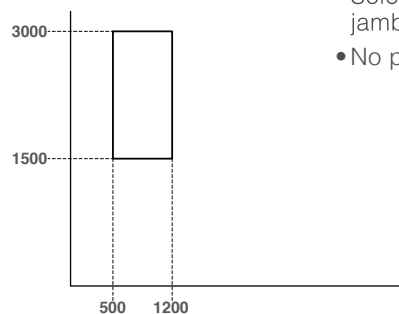
- Select type from Side installation / Front installation.
- Select from L/R
- Lock (optional)
- Soft close (optional)
- Select from with or without ending jamb
- No performance determined



### IN-WALL HANGING DOOR (1 PANEL ON 1 TRACK)



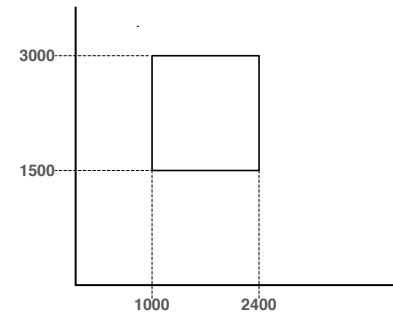
- Select from L/R
- Lock (optional)
- Soft close (optional)
- Can be a pocket door
- Select from with or without ending jamb
- No performance determined



### ON-WALL HANGING DOOR (2 PANELS ON 1 TRACK)



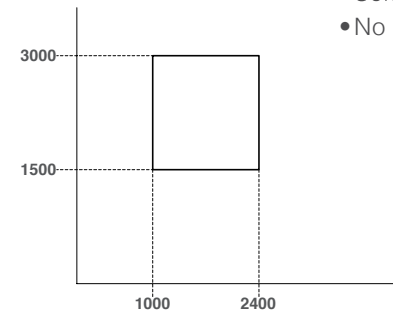
- Lock (optional)
- Soft close (optional)
- No performance determined



### IN-WALL HANGING DOOR (2 PANELS ON 2 TRACKS)



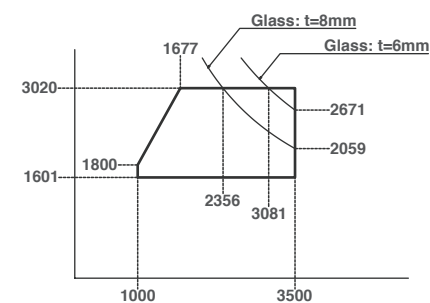
- Select from L/R
- Lock (optional)
- Soft close (optional)
- Only single slide L/R available
- Select from Fix-Slide or Slide-Fix
- No performance determined



### PARTITION DOOR (2 PANELS ON 2 TRACKS)



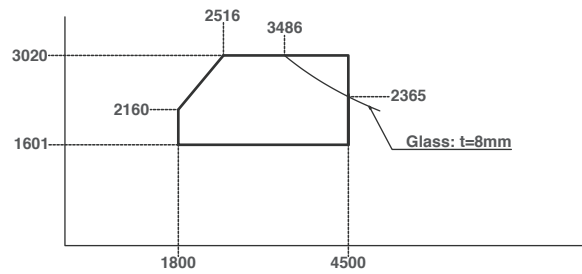
- No performance determined



**PARTITION DOOR (3 PANELS ON 3 TRACKS)**



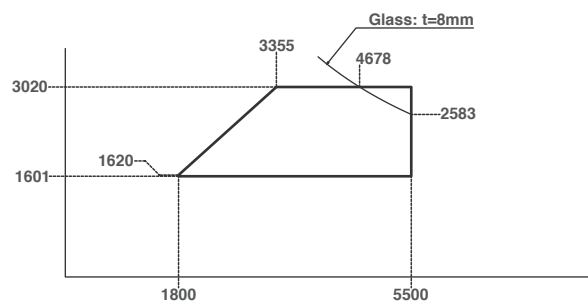
• No performance determined



**PARTITION DOOR (4 PANELS ON 2 TRACKS)**



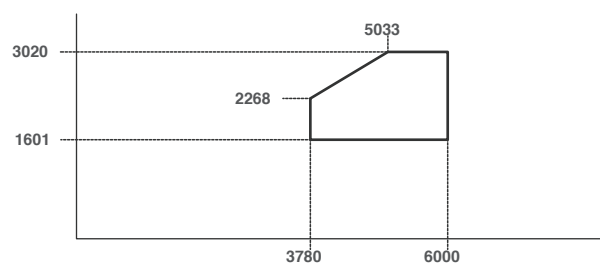
• No performance determined



**PARTITION DOOR (6 PANELS ON 3 TRACKS)**



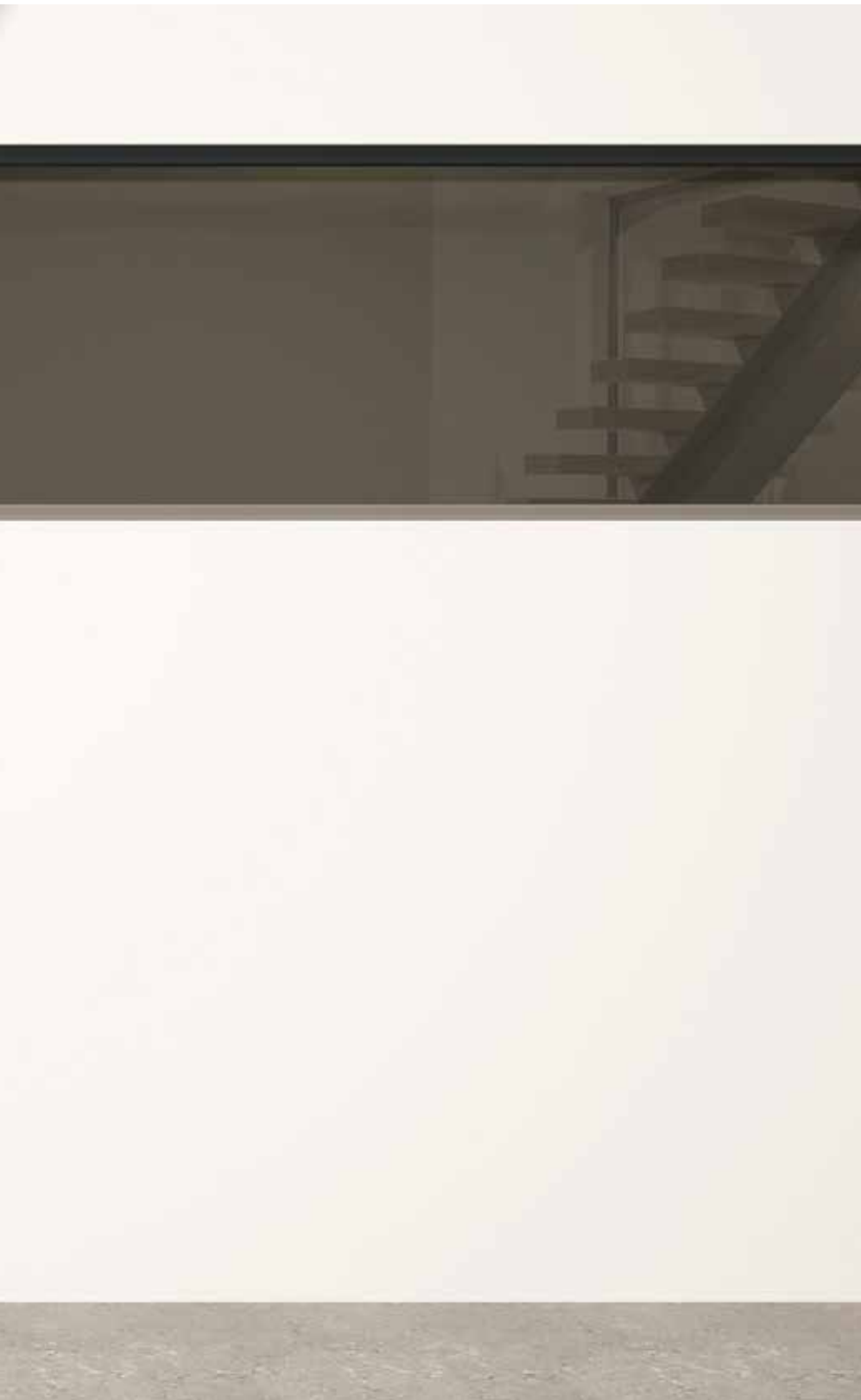
• No performance determined



ENTRANCE DOOR



ENTRANCE DOOR



**ENTRANCE  
DOOR**

# GIESTA Series

ประตูบ้านที่ผลิตด้วยแผ่นเหล็กปิดทับด้วยเรซินซิก  
ลายไม้คุณภาพสูง ติดตั้งระบบมือจับที่ใช้งานง่าย  
พร้อมระบบล็อกนิรภัยที่แน่นหนา ให้ความสะดวก  
สบายแก่ทุกสมาชิกในครอบครัว และผู้มาเยี่ยมเยือน



## UNIQUE FEATURES

## SPECIFICATIONS

<b>FRAME DEPTH</b>	101.6 mm
<b>HEIGHT OF SILL</b>	OUT-SWING 50 mm
	IN-SWING OUTSIDE 30 / INSIDE 14 mm
<b>DOOR FRAME</b>	<b>TOP AND SIDE FRAME</b> <ul style="list-style-type: none"> <li>• Wood Pattern: Resin sheet wrapping on aluminum profile</li> <li>• Aluminum Pattern: <ul style="list-style-type: none"> <li>- Polish Silver &amp; Autumn Brown: Anodized aluminum profile</li> <li>- Silky White: Powder-coated aluminum profile</li> </ul> </li> </ul>
	<b>SILL</b> <ul style="list-style-type: none"> <li>• Wood Pattern: Anodized aluminum profile</li> <li>• Aluminum Pattern: <ul style="list-style-type: none"> <li>- Polish Silver &amp; Autumn Brown: Anodized aluminum profile</li> <li>- Silky White: Powder-coated aluminum profile</li> </ul> </li> </ul>
<b>DOOR PANEL</b>	<b>EXTERNAL SHEET</b> <ul style="list-style-type: none"> <li>• Wood Pattern: <ul style="list-style-type: none"> <li>- External surface: Resin laminated sheet</li> <li>- Internal surface: Anti-rust epoxy coating</li> </ul> </li> <li>• Aluminum Pattern: <ul style="list-style-type: none"> <li>- External surface: Painting</li> <li>- Internal surface: Anti-rust epoxy coating</li> </ul> </li> </ul>
	<b>INNER CORE</b> <ul style="list-style-type: none"> <li>• Polystyrene (EPS foam)</li> </ul>
	<b>GLASS</b> <ul style="list-style-type: none"> <li>• Panel type G: Insulating glass 23 mm (Clear 3 + Airgap 16 + Patterned 4)</li> <li>• Panel type A: Insulating glass 18 mm (Clear 3 + Airgap 11 + Patterned 4)</li> </ul>

## PERFORMANCES

WIND  
PRESSURES-2 (1200PA)  
(JIS A 1515)

H&gt;2575mm (500PA)

WATER  
TIGHTNESSW-2 (150PA)  
(JIS A 1517)

In-swing not rated.

AIR  
TIGHTNESSA-4 (2)  
(JIS A 1516)In-swing: ASTM (75PA).  
In-swing non sill not rated.NOISE  
INSULATION

(JIS A 1416)

Consult with sales  
representative for detail.

# GIESTA AIRFLOW

|

## A PERFECT SOLUTION FOR YOUR OWN COMFORT WITH MINIMAL DESIGN

ประตู Giesta AirFlow Series ประตูหน้าบ้านคุณภาพสูงที่มากับหน้าต่างระบายอากาศแบบฝังในบาน พร้อมมุ้งกันแมลง ความลงตัวองงานดีไซน์ที่คำนึงถึงความสะดวกสบายในที่อยู่อาศัยเป็นสิ่งสำคัญ Giesta AirFlow ช่วยสร้างการไหลเวียนของอากาศภายในได้ตลอดวัน ทำให้บ้านเย็นขึ้น ลดความชื้น ระบายกลิ่นที่ไม่พึงประสงค์ สร้างบรรยากาศที่ปลอดโปร่งเหมาะสำหรับการพักผ่อนและเพิ่มความสะดวกสบายในบ้านอย่างแท้จริง ช่องรับลมให้เข้าสู่ตัวบ้านได้มาก แต่ปลอดภัยสูงเพราะช่องมีขนาดเล็กพอที่จะป้องกันคนลอดผ่านเข้ามาด้านใน เพิ่มประสิทธิภาพในความปลอดภัยขึ้นอีกระดับด้วยตัวล็อกหน้าต่างแบบ Multi-lock ที่ล็อกและปลดล็อกด้วยก้านโยกจุดเดียวบังคับล็อก 2 จุด Giesta AirFlow ผ่านการทดสอบประสิทธิภาพการป้องกันตามมาตรฐานอุตสาหกรรมญี่ปุ่น(JIS) นอกจากนี้ยังใช้งานง่ายและลงตัวกับทุกฟังก์ชัน ดีไซน์โดยคำนึงถึงความปลอดภัยสำหรับเด็ก ที่ยืนยันด้วยรางวัล KIDS Design Award ประเทศญี่ปุ่น



สร้างการไหลเวียนอากาศโดยธรรมชาติ



หมดห่วงเรื่องบุกรุก



ป้องกันยุงและแมลงรบกวนจากภายนอก



## เปิดปิดง่าย

หน้าต่างระบายอากาศแบบเข้าด้านใน ล็อกและปลดล็อกได้ง่ายด้วยก้านโยกล็อก จุดเดียวที่ควบคุมการทำงานของหัวล็อก 2 จุด(multi-lock) ควบคุมการสวิงเปิดปิดให้นุ่มลื่นด้วยบานพับคุณภาพสูง



ปิดก้านโยกขึ้นด้านบน เพื่อปลดล็อก



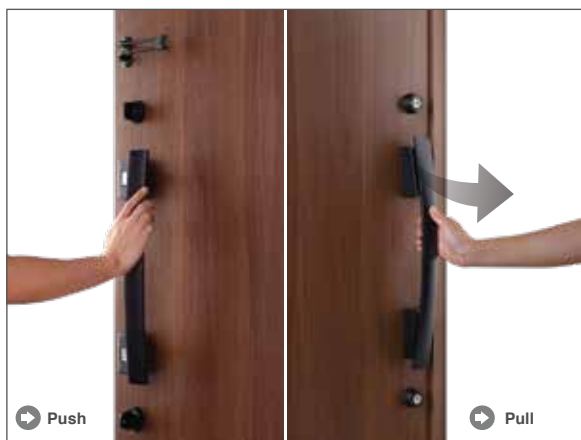
จับที่มือจับและดึงเข้าด้านในเพื่อเปิด

## ทำความสะอาดง่าย

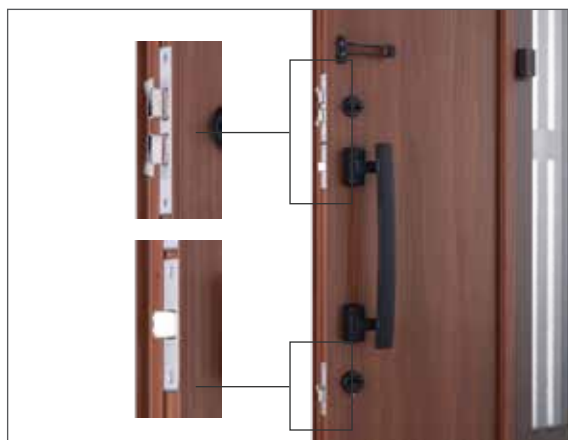
ทำความสะอาดทุกจุดได้ง่ายดายด้วยตัวคุณเองโดยไม่ต้องถอดชิ้นส่วนใดออก ด้วยการใช้สายยางฉีดน้ำล้าง ฝืนมุ้งจากด้านนอกห้อง(เปิดหน้าต่างและประตูให้สนิทก่อนฉีดล้าง)



UNIQUE FEATURES



มือจับแบบบาร์ PUSH-PULL หลังจากปลดล็อก เพียงกด หรือดึงเบาๆ เพื่อเปิดประตู



ติดตั้งล็อก 2 จุด ควบคุมกลอนแบบขอเกี่ยว 3 จุด



ปลดปลายลูกบิดด้านในออก เพื่อป้องกันกรณีทุบกระจก และล้วงมือเข้ามาเพื่อปลดล็อกประตู



ดอกกุญแจ Reversible กลับด้านบน-ล่างได้ เพื่อไขกุญแจได้สะดวกแม้ในเวลาเร่งรีบ



กรวยารอบตัววงกบเพื่อป้องกันน้ำและช่วยป้องกัน อุบัติเหตุรุนแรง



จากประตูหนีบภายในบานประตูเสริมฉนวนอัดแน่นเพื่อ ป้องกันความร้อนและเสียงรบกวนจากภายนอก



# Simple and Minimalistic



P01

P02

P03

## COLORS



TURIN  
PINE



CREA  
MOCHA



CREA  
RUSK



TEAK





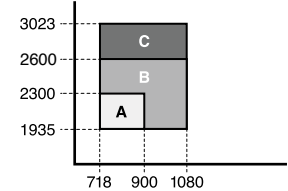
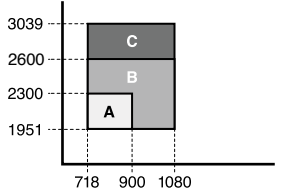
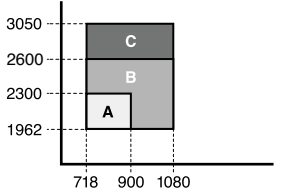
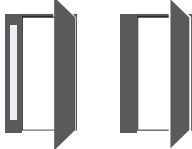
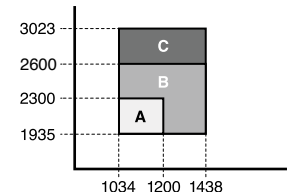
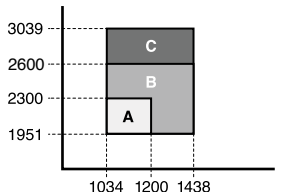
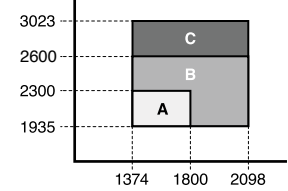
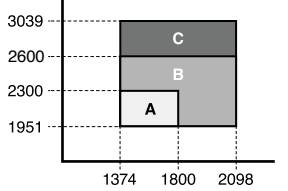
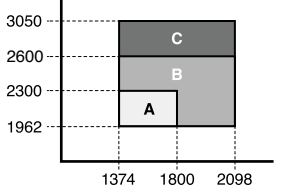
POLISH  
SILVER



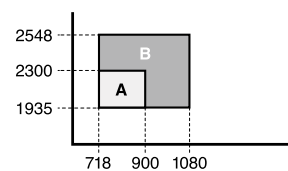
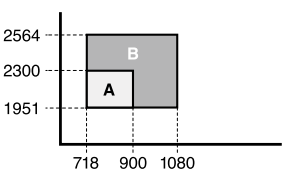
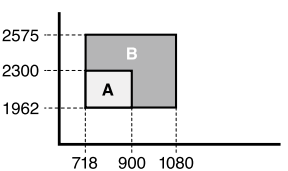
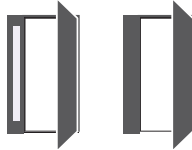
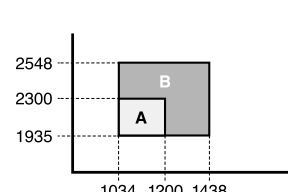
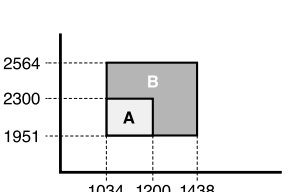
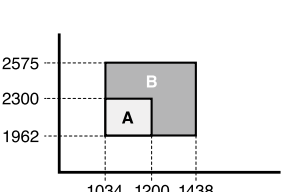

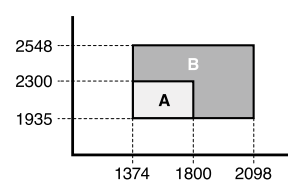
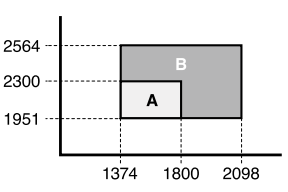
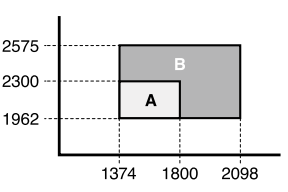


SILKY  
WHITE



AUTUMN  
BROWN

	WOOD PATTERN	IN-SWING (NO SILL)	IN-SWING	OUT-SWING
 <p>Single (SG)</p> 				
<p>Main with sidelight (MS)</p> <p>Width of sidelight [SW]  <math>1034 \leq W \leq 1248 : SW = 304</math>  <math>1249 \leq W \leq 1438 : SW = 346</math></p>  <p>Sidelight (With glass)    Sidepanel (Without glass)</p>				
<p>Double (DB)</p> 				

	ALUMINUM PATTERN	IN-SWING (NO SILL)	IN-SWING	OUT-SWING
 <p>Single (SG)</p> 				
<p>Main with sidelight (MS)</p> <p>Width of sidelight [SW]  <math>1034 \leq W \leq 1248 : SW = 304</math>  <math>1249 \leq W \leq 1438 : SW = 346</math></p>  <p>Sidelight (With glass)    Sidepanel (Without glass)</p>				
<p>Double (DB)</p> 				

-A,B,C indicates price changing points (A<B<C).

-IN-SWING type: select panel from Without door scope / With door scope.



# Modern but Traditional



D01

D02

D03

## COLORS



TURIN  
PINE



CREA  
MOCHA



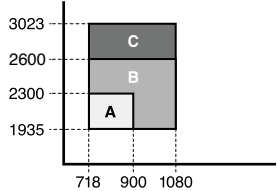
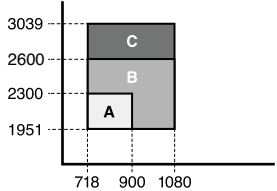
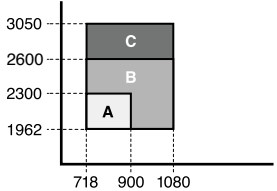
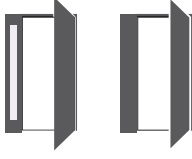
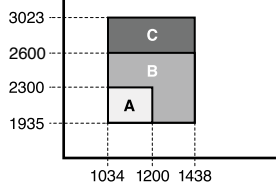
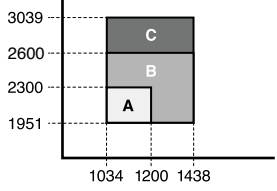
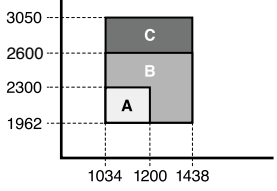

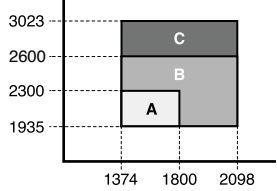
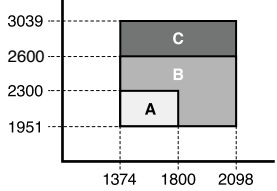
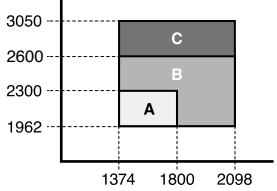


CREA  
RUSK



TEAK

\*All designs not available in aluminum pattern.

WOOD PATTERN	IN-SWING (NO SILL)	IN-SWING	OUT-SWING
 <p>Single (SG)</p> 			
<p>Main with sidelight (MS)</p> <p>Width of sidelight [SW]  <math>1034 \leq W \leq 1248 : SW = 304</math>  <math>1249 \leq W \leq 1438 : SW = 346</math></p>  <p>Sidelight (With glass)    Sidepanel (Without glass)</p>			
<p>Double (DB)</p> 			

-A,B,C indicates price changing points (A<B<C).

-IN-SWING type: select panel from Without door scope / With door scope.

# Glass with Style



G01\*

G02

G03

G04

## COLORS



TURIN  
PINE



CREA  
MOCHA



CREA  
RUSK



TEAK



POLISH  
SILVER




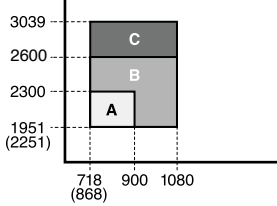
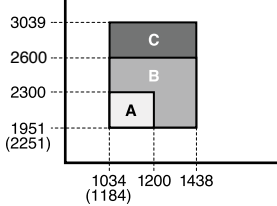
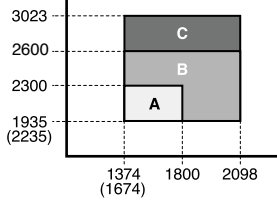
SILKY  
WHITE





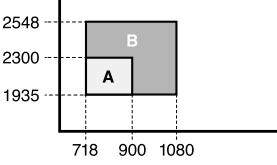
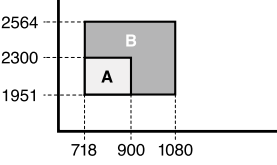
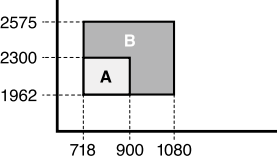

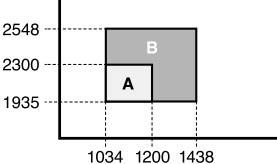
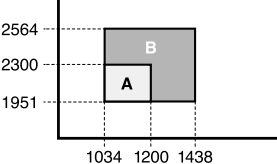
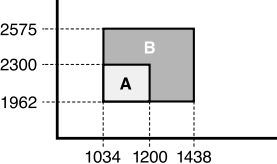

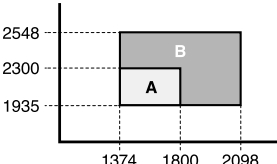
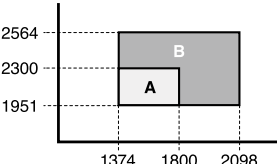
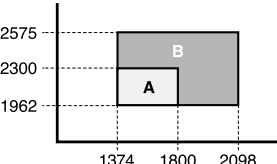
AUTUMN  
BROWN

\* G01 not available in aluminum pattern.



WOOD PATTERN		IN-SWING (NO SILL)	IN-SWING	OUT-SWING
	<b>Single (SG)</b> 			
	<b>Main with sidelight (MS)</b> Width of sidelight [SW] $1034 \leq W \leq 1248 : SW = 304$ $1249 \leq W \leq 1438 : SW = 346$  Sidelight (With glass)    Sidepanel (Without glass)			
	<b>Double (DB)</b> 			

\* Dimension indicated in ( ) are the minimum dimension for G01 design.

ALUMINUM PATTERN		IN-SWING (NO SILL)	IN-SWING	OUT-SWING
	<b>Single (SG)</b> 			
	<b>Main with sidelight (MS)</b> Width of sidelight [SW] $1034 \leq W \leq 1248 : SW = 304$ $1249 \leq W \leq 1438 : SW = 346$  Sidelight (With glass)    Sidepanel (Without glass)			
	<b>Double (DB)</b> 			

-A,B,C indicates price changing points (A<B<C).

-IN-SWING type: select panel from Without door scope / With door scope.

# Comfort with Minimal design



A01

## COLORS



TURIN  
PINE



CREA  
MOCHA


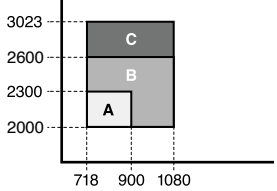
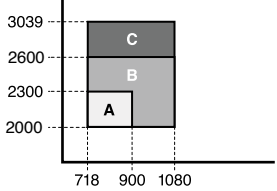
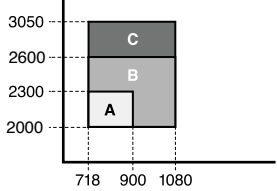
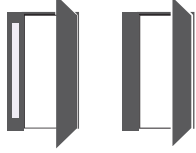
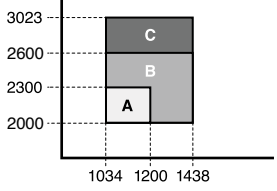
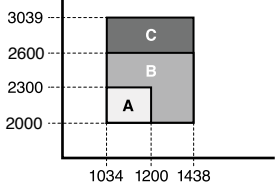

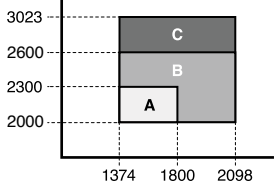
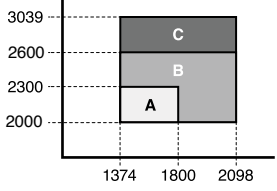
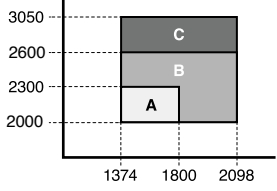


CREA  
RUSK



TEAK

\*Not available in aluminum pattern.

WOOD PATTERN	IN-SWING (NO SILL)	IN-SWING	OUT-SWING
 <p>Single (SG)</p> 			
<p>Main with sidelight (MS)</p> <p>Width of sidelight [SW]  <math>1034 \leq W \leq 1248 : SW = 304</math>  <math>1249 \leq W \leq 1438 : SW = 346</math></p>  <p>Sidelight (With glass)    Sidepanel (Without glass)</p>			
<p>Double (DB)</p> <p>*As special-order condition. Please consult with sales representative.</p> 			

-A,B,C indicates price changing points (A<B<C).

-IN-SWING type: select panel from Without door scope / With door scope.

# Handles

BAR HANDLE TYPE A	BAR HANDLE TYPE F	LEVER HANDLE TYPE K	LEVER HANDLE TYPE L
 	 		
OUTSIDE      INSIDE	OUTSIDE      INSIDE	OUTSIDE&INSIDE	OUTSIDE&INSIDE
 	 	 	 
BLAST SILVER      SILKY MATTE BLACK	BLAST SILVER      SILKY MATTE BLACK	BLAST SILVER      SATIN GOLD	BLAST SILVER      SILKY MATTE BLACK
-Apply for Out-swing door only. -Dummy handle available for Double leaves door.	-Apply for Out-swing door only. -Dummy handle available for Double leaves door.	-Apply for Out-swing and In-swing door. -Dummy handle not available for Double leaves door.	-Apply for Out-swing and In-swing door. -Dummy handle not available for Double leaves door.






BAR HANDLE TYPE V	DIGITAL LEVER HANDLE	DIGITAL BAR HANDLE
 	 	 
OUTSIDE      INSIDE	OUTSIDE      INSIDE	OUTSIDE      INSIDE
 	 	 
SILVER      BLACK	SILVER      BLACK	SILVER      BLACK
-Apply for In-swing door only. -Dummy handle available for Double leaves door.	-Apply for Out-swing and In-swing door. -Dummy handle not available for Double leaves door.	-Apply for Out-swing door only. -Dummy handle not available for Double leaves door.

# Accessories






## FOR OUT-SWING DOOR

DOOR CLOSER		DOOR GUARD	
			
			
AUTUMN BROWN	SHINE GRAY	BLAST SILVER	SATIN GOLD
			
NATURAL WHITE		SILKY MATTE BLACK	
ALUMINUM		ALUMINUM	

## FOR IN-SWING DOOR

DOOR CLOSER		DOOR GUARD	
			
For Single leave door (SG) only.			
			
AUTUMN BROWN	SHINE GRAY	SILVER	
ALUMINUM		ALUMINUM	

## CYLINDER LOCK & KEY FOR HANDLE A, F, K, L

CYLINDER LOCK	
	
OUTSIDE	INSIDE
THUMB TURN IS IN HANDLE BOX CYLINDER CONSTRUCTION KEYS: 3 OWNER KEYS: 5	
	
BLAST SILVER	SATIN GOLD
	
SILKY MATTE BLACK	
STEEL	

# ALUMINUM EXTERIOR





# FENCE & GATE EXTERIOR

รั้วและประตูรั้วจากทอลูมิเนียม คือทางเลือกที่เหมาะสมสำหรับบ้านของคุณ ด้วยดีไซน์  
ที่จะช่วยให้บ้านสวยขึ้น อีกทั้งเพิ่มมูลค่าโดยรวมให้กับบ้าน พร้อมมอบความ  
ปลอดภัยที่ครอบครัวของคุณต้องการ

## FEATURES



น้ำหนักเบา



ผ่านการทดสอบ  
รับแรงกระแทก



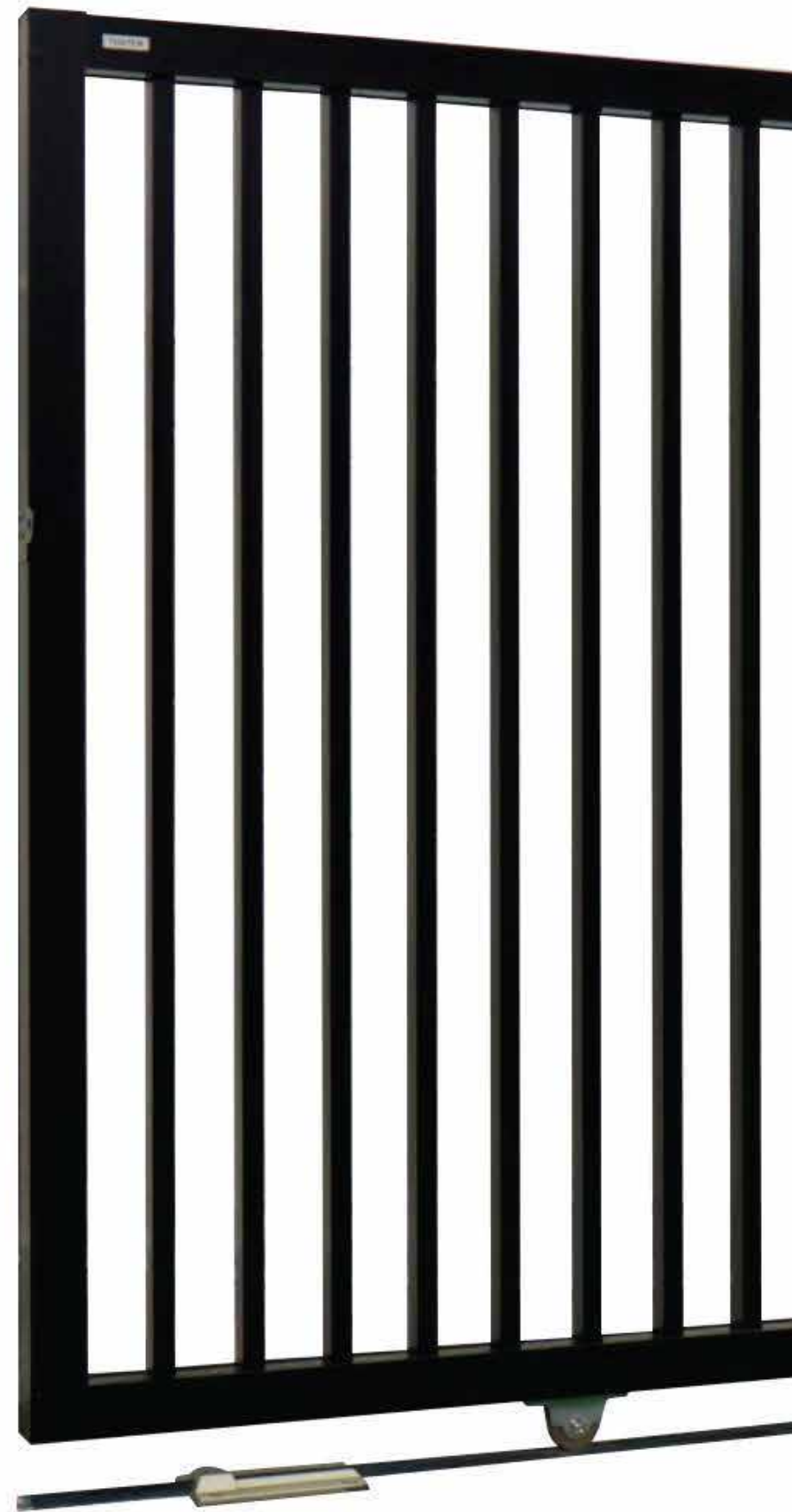
เลื่อนเปิด-ปิดเบาแรง



ดูแลรักษาง่าย



ทนต่อการเกิดสนิมได้ดี





## COLOR








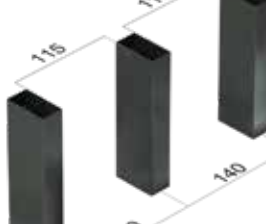



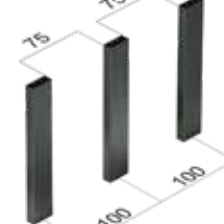

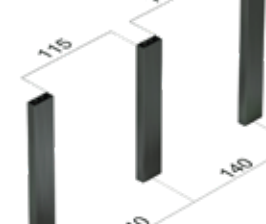
 NATURAL SILVER

 SHINE GRAY

 AUTUMN BROWN

 NATURAL BLACK

## LATTICE PATTERN

SHAPE OF LATTICE	PITCH 60*	PITCH 80*	PITCH 100	PITCH 120	PITCH 140
Sliding gate 					
Folding gate Swing gate Fence 					

\* PITCH 60 and 80 are not recommended for sliding gate without installation of automatic opener system.

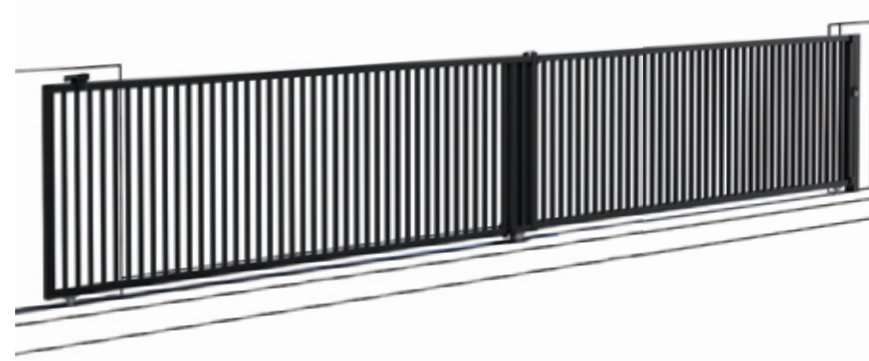
# SLIDING Gate

SINGLE SLIDING GATE	MINIMUM	MAXIMUM
WIDTH (OPENING WIDTH)	2,100 MM	5,600 MM
HEIGHT (PRODUCT HEIGHT)	1,200 MM	2,000 MM

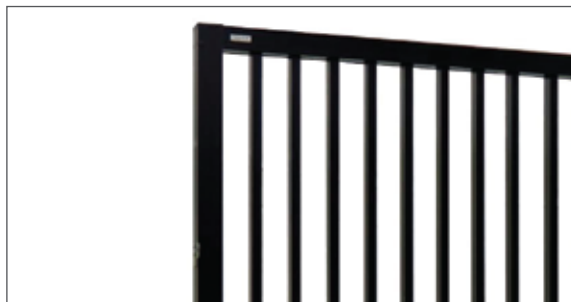
\* please see reference drawing for detail

DOUBLE SLIDING GATE	MINIMUM	MAXIMUM
WIDTH (OPENING WIDTH)	5,000 MM	8,000 MM
HEIGHT (PRODUCT HEIGHT)	1,200 MM	1,600 MM

\* please see reference drawing for detail



## UNIQUE FEATURES



ซี่รั้วทรงสี่เหลี่ยมมีความแข็งแรงทนทาน



ลูกล้อและรางสแตนเลสที่มีความทนทาน และให้การเคลื่อนที่ลื่นไม่มีสะดุดและเบาแรง



สต๊อปเปอร์หยุดการเคลื่อนของบาน ป้องกันบานเลื่อนหลุดจากรางเวลาปิด



ตัวประกอบบานสำหรับบังคับให้ตั้งตรง และป้องกันอุบัติเหตุบานล้ม



ตัวประกอบบานสำหรับบังคับบานให้ตั้งตรง และป้องกันอุบัติเหตุบานล้ม (สำหรับแบบบานเลื่อนคู่)

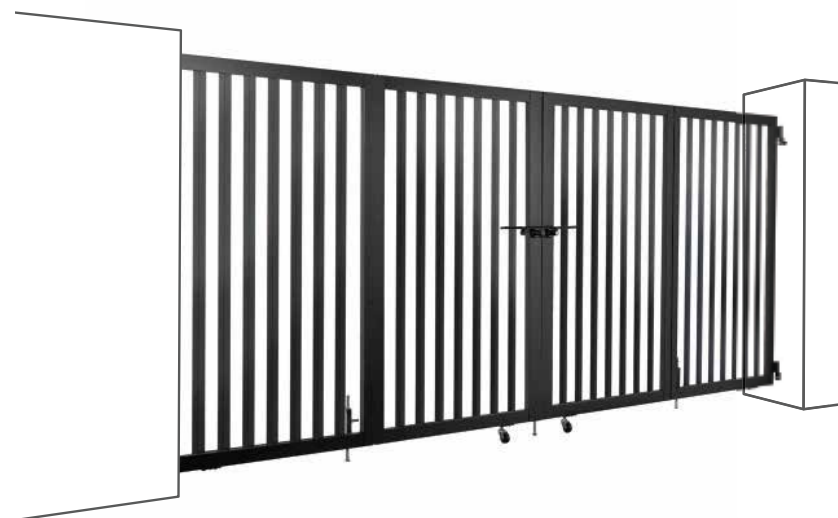


# FOLDING Gate

4 PANELS FOLDING GATE	MINIMUM	MAXIMUM
WIDTH (OPENING WIDTH)	3,000 MM	4,900 MM
HEIGHT (PRODUCT HEIGHT)	1,200 MM	1,600 MM

6 PANELS FOLDING GATE	MINIMUM	MAXIMUM
WIDTH (OPENING WIDTH)	4,300 MM	6,000 MM
HEIGHT (PRODUCT HEIGHT)	1,200 MM	1,600 MM

- Handle: 3 colors matching with aluminum.
  - Key cylinder to the outside and thumbturn to the inside.
- \* please see reference drawing for detail



## UNIQUE FEATURES



ບານພັບ



ລູກລ້ວ



ບານພັບ

# SWING Gate for walkways

SINGLE SWING GATE	MINIMUM	MAXIMUM
WIDTH (OPENING WIDTH)	600 MM	1,100 MM
HEIGHT (PRODUCT HEIGHT)	1,200 MM	1,600 MM

- Handle : stainless.
- Key cylinder to the outside and the inside.
- \* please see reference drawing for detail

DOUBLE SWING GATE	MINIMUM	MAXIMUM
WIDTH (OPENING WIDTH)	1,080 MM	2,080 MM
HEIGHT (PRODUCT HEIGHT)	1,200 MM	1,600 MM

- Handle : 3 colors matching with aluminum.
- Key cylinder to the outside and thumbturn to the inside.
- \* please see reference drawing for detail



## UNIQUE FEATURES



บานพับ

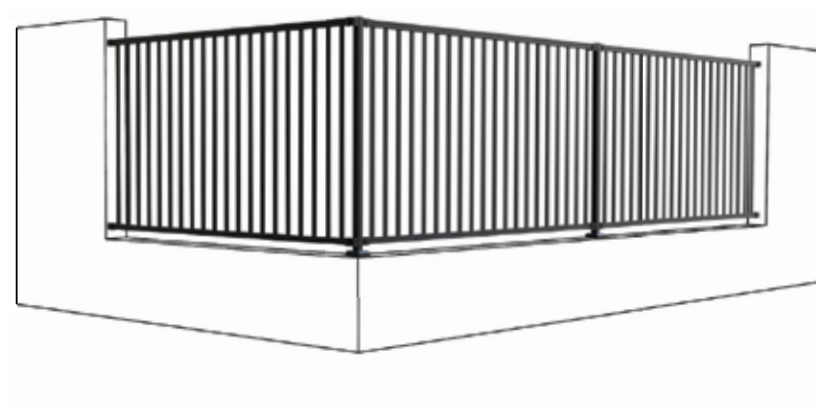


กลอนลงพื้น

# FENCE

	MINIMUM	MAXIMUM
WIDTH (OPENING WIDTH)	500 MM	2,000 MM
HEIGHT (POST HEIGHT)	600 MM	1,200 MM

\* please see reference drawing for detail



## UNIQUE FEATURES



ซี่รั้วรูปทรงเพรียวบางแบบมินิมอลแต่ทนทาน  
ตัวยึดกำแพงปรับระยะได้มากถึง 7.5 มม.



ข้อต่อแบบต่อตรงและแบบเข้ามุม  
รองรับดีไซน์เข้ามุม 90-180 องศา



เสารั้วให้เลือก 2 แบบ แบบมีฐานยึดติดกับ  
คอนกรีต (มีฝาปิด) และแบบฝังในคอนกรีต



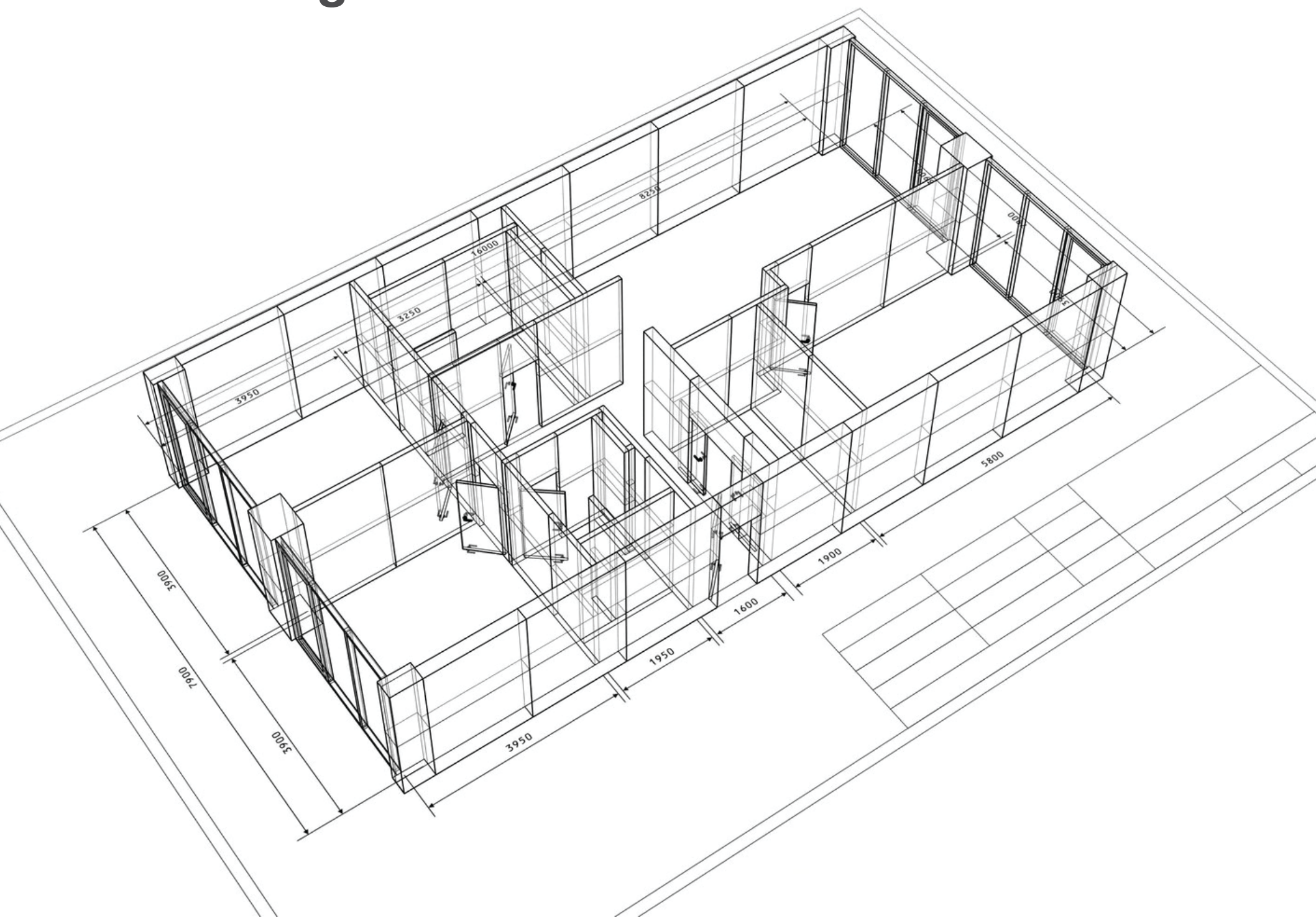


**EXTERIOR PROJECT  
REFERENCE**

88 LAND AND HOUSE HILLSIDE, THAILAND

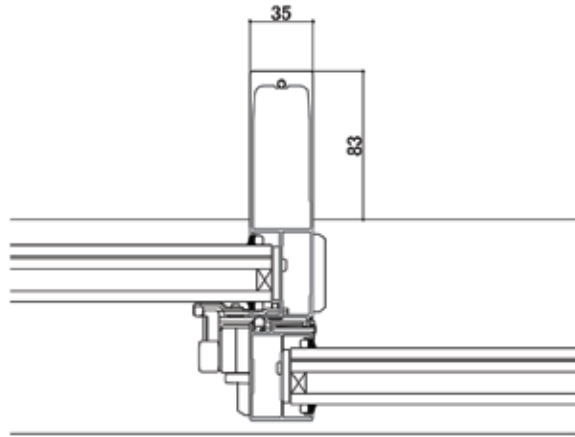
ประตูรั้วสีอ่อน 2 มท 2 ราว / Natural Black

# Reference Drawings

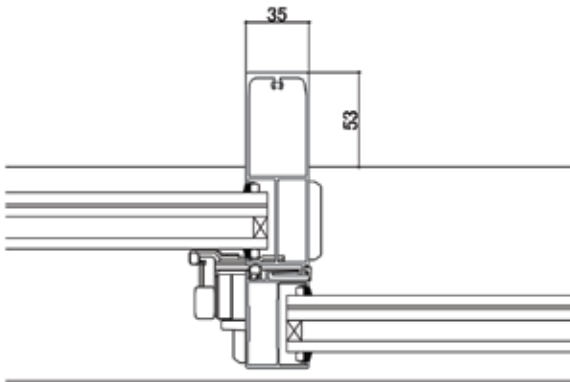




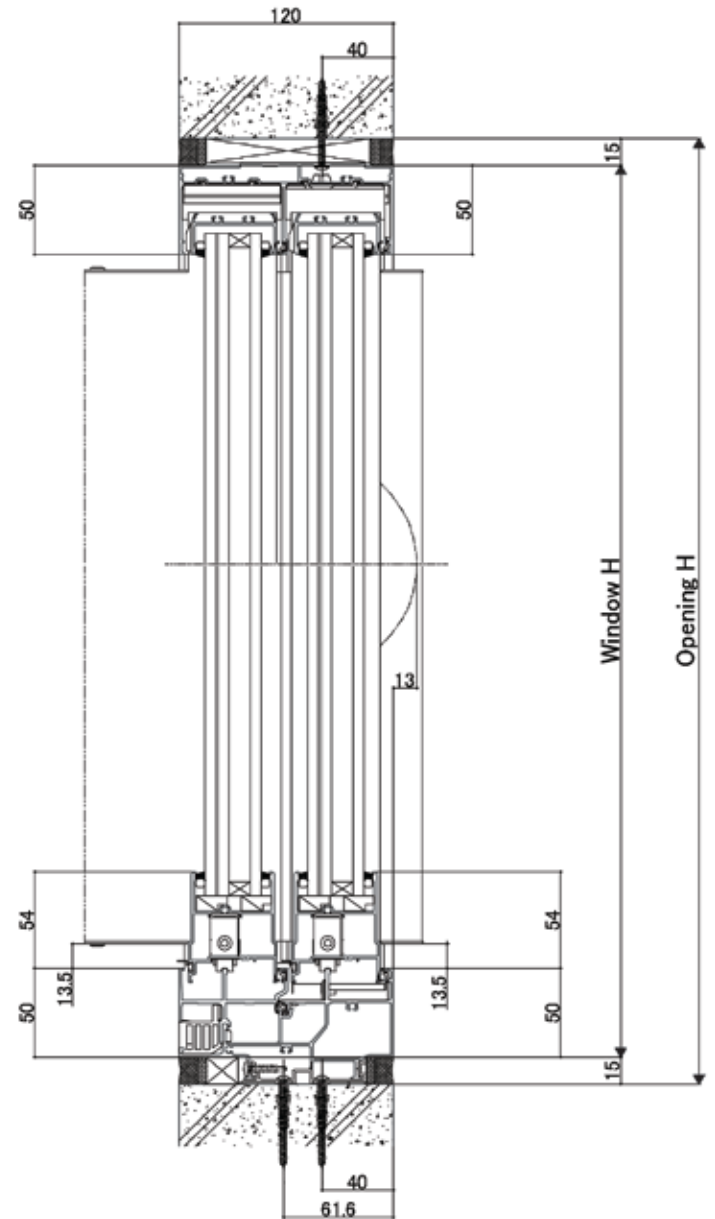
# GRANTS WINDOW SERIES



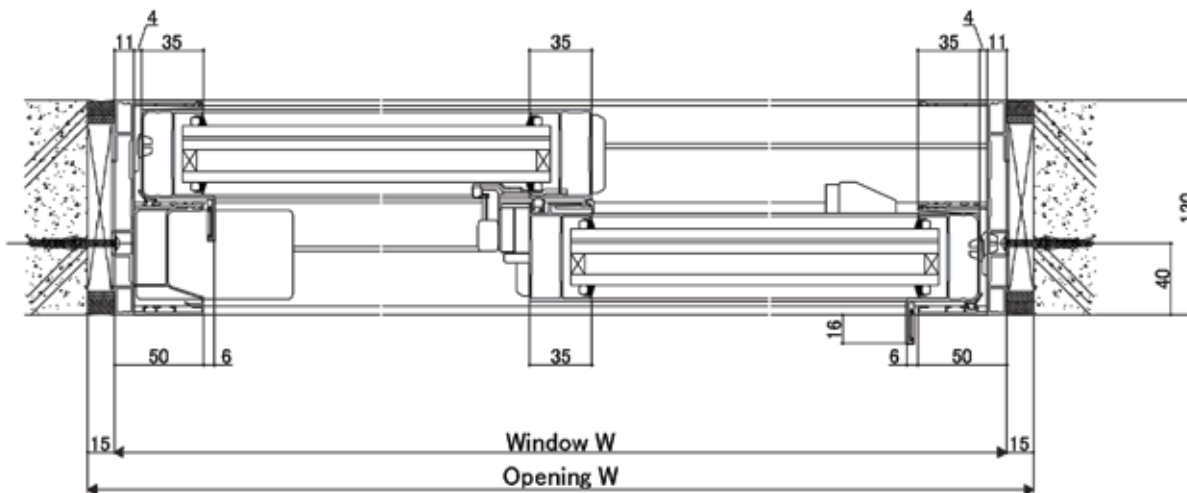
< Meeting stile detail: In case of largest openings >



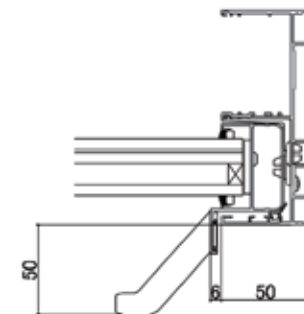
< Meeting stile detail: In case of larger openings >



< Vertical section: 2 panels sliding window >

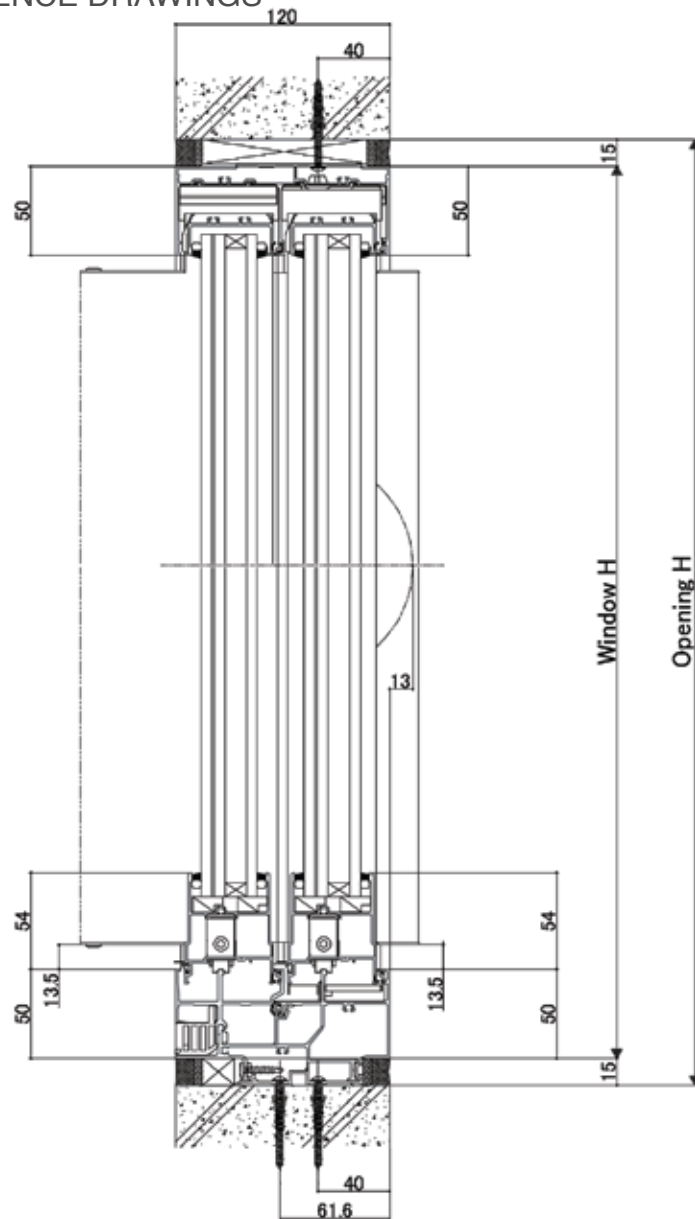


< Horizontal section: 2 panels sliding window >

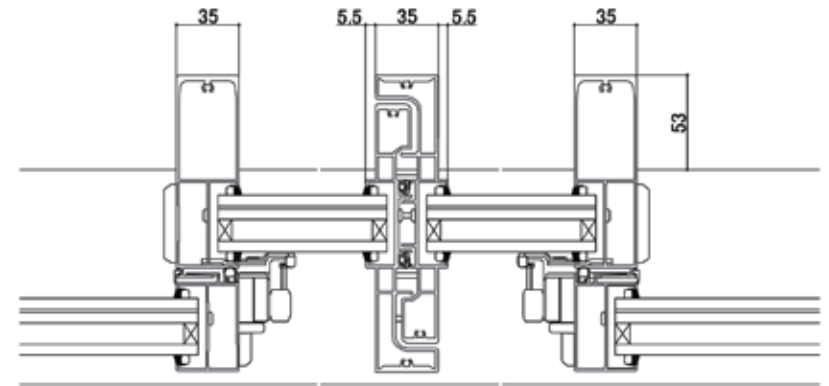


< In case with handle option >

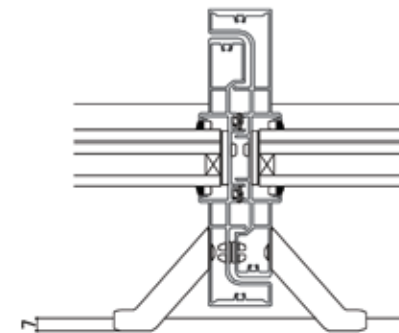
REFERENCE DRAWINGS



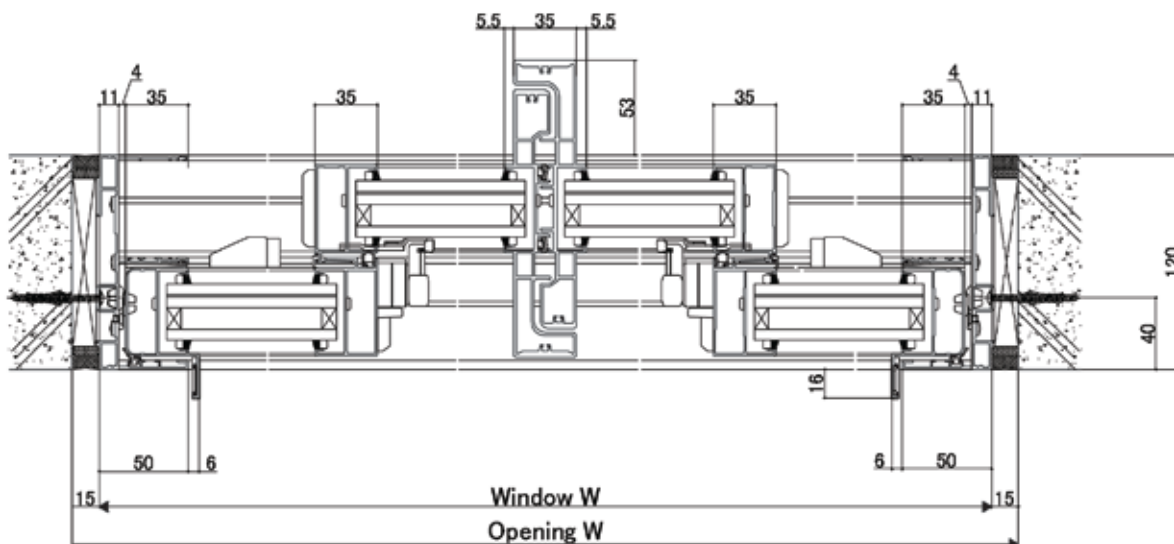
< Vertical section: 4 panels sliding window >



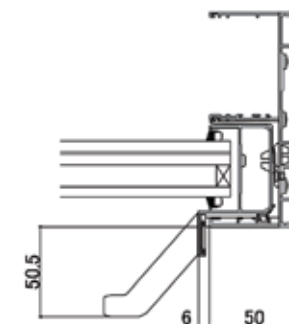
< Stiles detail: In case of large openings >



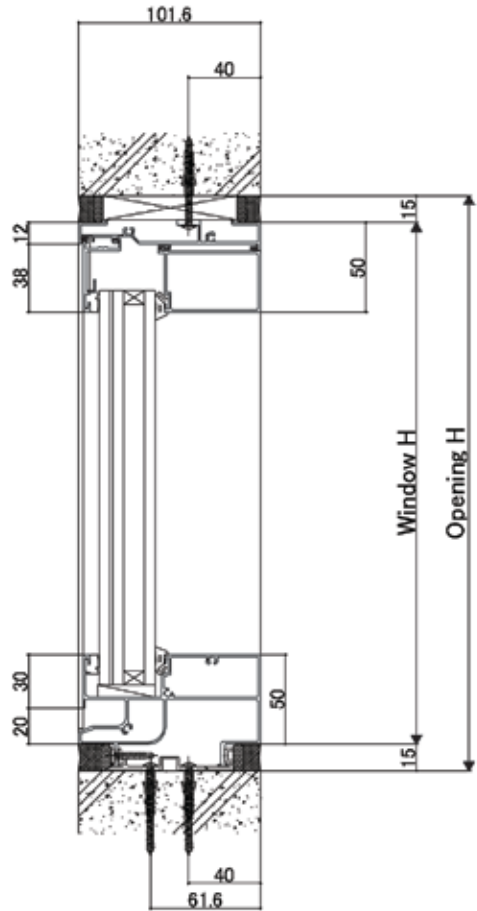
< In case with handle option > (Butting stile)



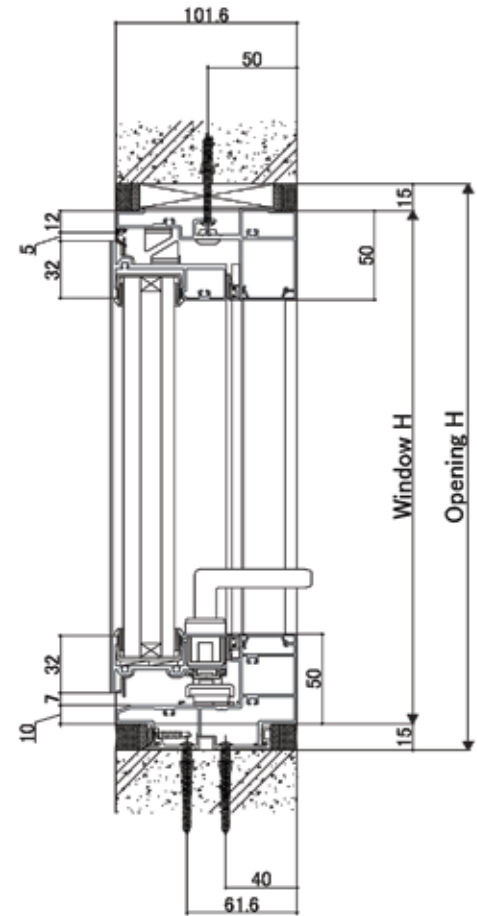
< Horizontal section: 4 panels sliding window >



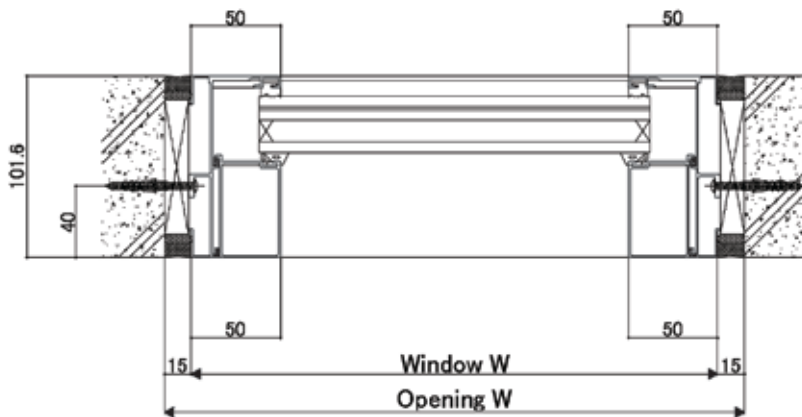
< In case with handle option > (Stile)



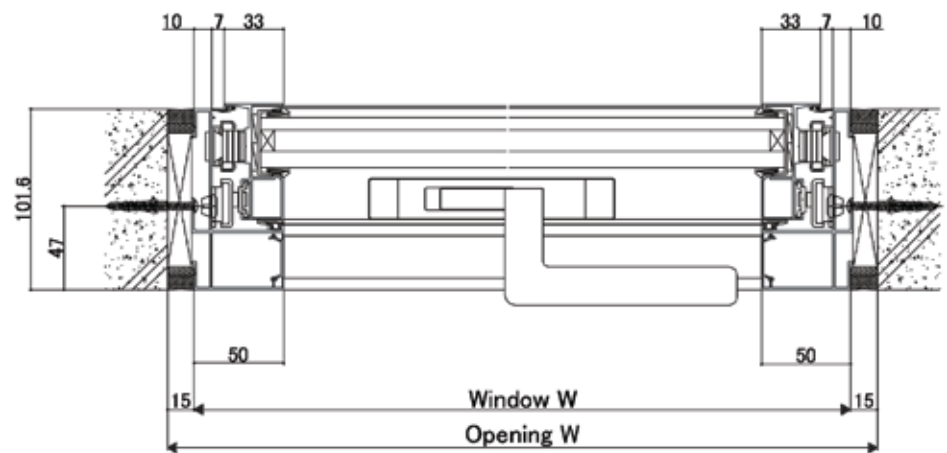
< Vertical section: Fixed window >



< Vertical section: Awning window >



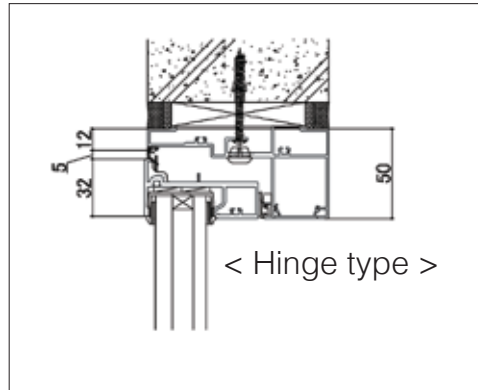
< Horizontal section: Fixed window >



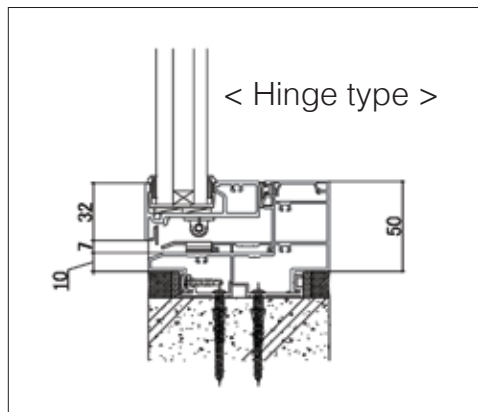
< Horizontal section: Awning window >

REFERENCE DRAWINGS

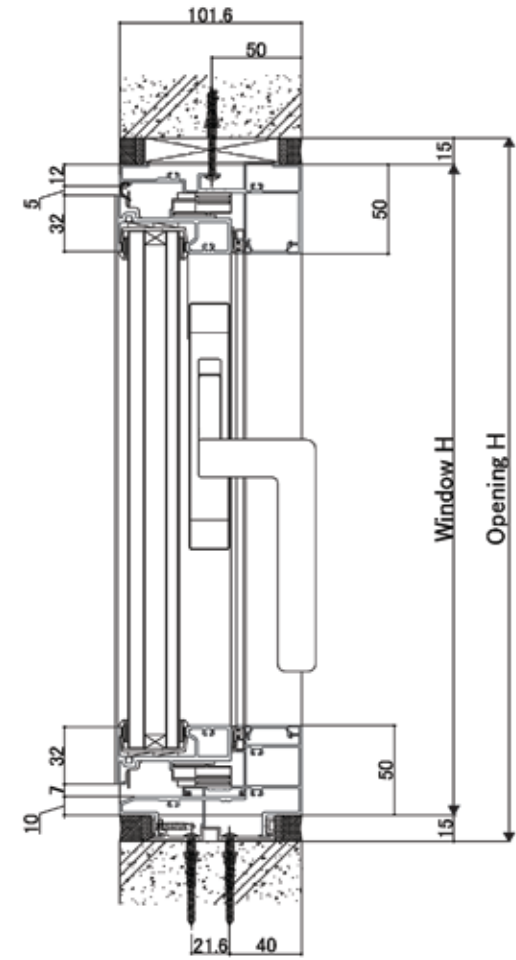
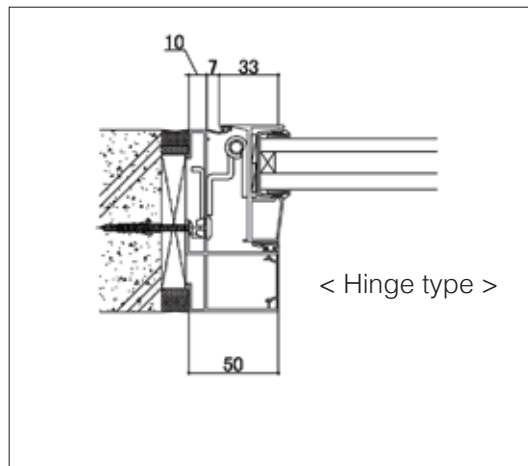
< Head detail >



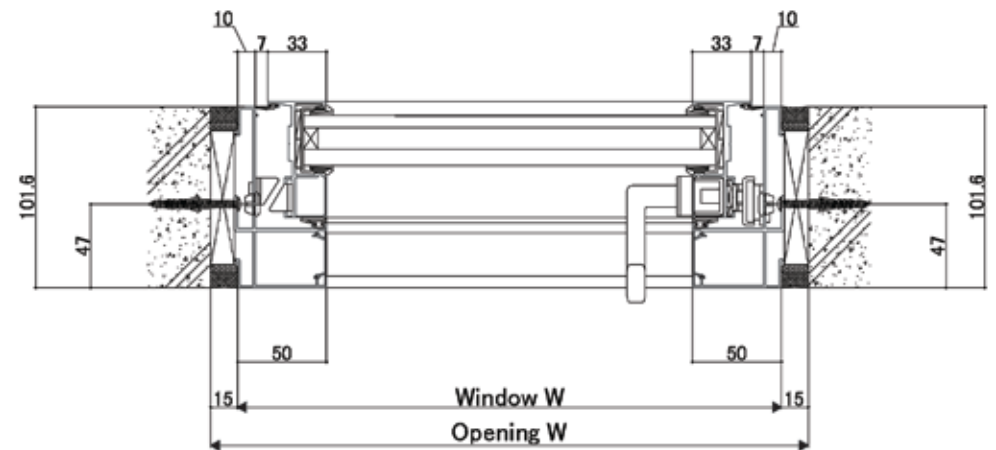
< Sill detail >



< Jamb detail >

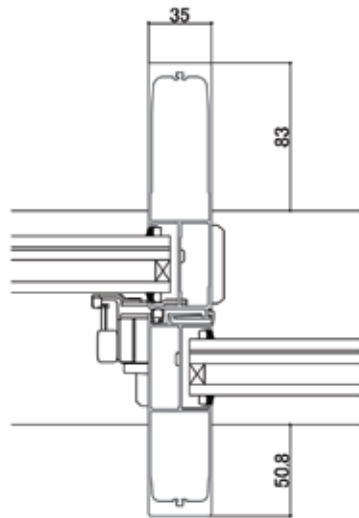


< Vertical section: Casement (with friction stay) >

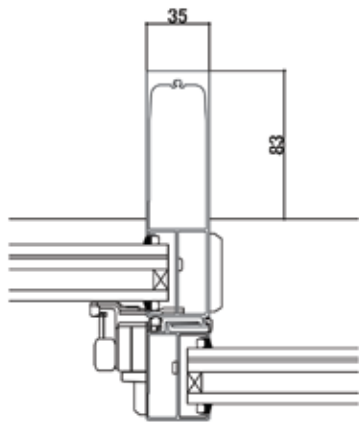


< Horizontal section: Casement (with friction stay) >

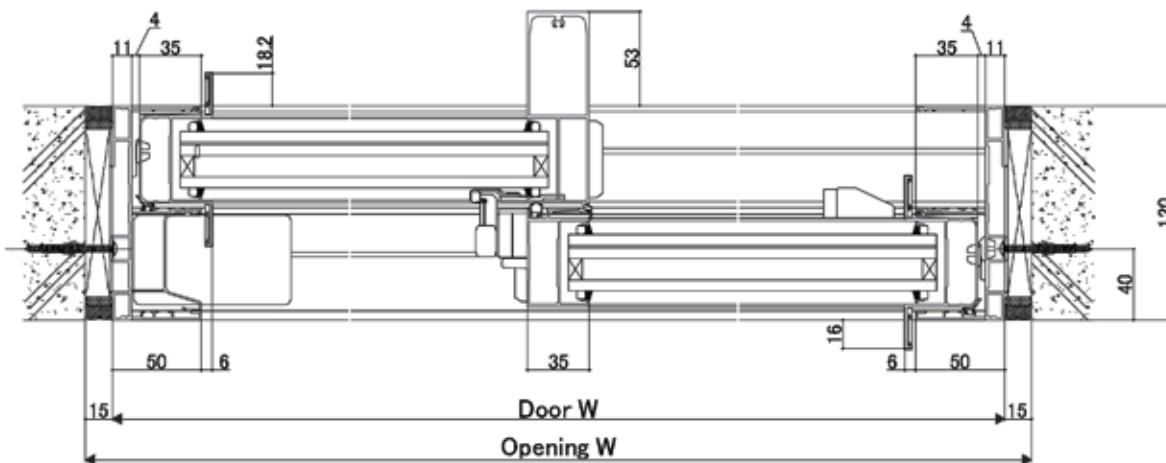
# GRANTS DOOR SERIES



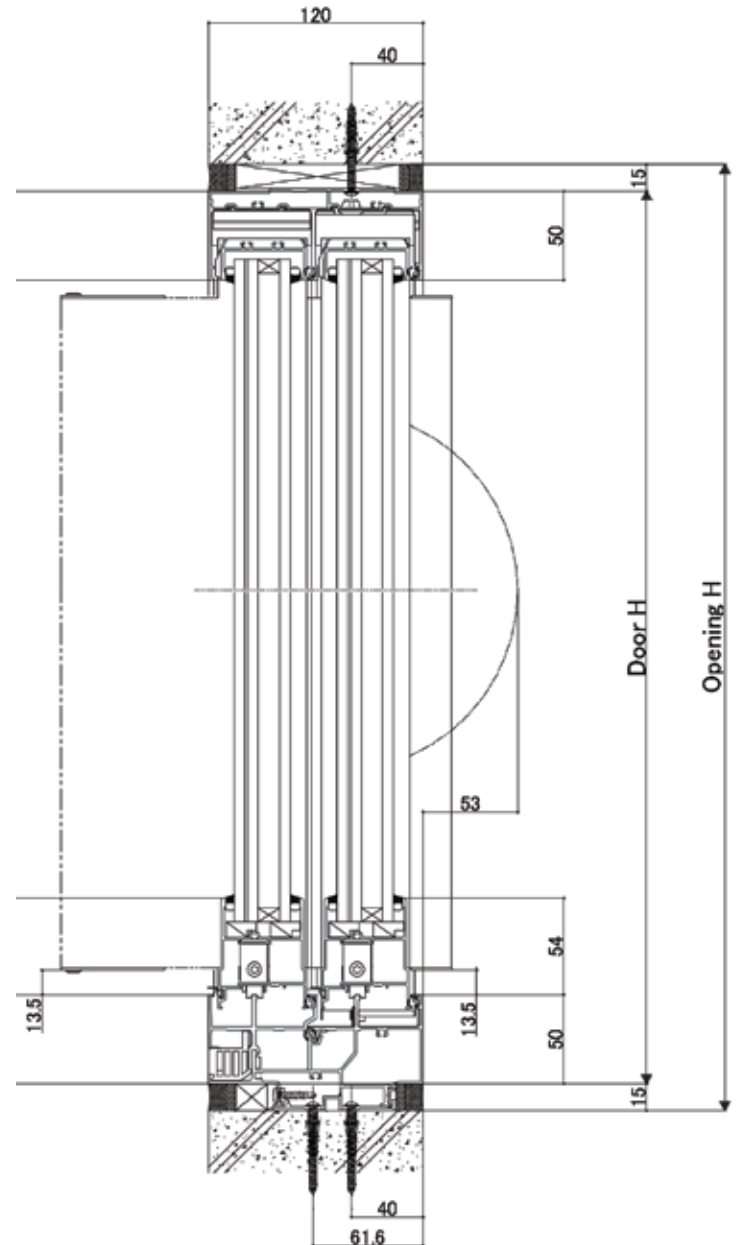
< Meeting stile detail: In case of largest openings >



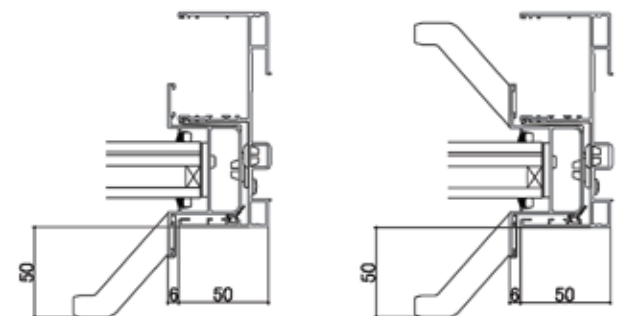
< Meeting stile detail: In case of larger openings >



< Horizontal section: 2 panels sliding door >



< Vertical section: 2 panels sliding door >

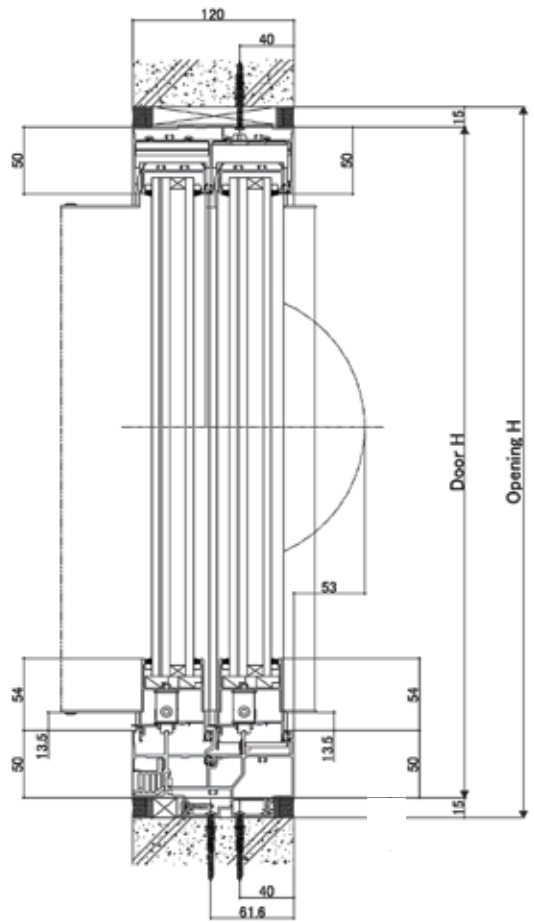


< Inside only >

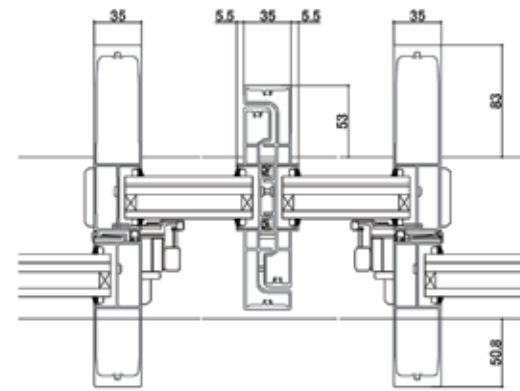
< Inside & Outside >

< In case with handle option >

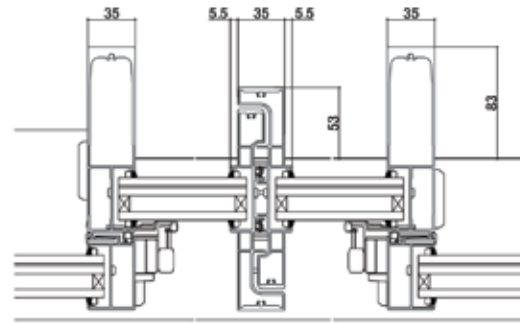
REFERENCE DRAWINGS



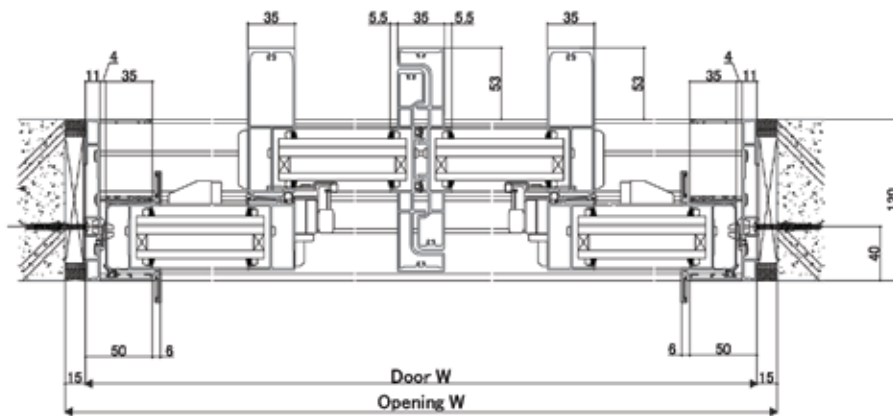
< Vertical section: 4 panels sliding door >



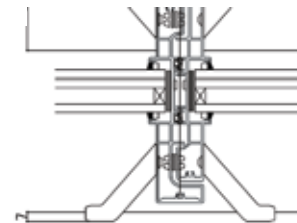
< Stiles detail: In case of largest openings >



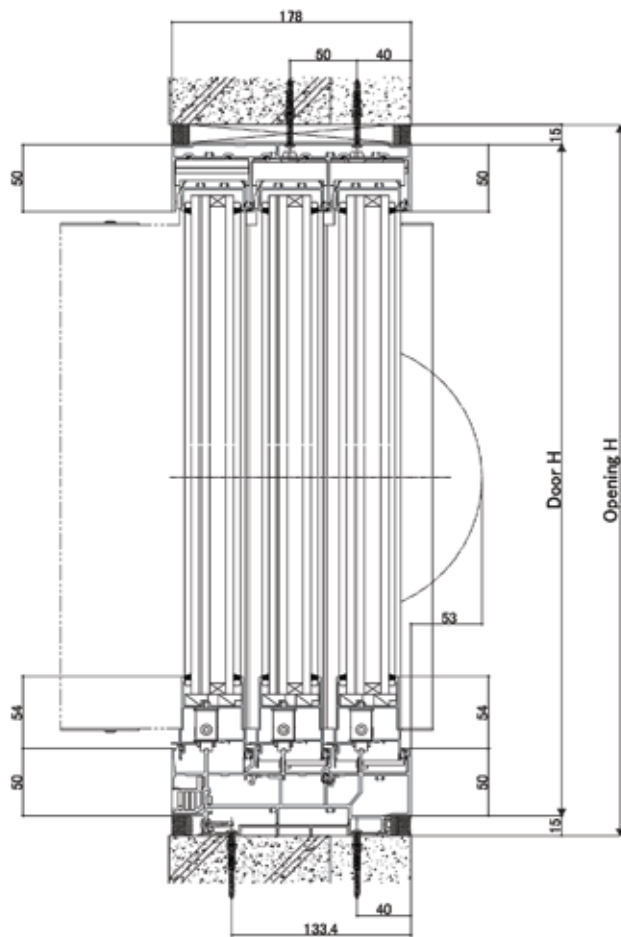
< Stiles detail: In case of larger openings >



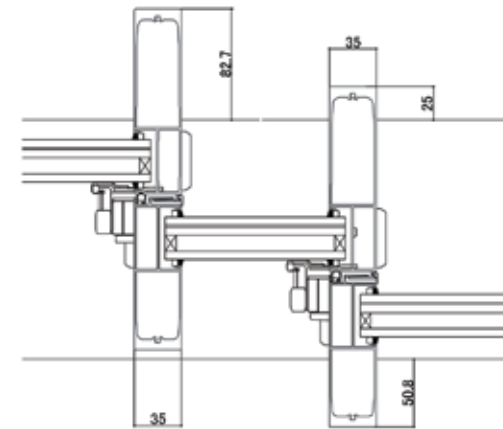
< Horizontal section: 4 panels sliding door >



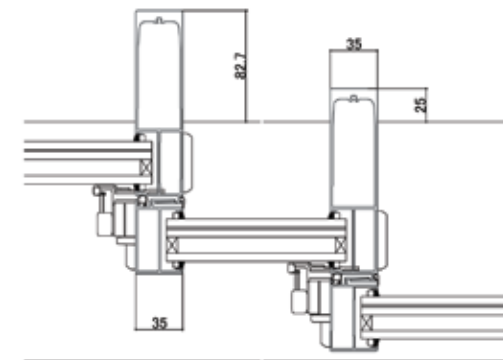
< In case with handle option >



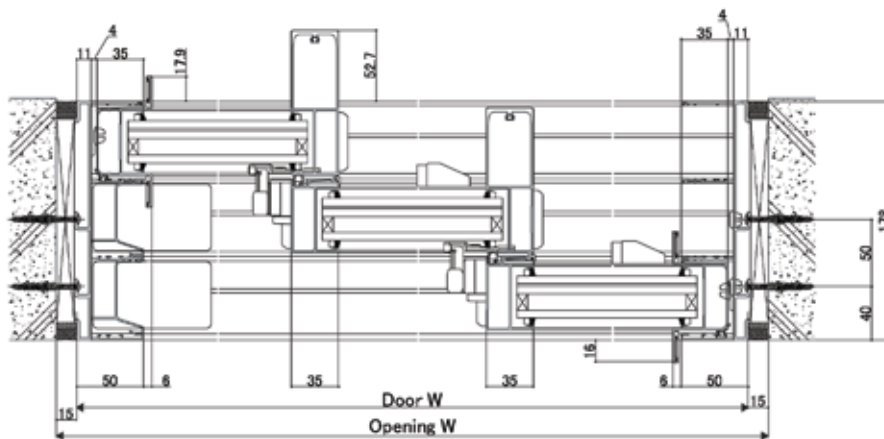
< Vertical section: 3 panels sliding door >



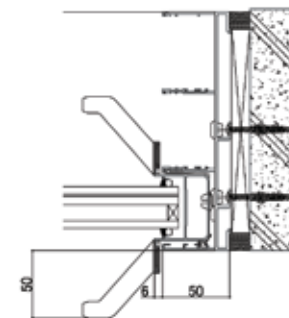
< Stiles detail: In case of largest openings >



< Stiles detail: In case of larger openings >

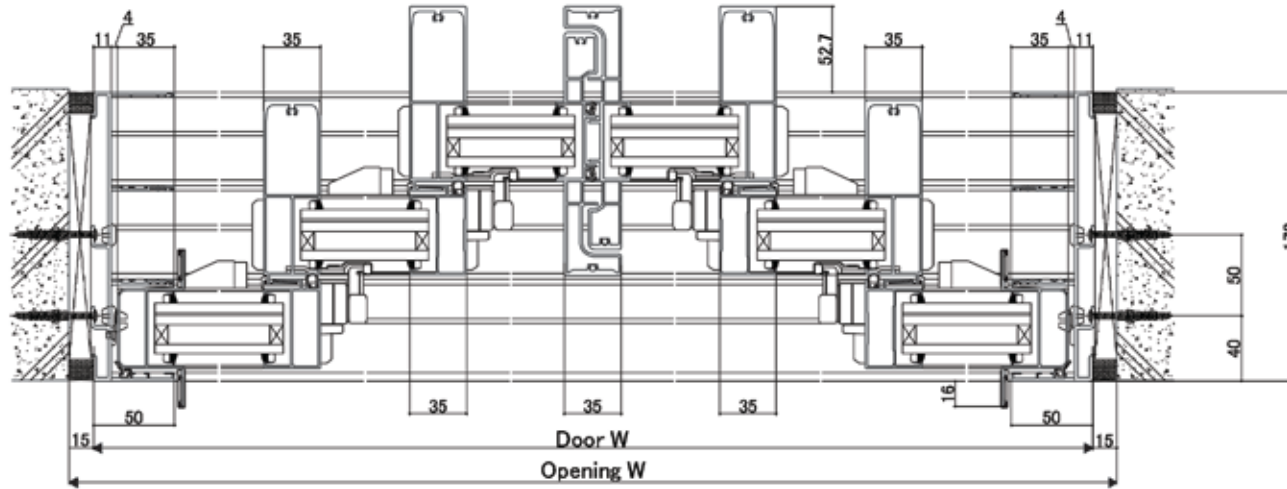


< Horizontal section: 3 panels sliding door >

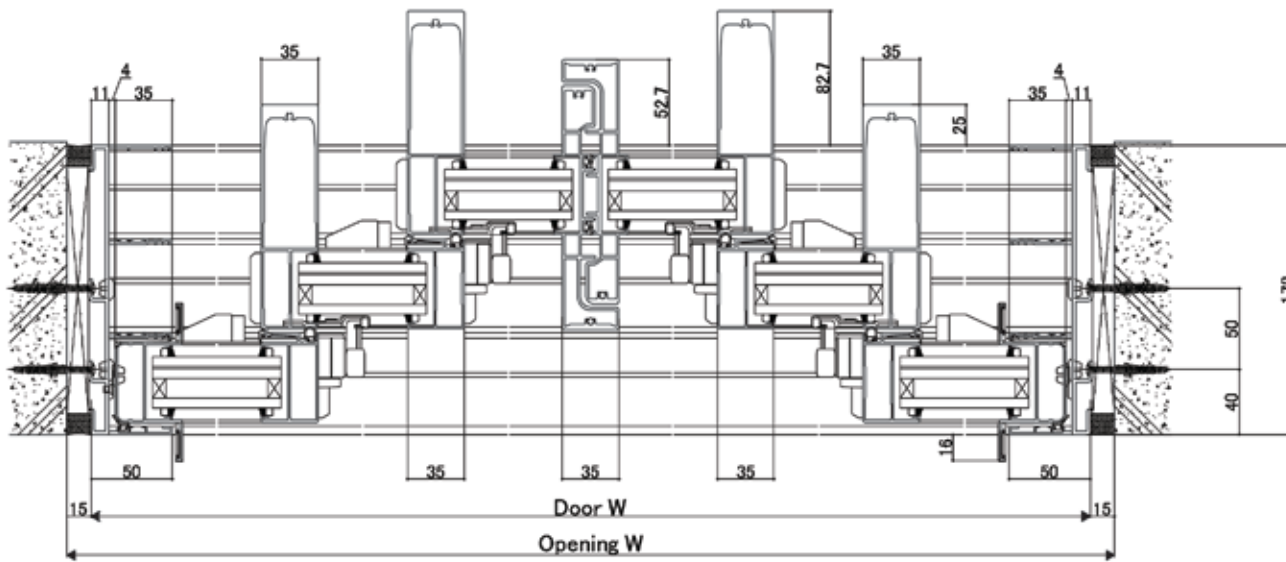


< In case with handle option >

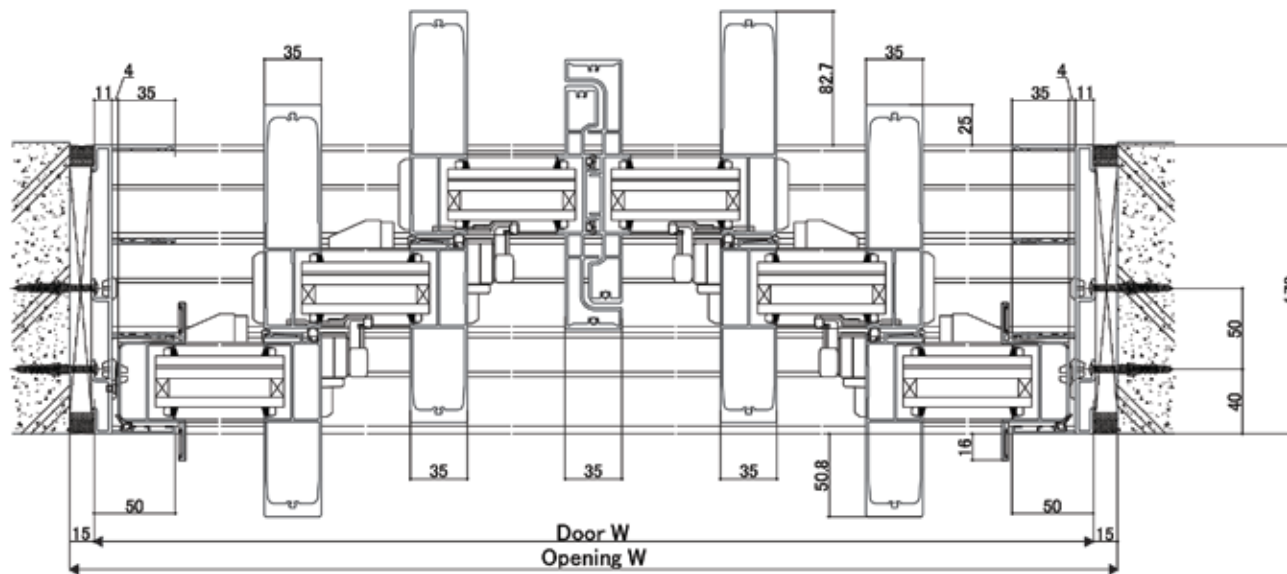
REFERENCE DRAWINGS



< Horizontal section: 6 panels sliding door >

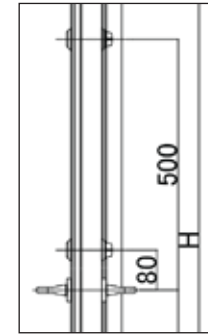
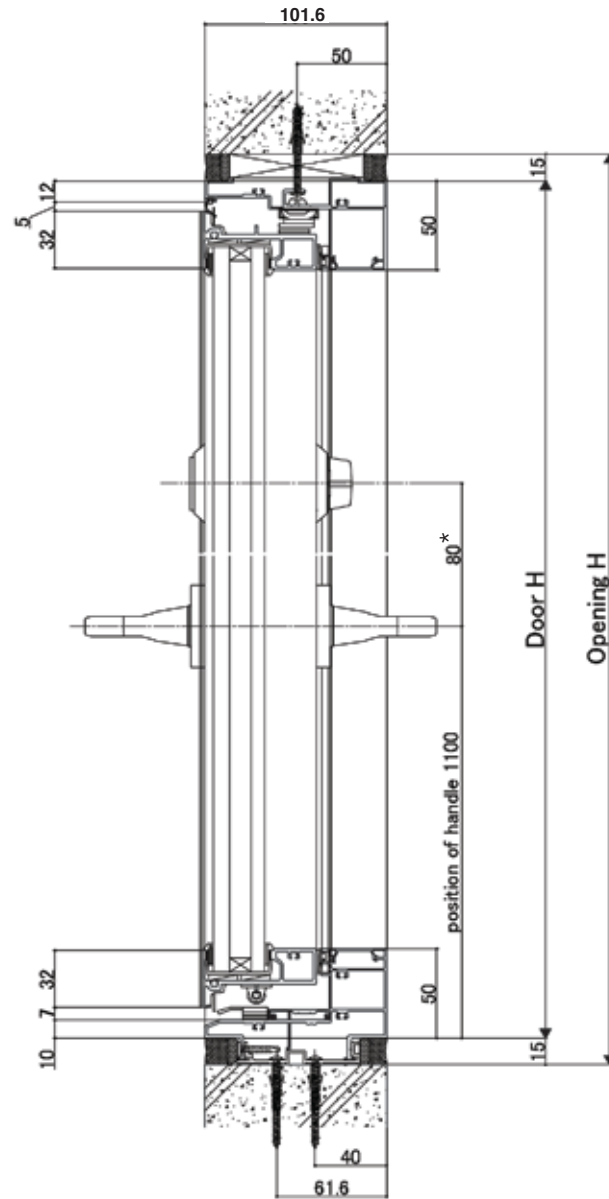


< Horizontal section: 6 panels sliding door (larger) >



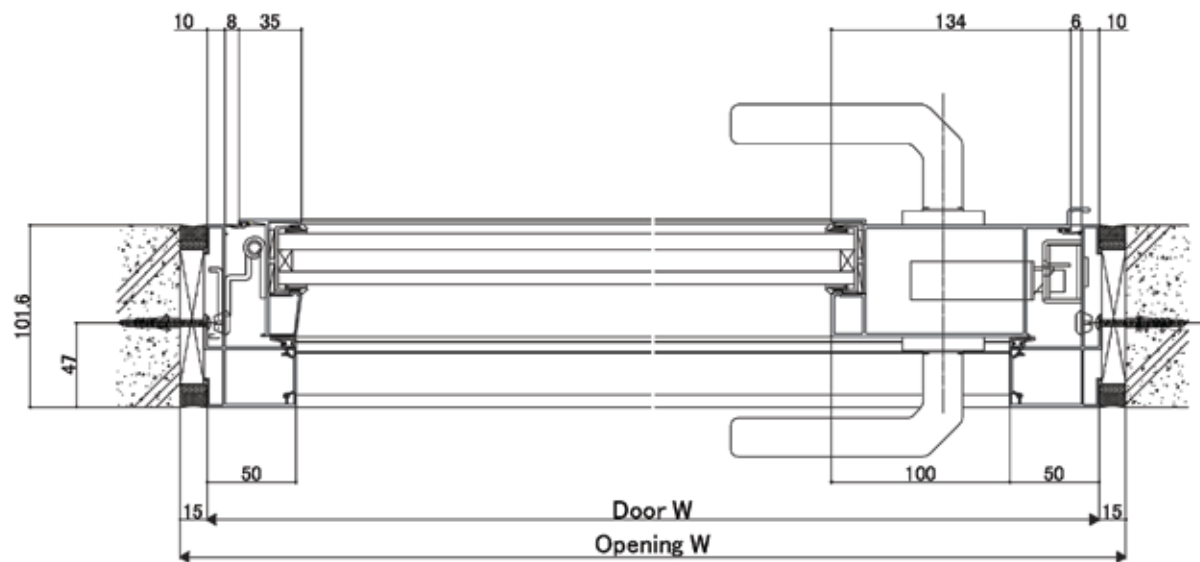
< Horizontal section: 6 panels sliding door (largest) >





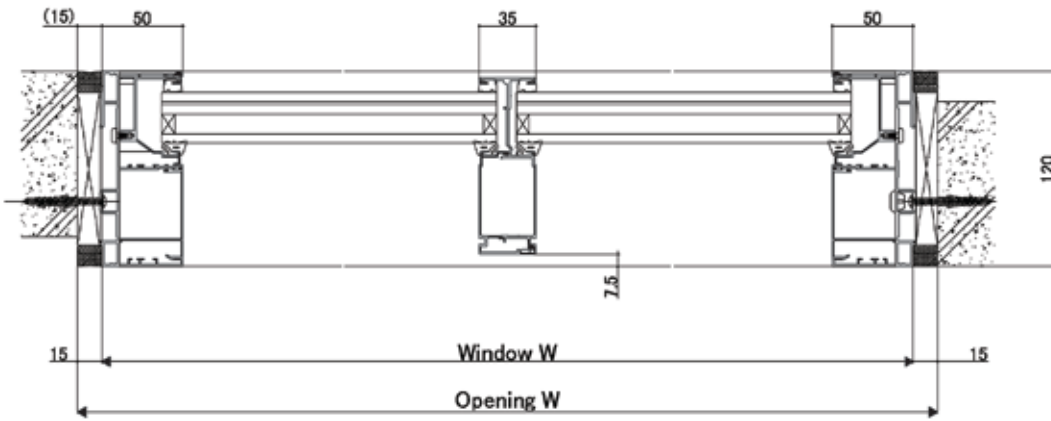
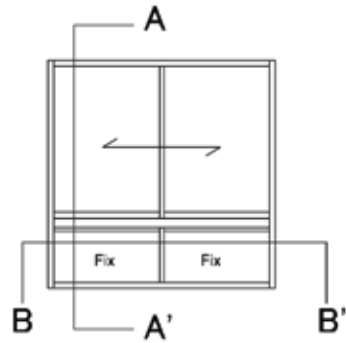
\* Door H < 2000, 1 lock  
Door H ≥ 2000, 2 locks

< Vertical section: Single out-swing door >

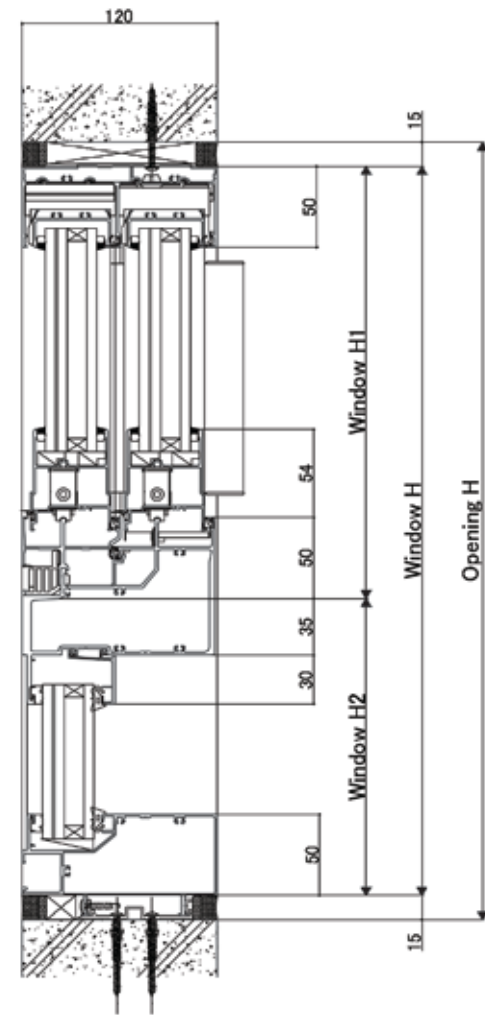


< Horizontal section: Single out-swing door >

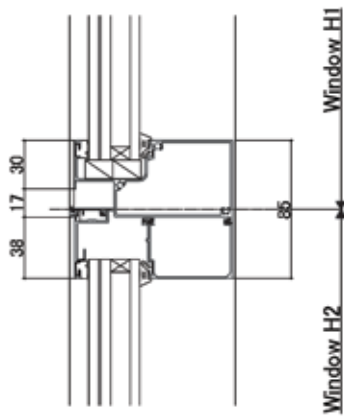
# GRANTS COMBINATION



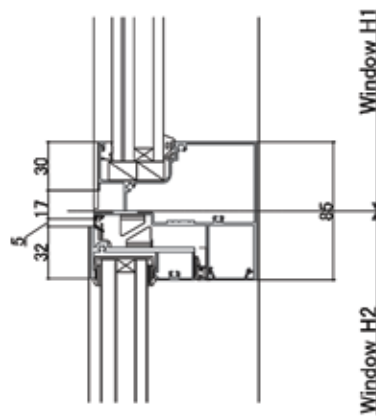
< Horizontal section: Sliding/Fixed B-B' >



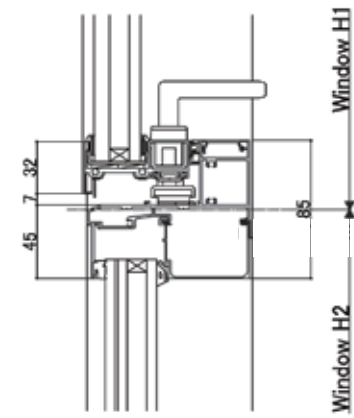
< Vertical section: Sliding/Fixed A-A' >



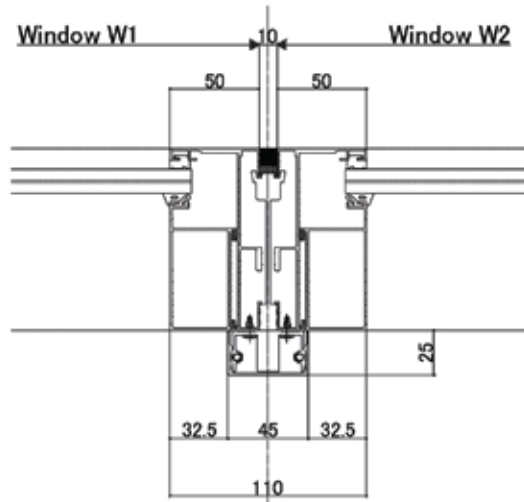
< Vertical: Fixed/Fixed transom >



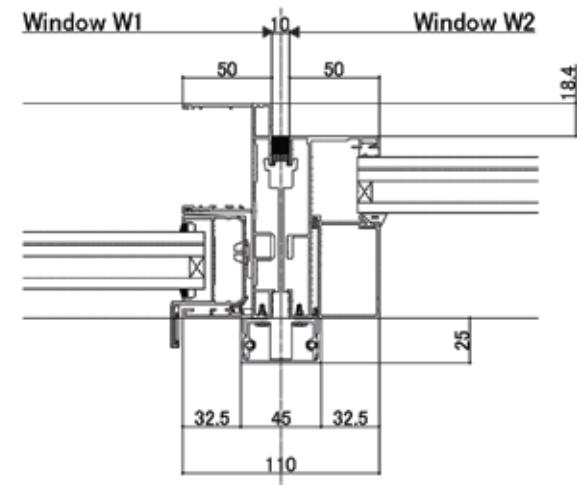
< Vertical: Fixed/Projection transom >



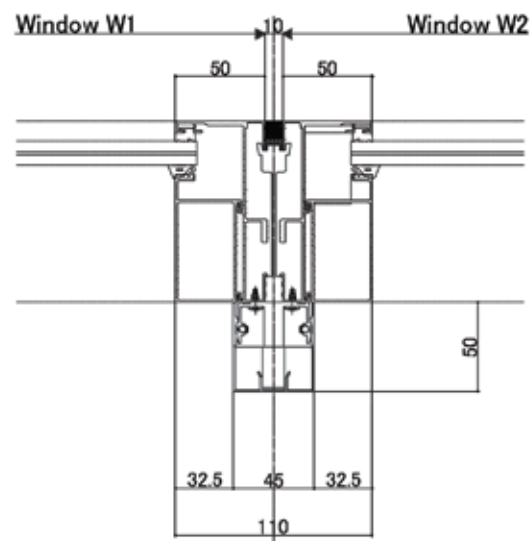
< Vertical: Projection/Fixed transom >



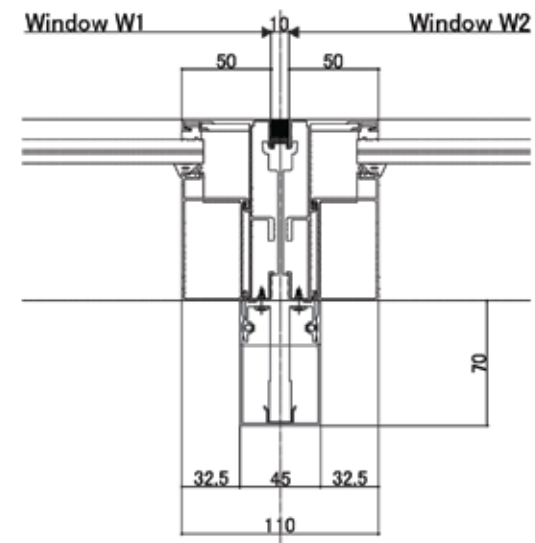
< Mullion type A >



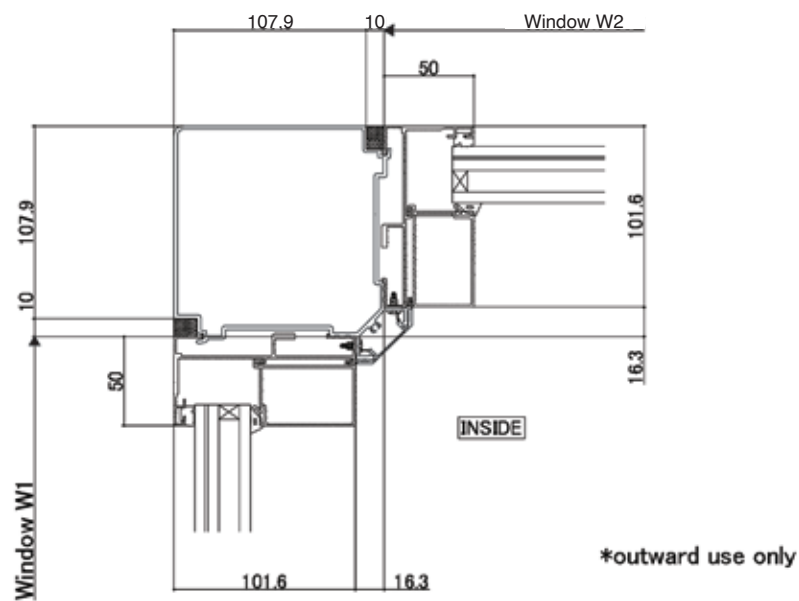
< Mullion type A with sliding window >



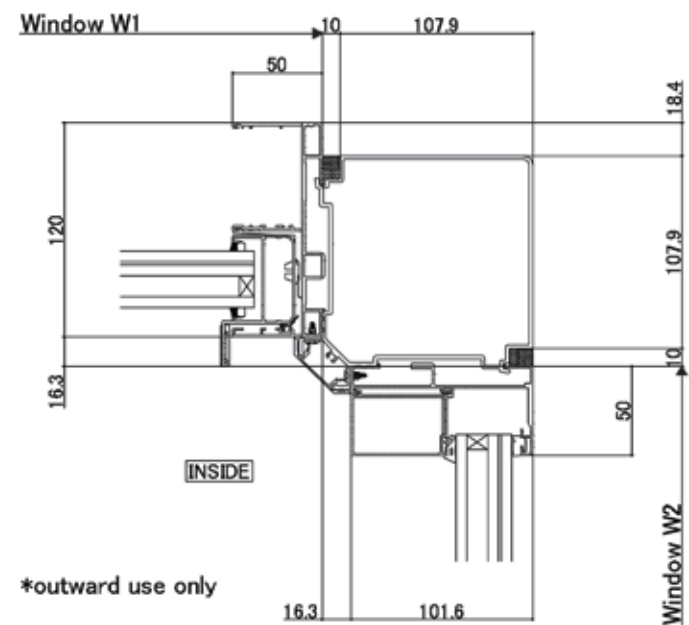
< Mullion type B >



< Mullion type C >

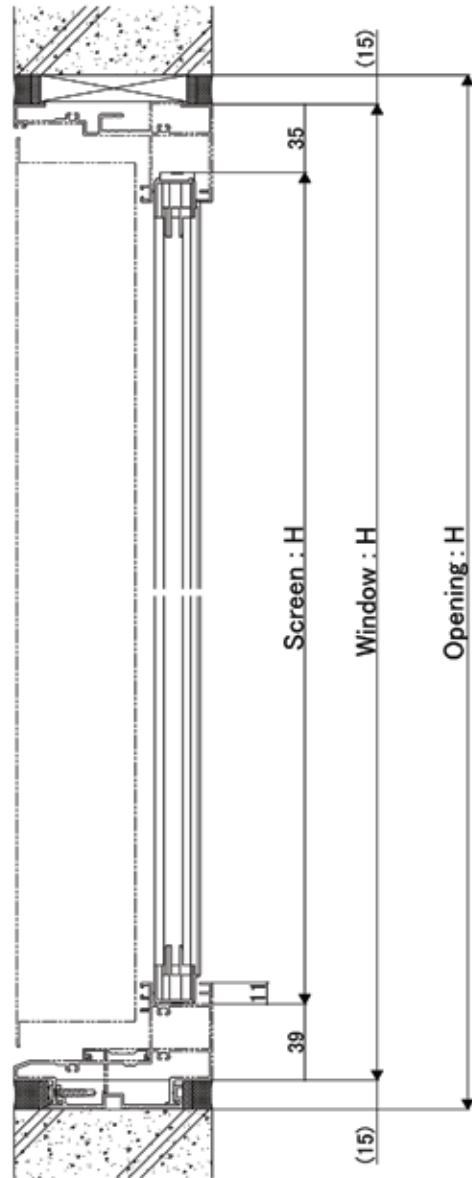


< Corner mullion >

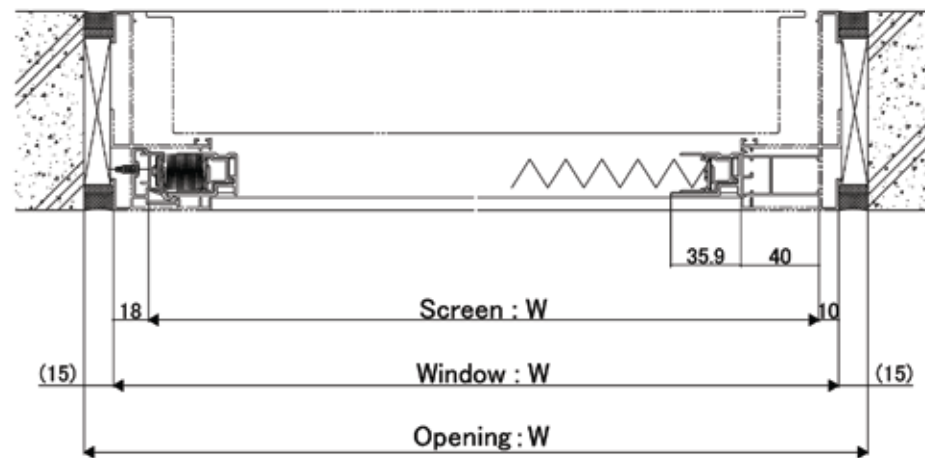


< Corner mullion when combine with 2 tracks sliding. >

REFERENCE DRAWINGS

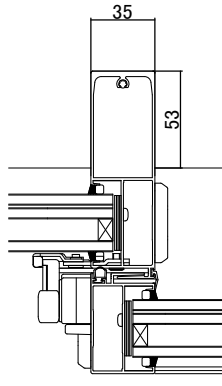


< Vertical section: Pleated insect screen to awning and casement windows.>

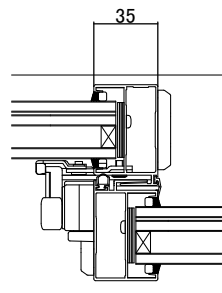


< Horizontal section: Pleated insect screen to awning and casement windows. >

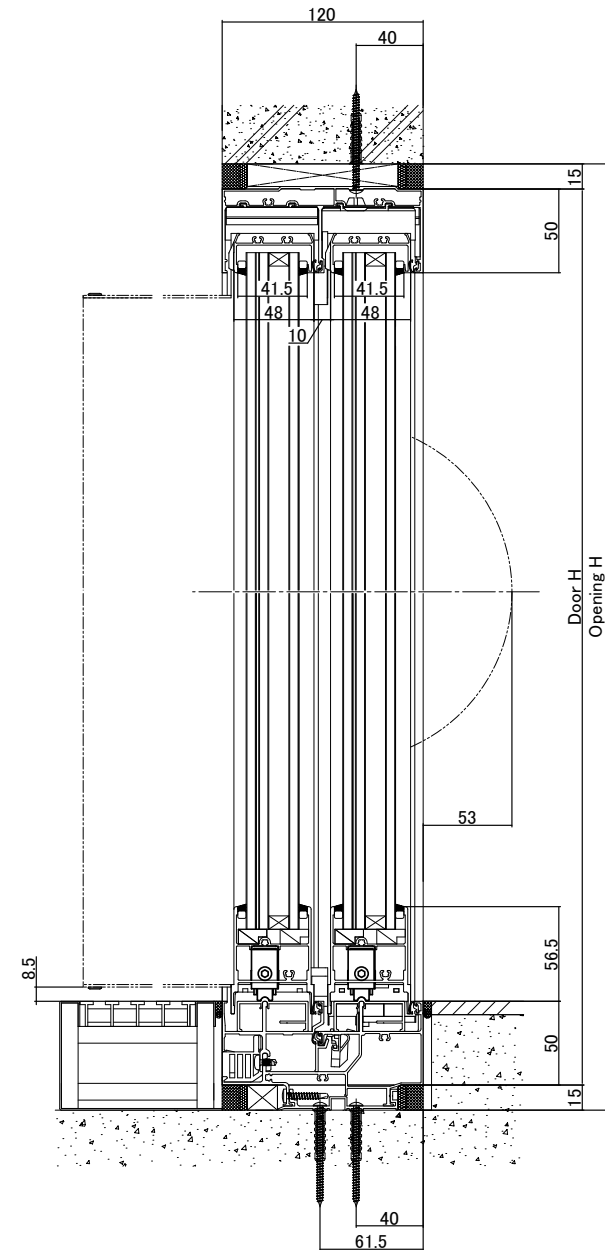
# GRANTS SLIDING DOOR FLAT RAIL



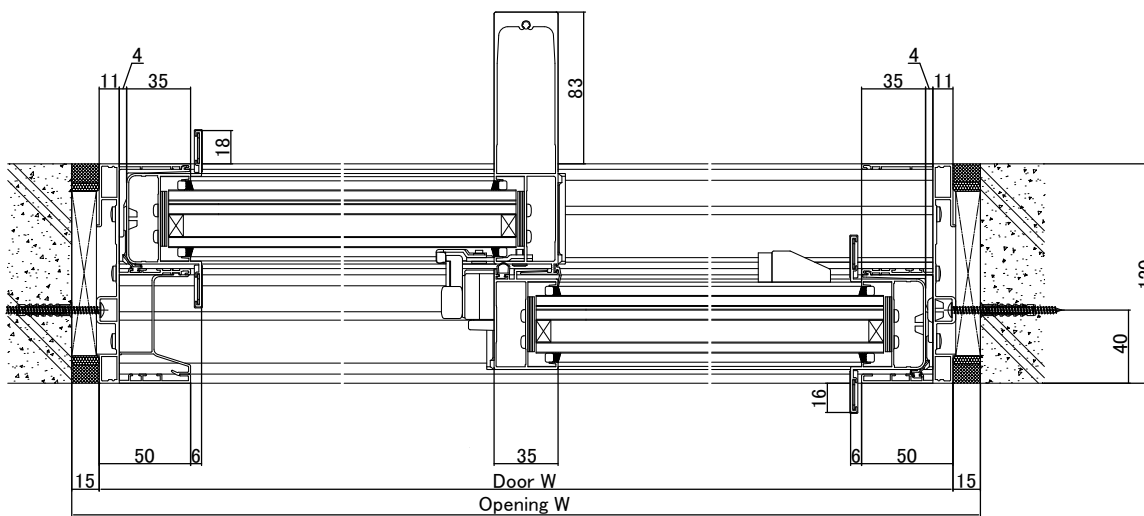
< In case of smaller openings >



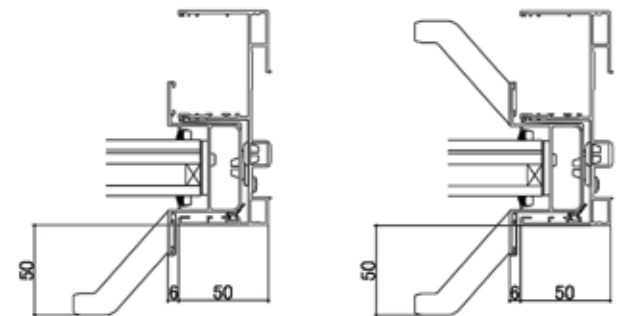
< In case of smallest openings >



< Vertical section : 2 panels Sliding door >



< Horizontal section : 2 panels Sliding door >

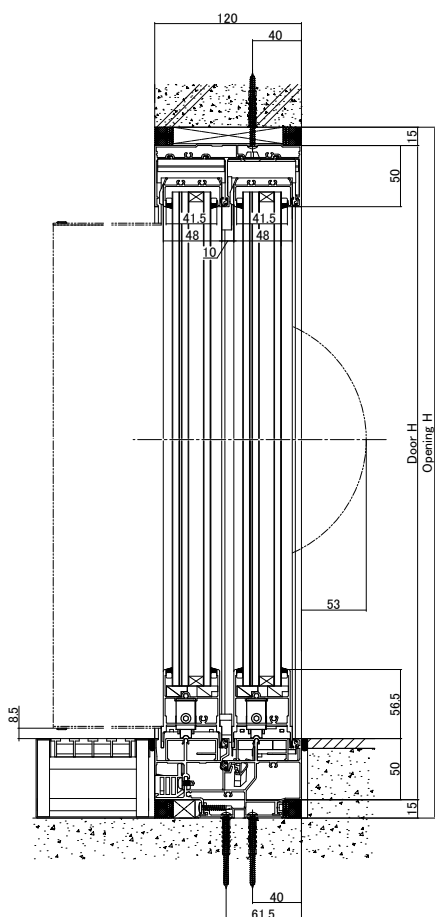


< Inside only >

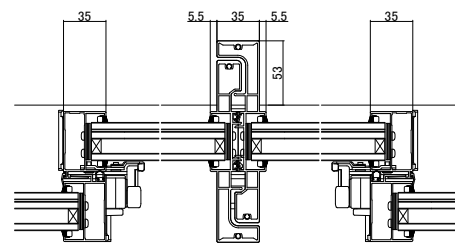
< Inside & Outside >

< In case with handle option >

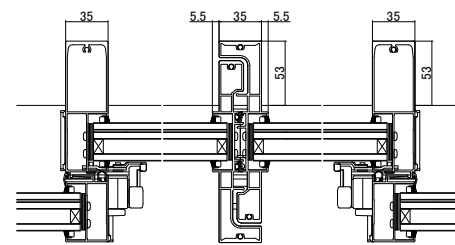
REFERENCE DRAWINGS



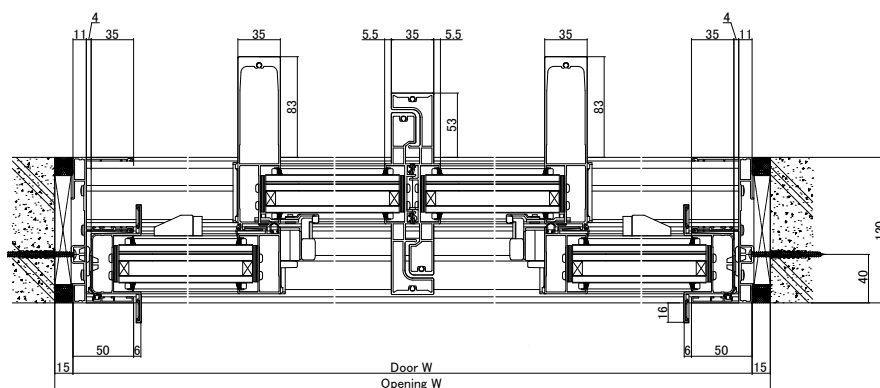
< Vertical section : 4 panels Sliding door >



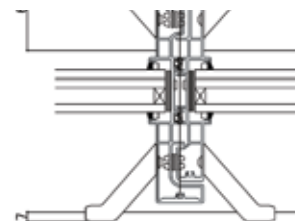
< In case of smallest openings >



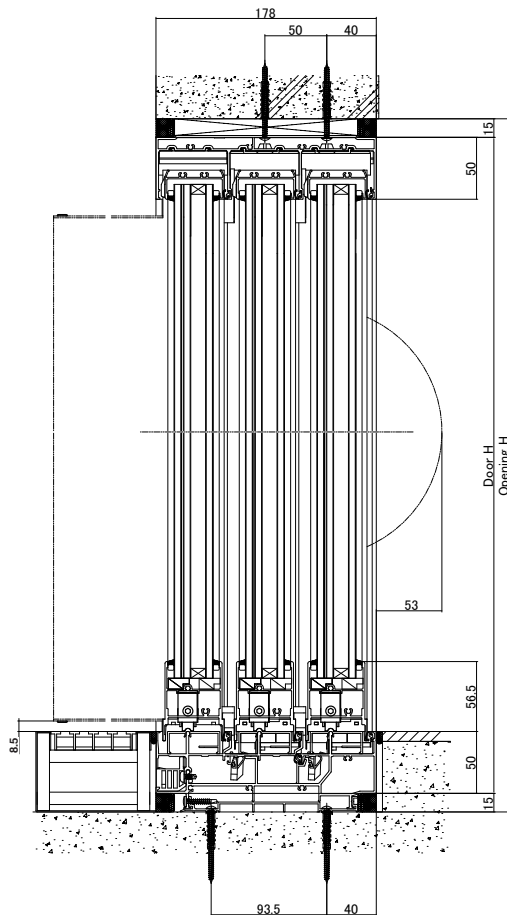
< In case of smaller openings >



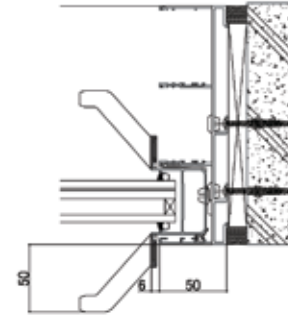
< Horizontal section : 4 panels Sliding door >



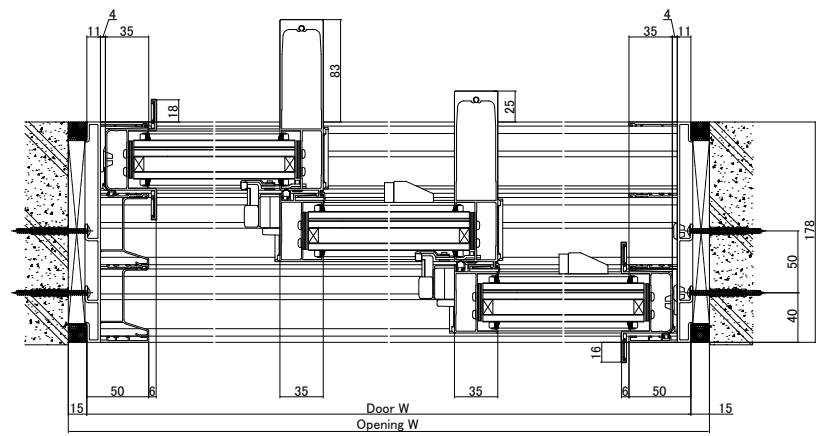
< In case with handle option >



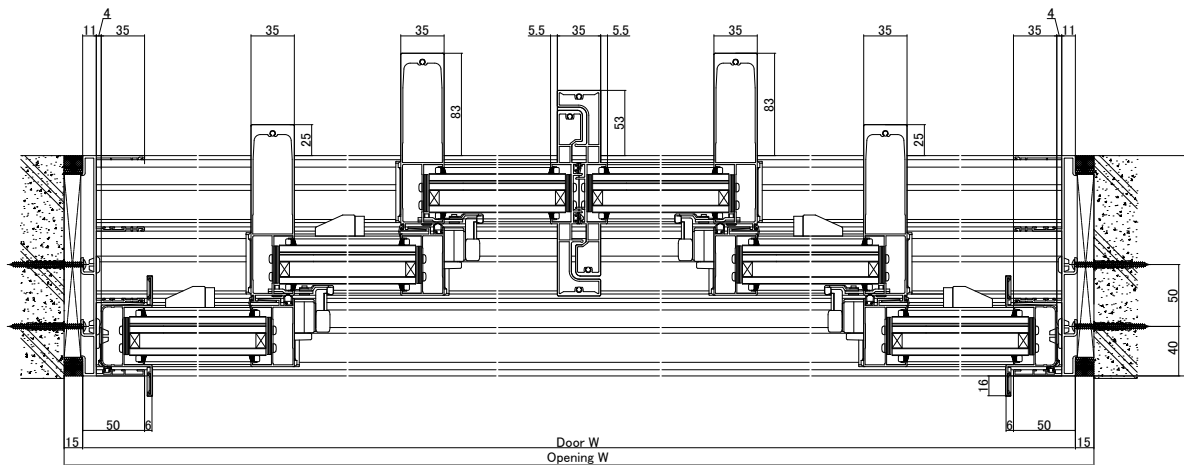
< Vertical section : 3 panels Sliding door >



< In case with handle option >

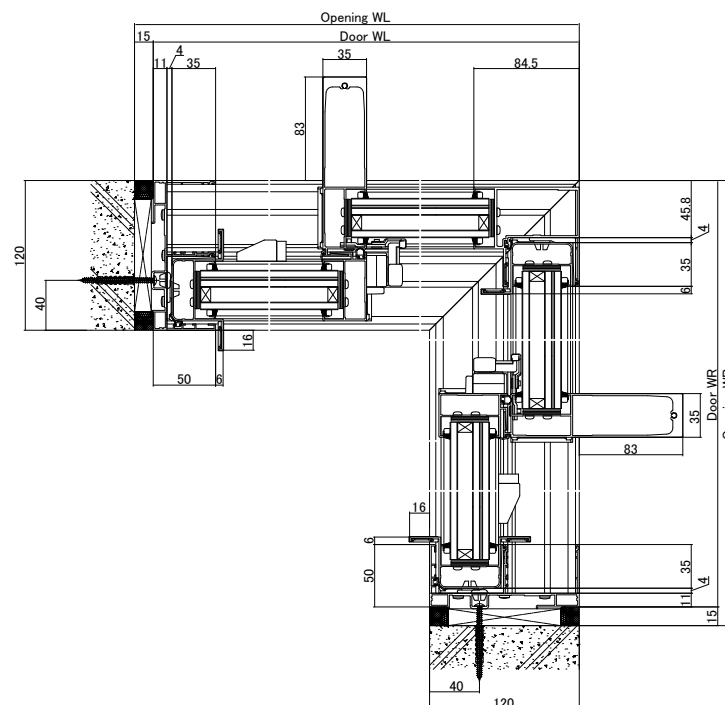


< Horizontal section : 3 panels Sliding door >

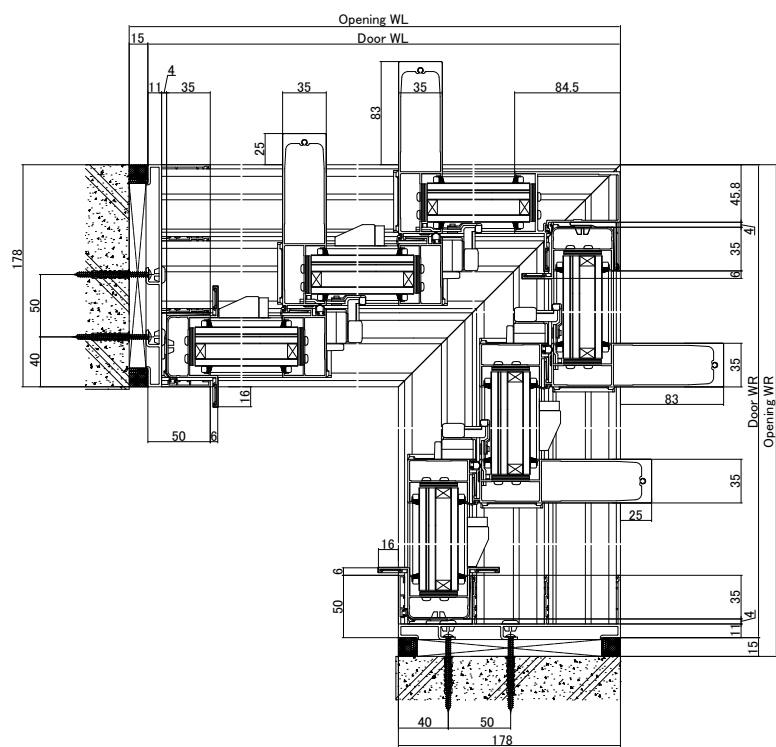


< Horizontal section : 6 panels Sliding door >

## REFERENCE DRAWINGS



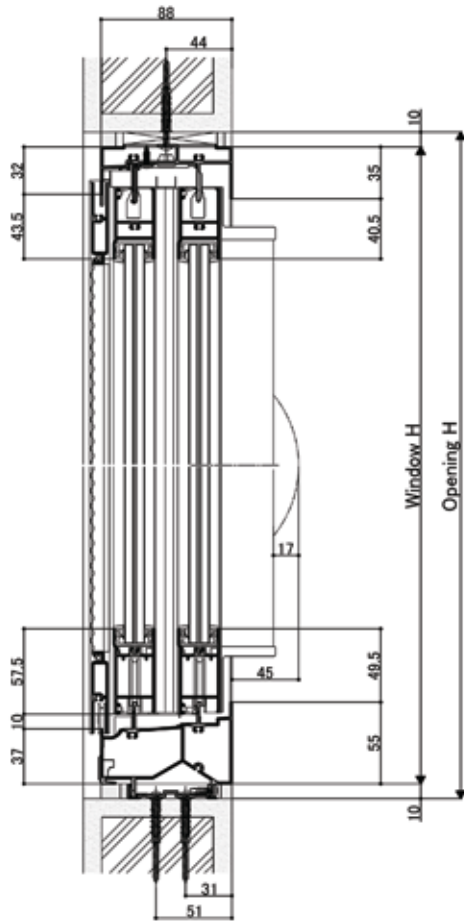
< Horizontal section : 2+2 panels Corner Sliding door >



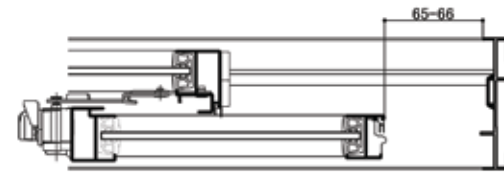
< Horizontal section : 3+3 panels Corner Sliding door >



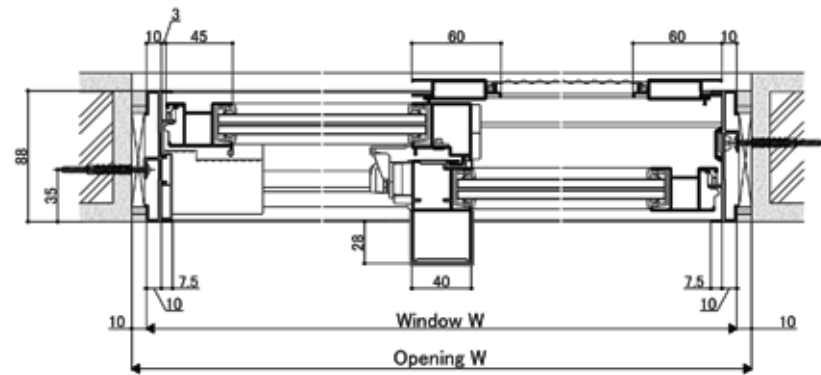
# ATIS PLUS WINDOW SERIES



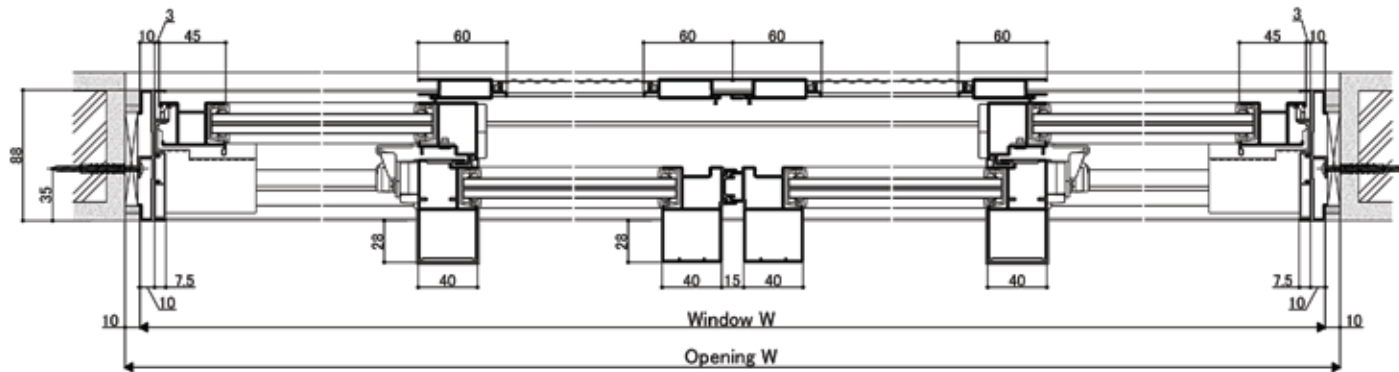
< Vertical section: 2 and 4 panels sliding window >



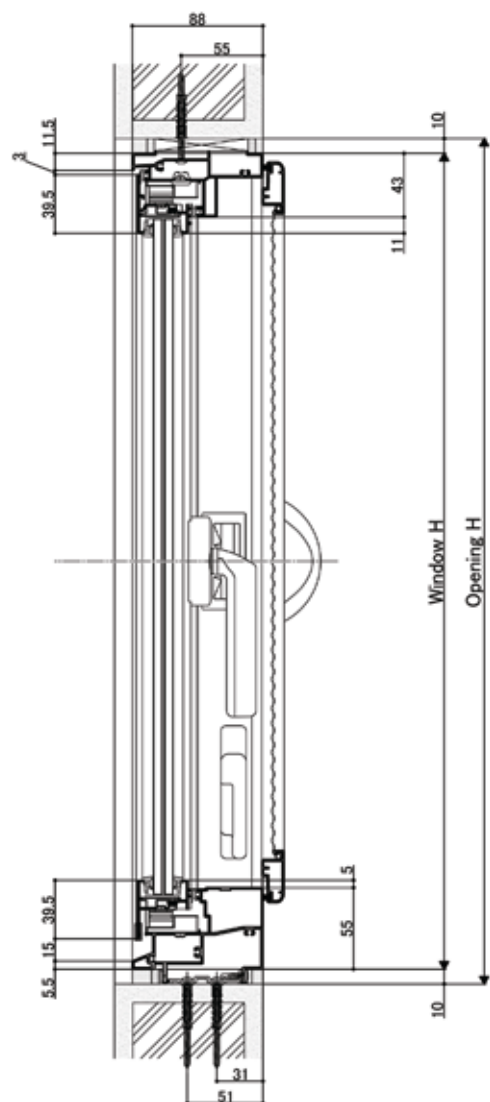
< Options (limit arm) Jamb detail >



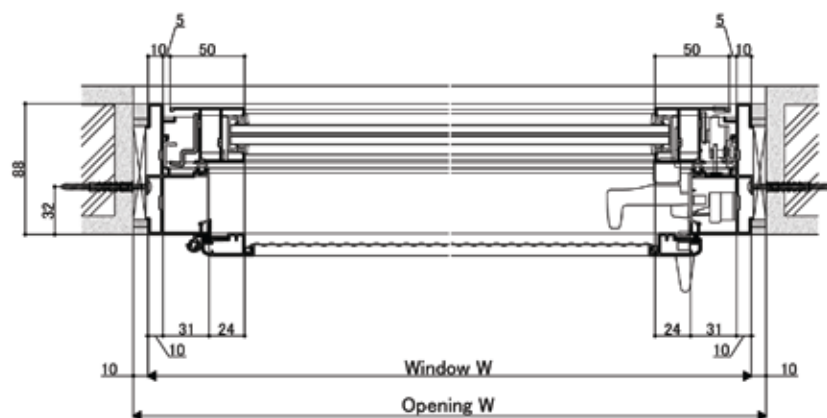
< Horizontal section: 2 panels sliding window >



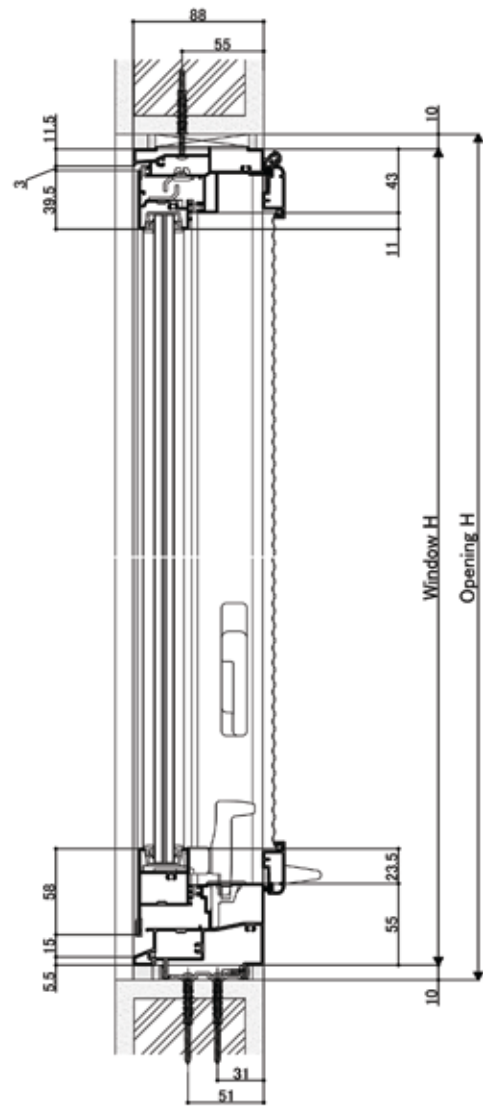
< Horizontal section: 4 panels sliding window >



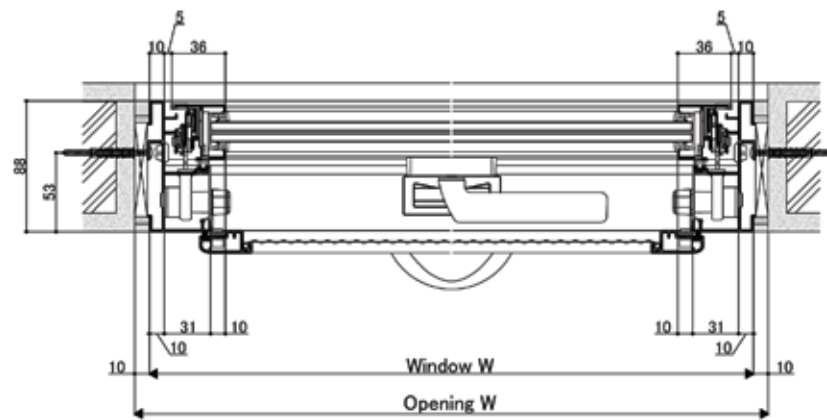
< Vertical section: Casement window (with sublock) with screen >



< Horizontal section: Casement with screen >



< Vertical section: Awning window (with sublock) with screen >

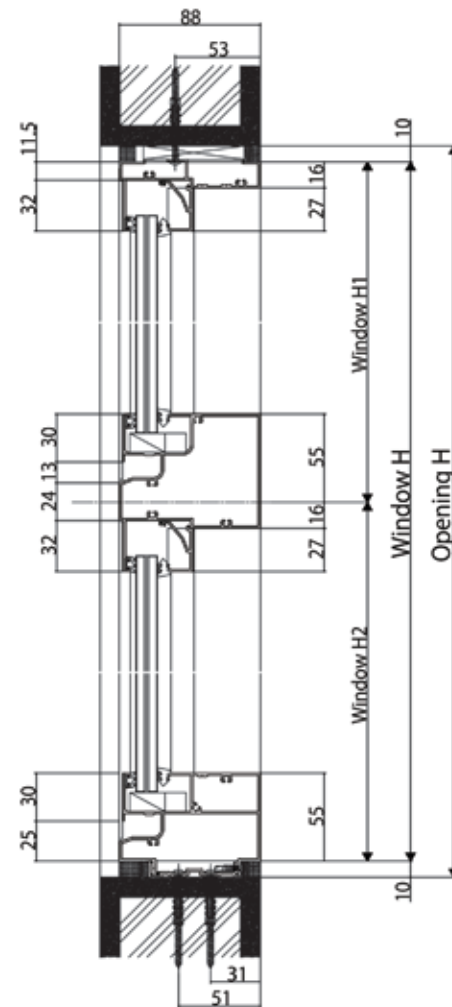


< Horizontal section: Awning with screen >

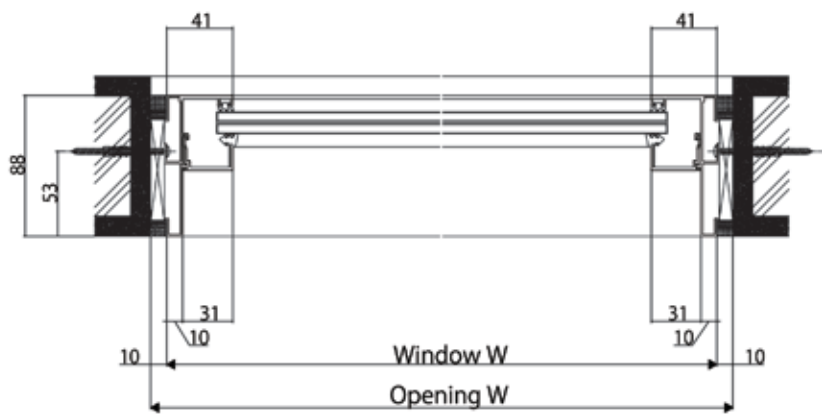
REFERENCE DRAWINGS



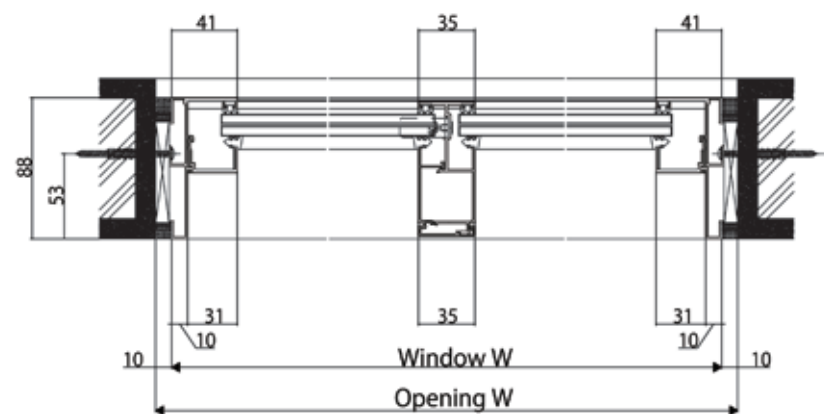
< Vertical section: Single fixed window >



< Vertical section: Fixed window with transom >

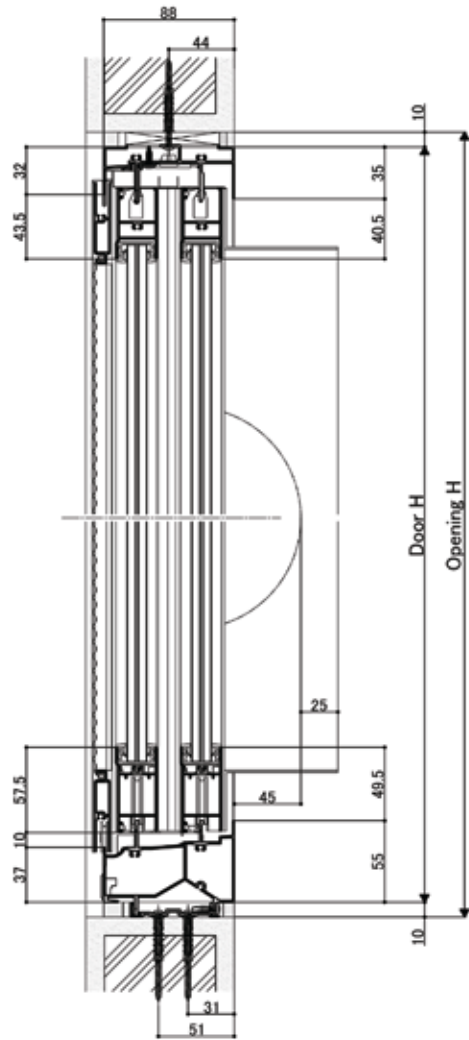


< Horizontal section: Single fixed window >

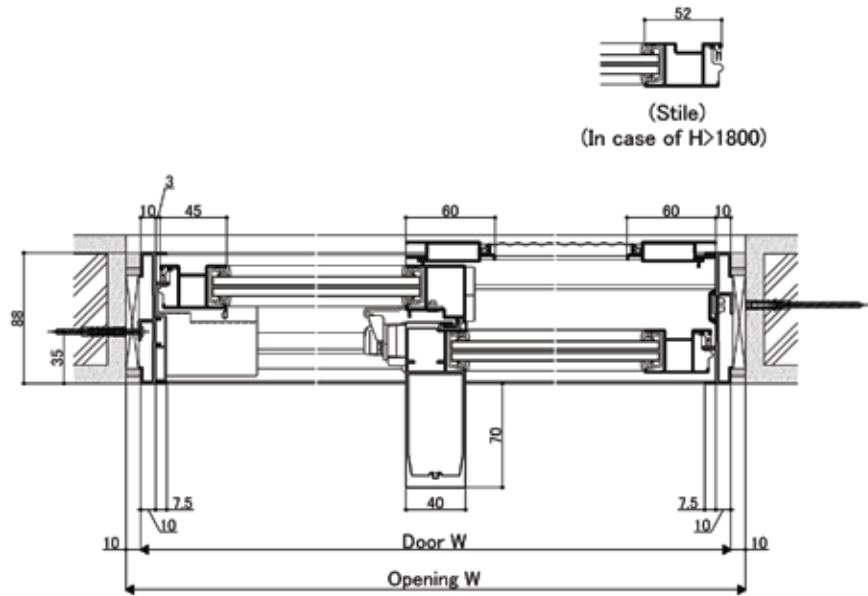


< Horizontal section: Fixed window with mullion >

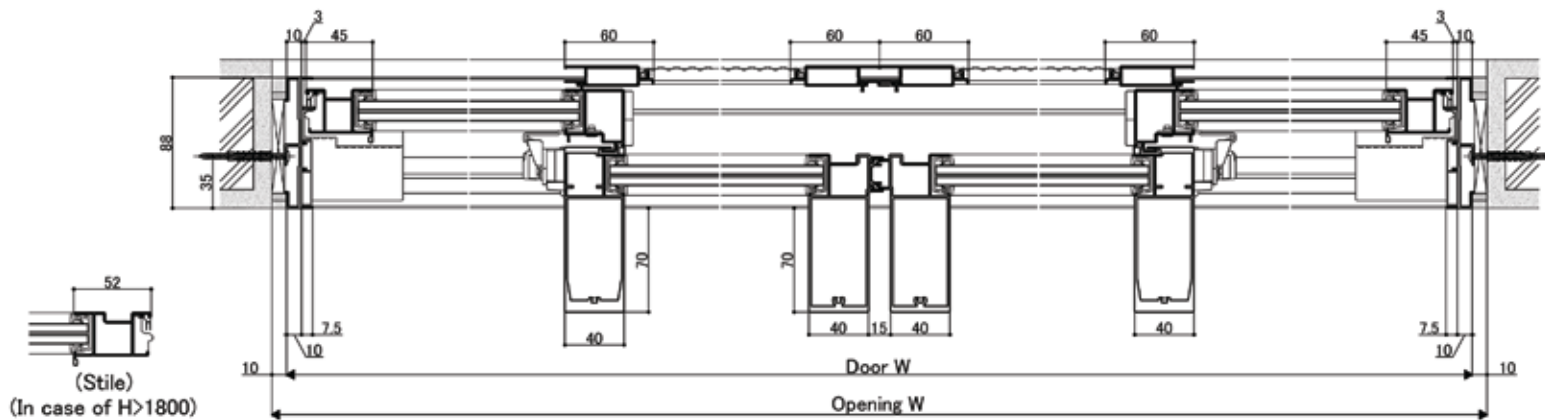
# ATIS PLUS DOOR SERIES



< Vertical section: 2 and 4 panels sliding door >

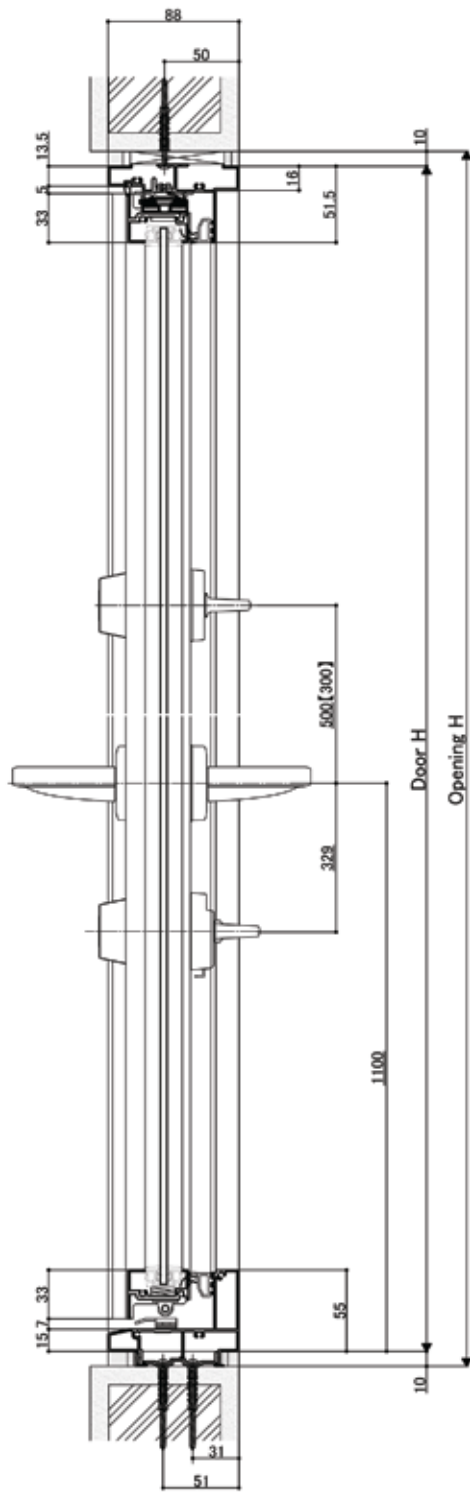


< Horizontal section: 2 panels sliding door >



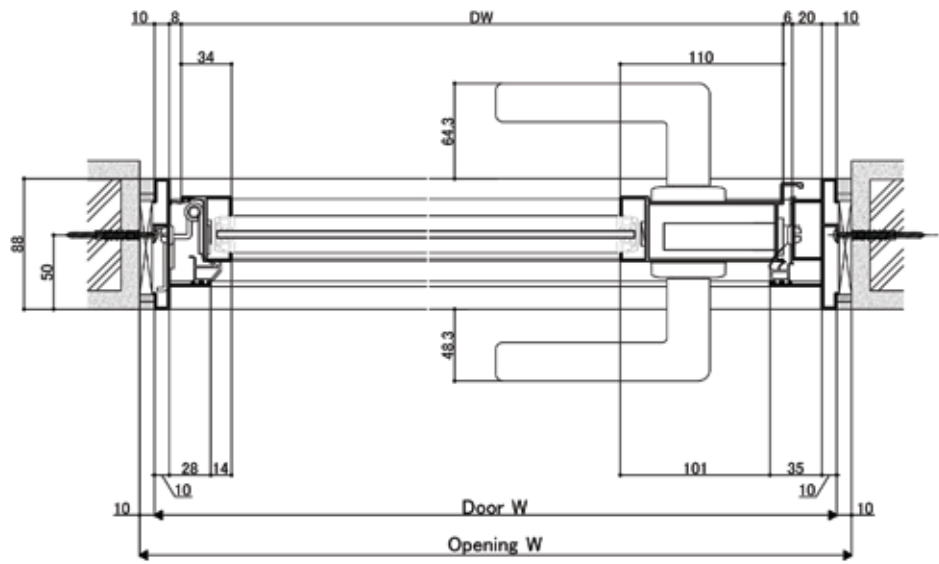
< Horizontal section: 4 panels sliding door >

REFERENCE DRAWINGS



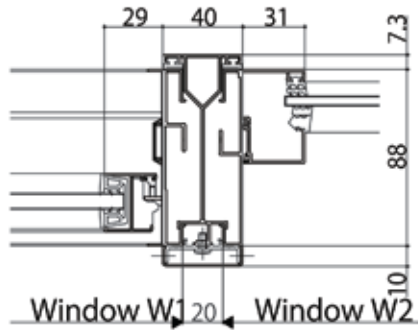
【】 In case  $H \leq 2000$

< Vertical section: Single Out-swing door >

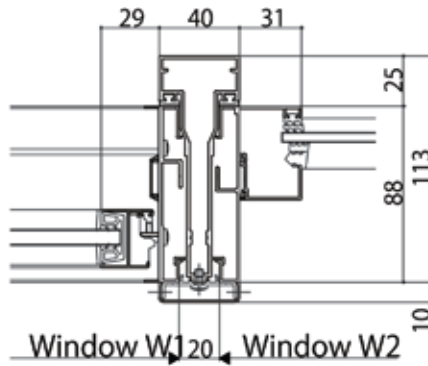


< Horizontal section: Single Out-swing door >

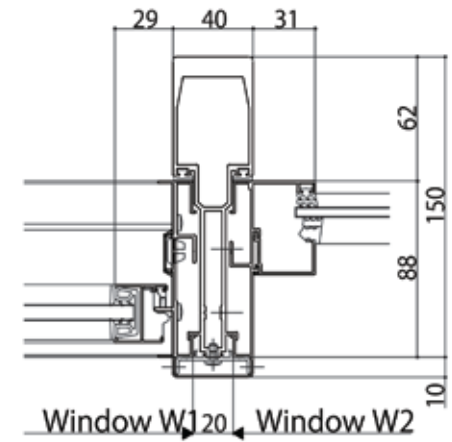
# ATIS PLUS COMBINATION



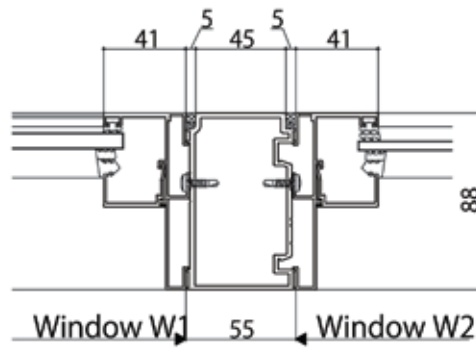
Mullion 180 A Type



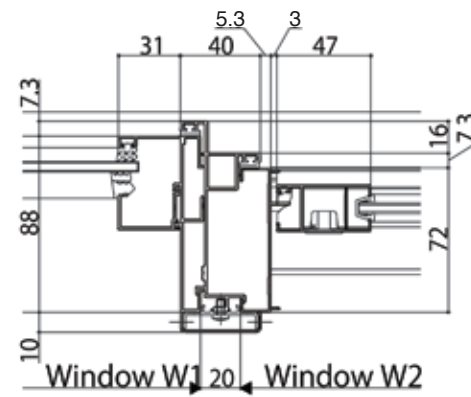
Mullion 180 B Type



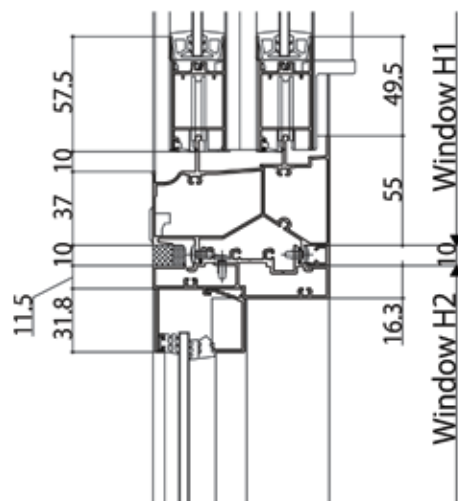
Mullion 180 C Type



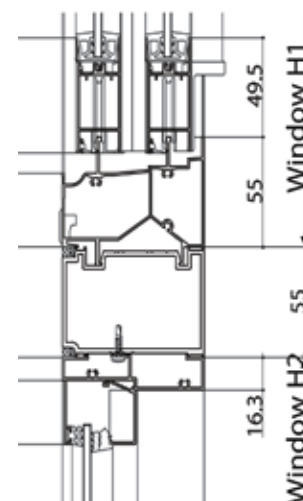
Reinforcement Mullion 180



< Horizontal section: Mullion 180 for WE combination >

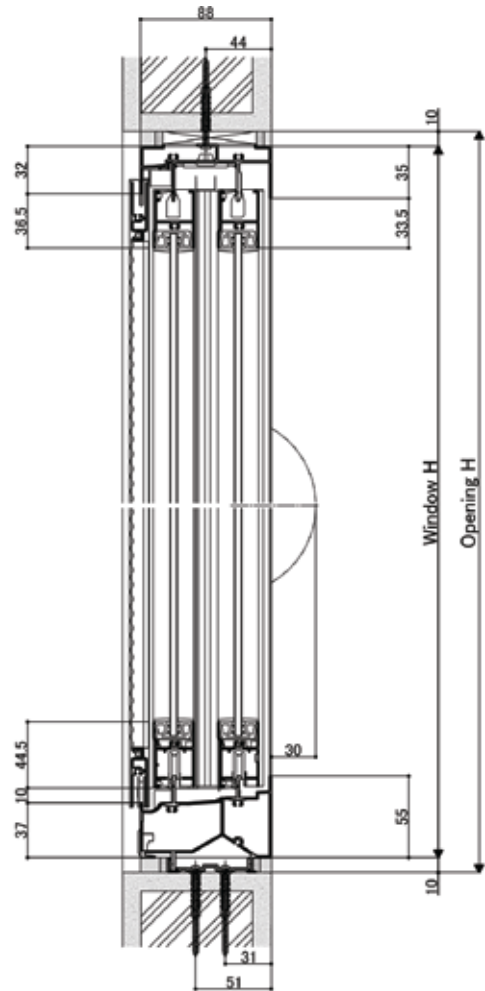


Transom A

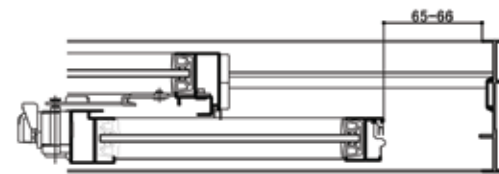


Reinforcement Transom

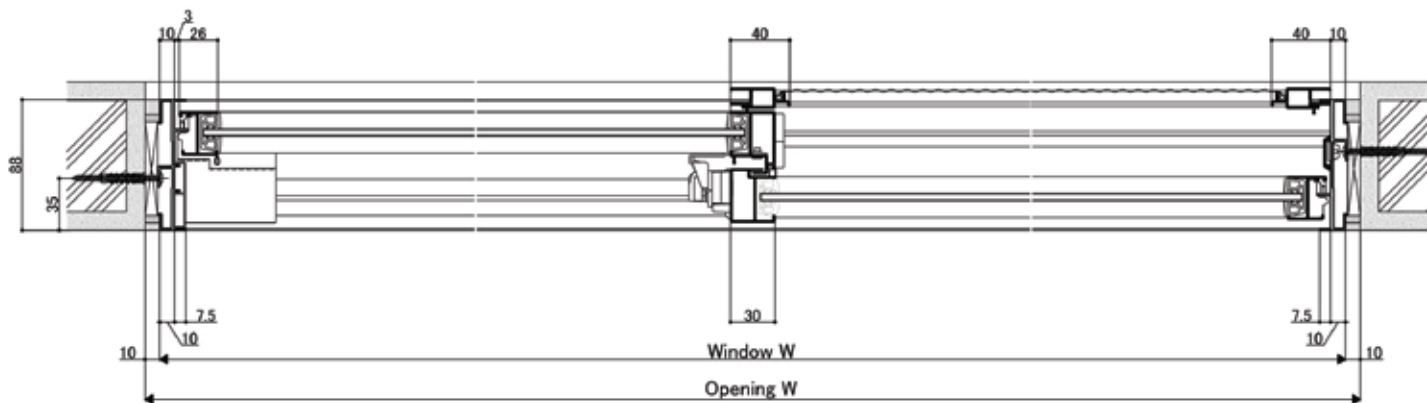
# ATIS WINDOW SERIES



< Vertical section: 2 panels sliding window >

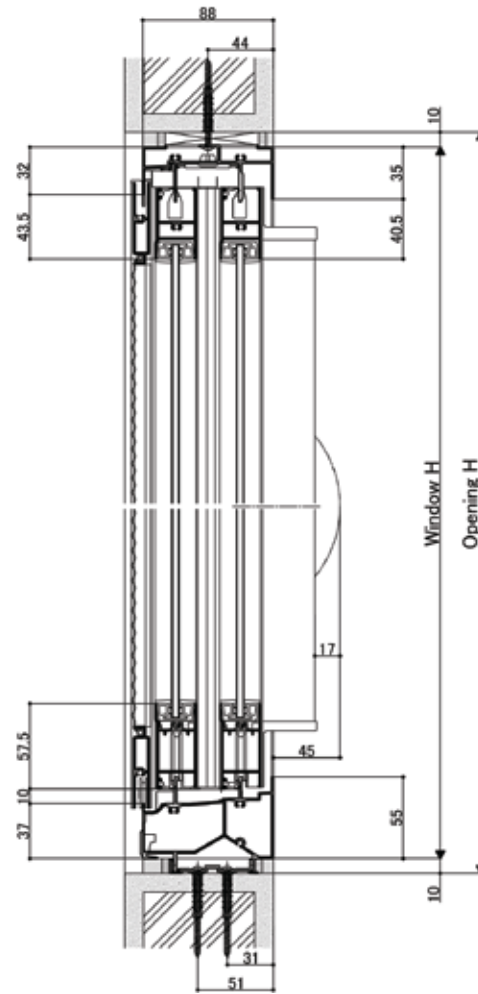


< Option (limit arm) Jamb detail >

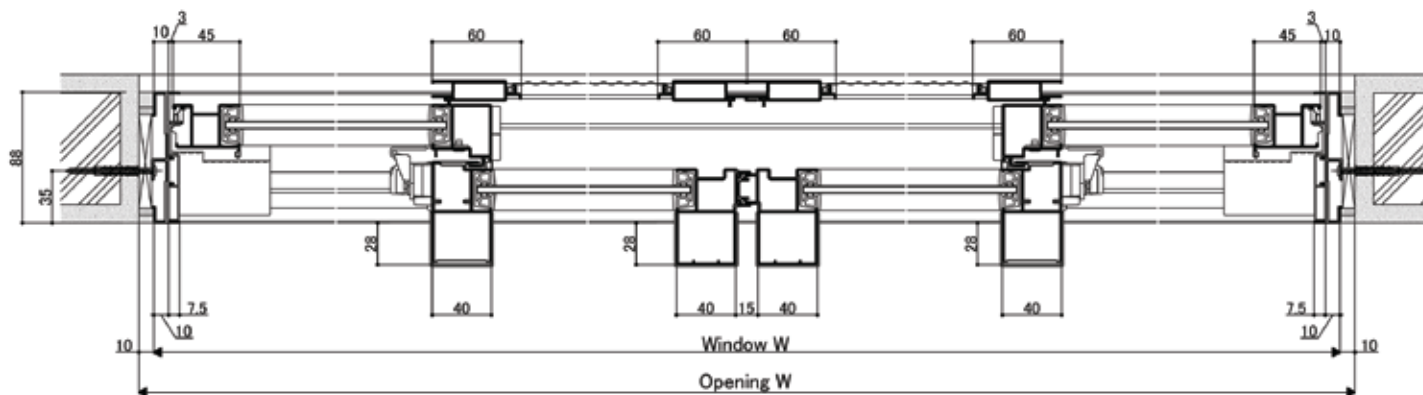


< Horizontal section: 2 panels sliding window >



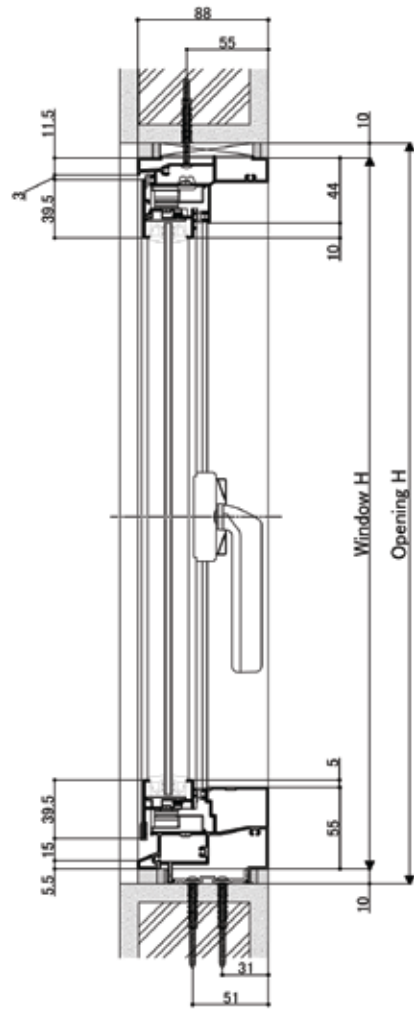


< Vertical section: 4 panels sliding window >

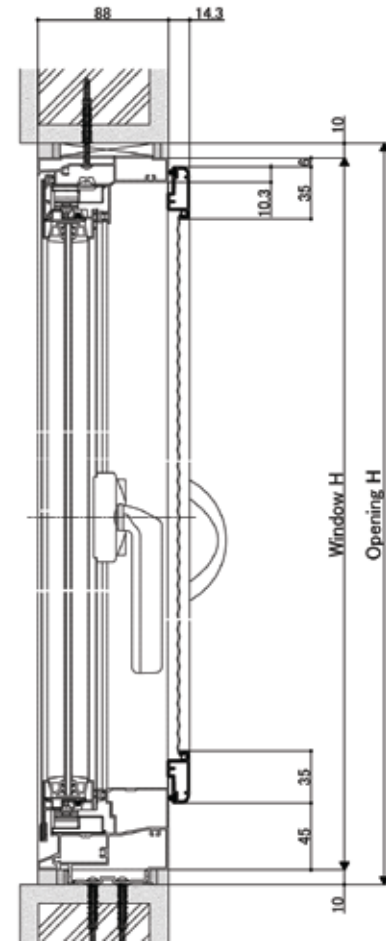


< Horizontal section: 4 panels sliding window >

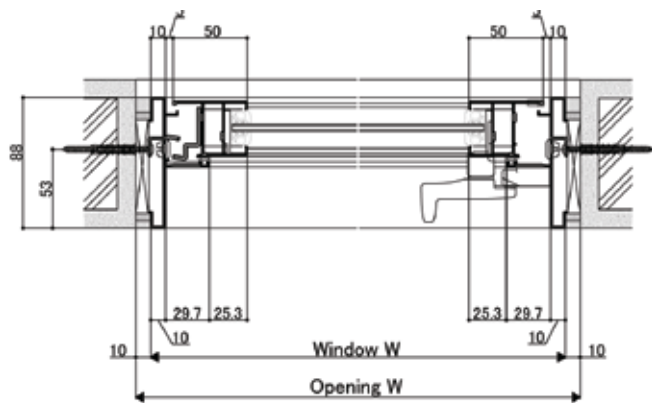
REFERENCE DRAWINGS



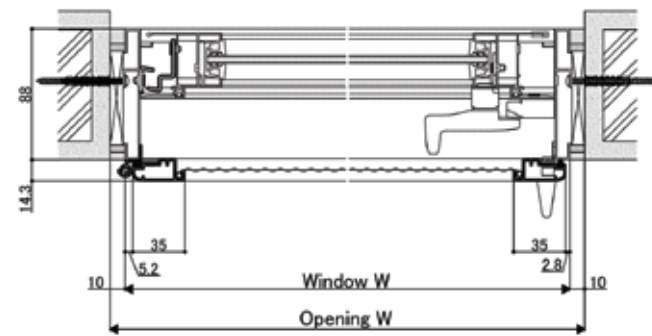
< Vertical section: Casement window (Single lock) >



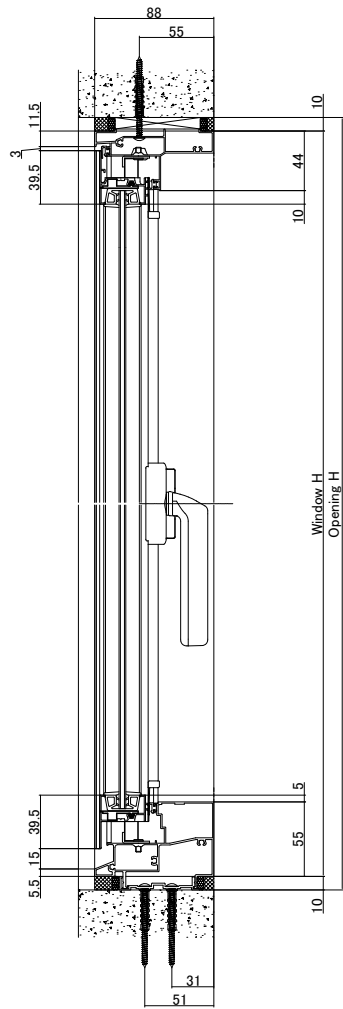
< Vertical section: Casement with screen >



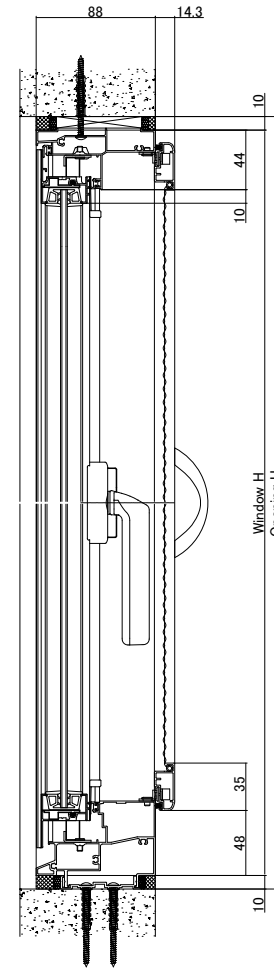
< Horizontal section: Casement window (Single lock) >



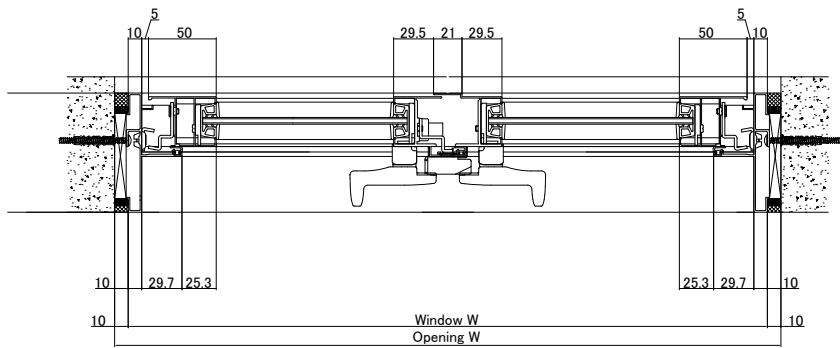
< Horizontal section: Casement with screen >



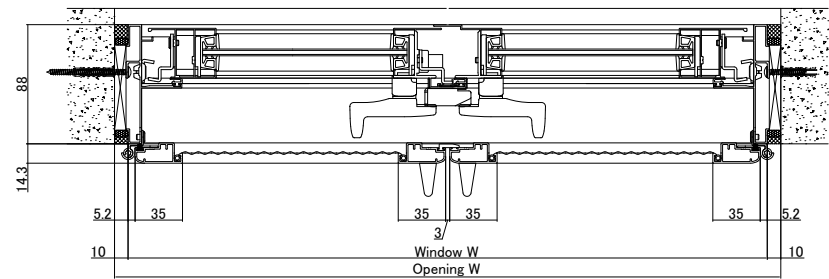
< Vertical section Double Casement Window >



< Vertical section Double Casement Window with Screen >

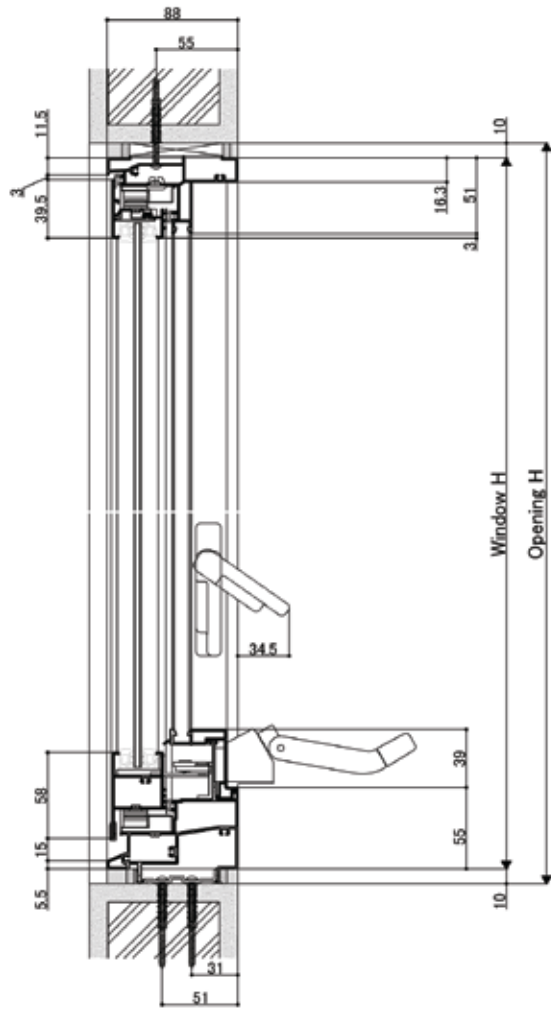


< Horizontal section: Double Casement Window >

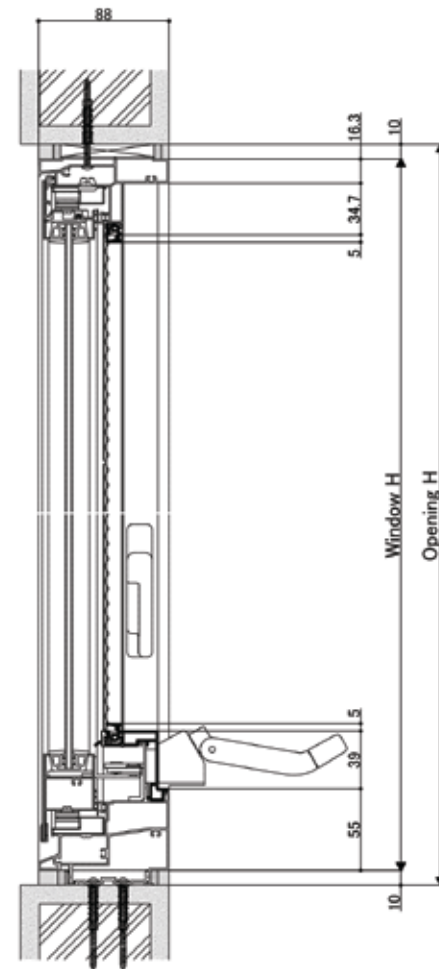


< Horizontal section: Double Casement Window with Screen >

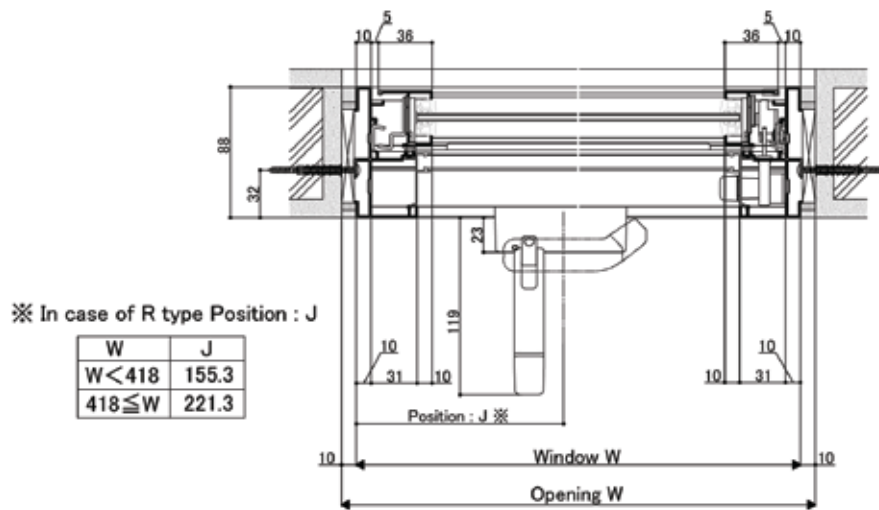
REFERENCE DRAWINGS



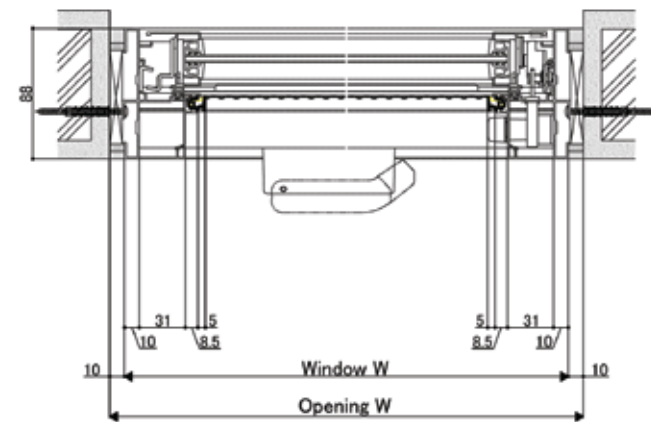
< Vertical section: Casement operator window >



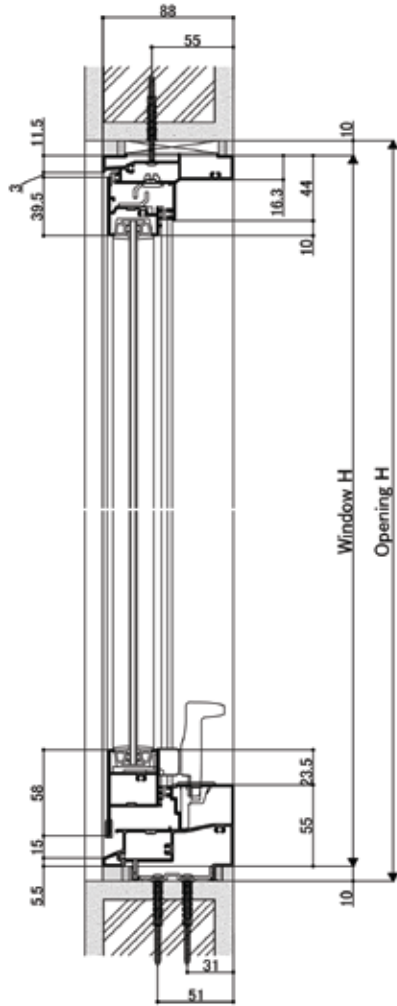
< Vertical section: Casement operator with screen >



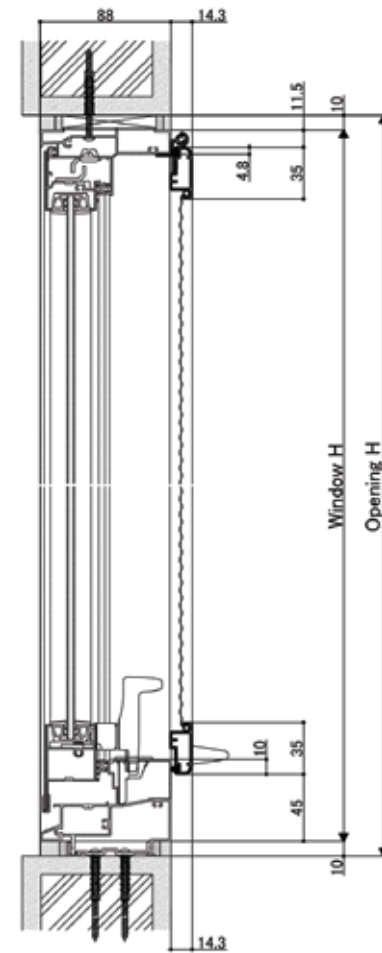
< Horizontal section: Casement operator window >



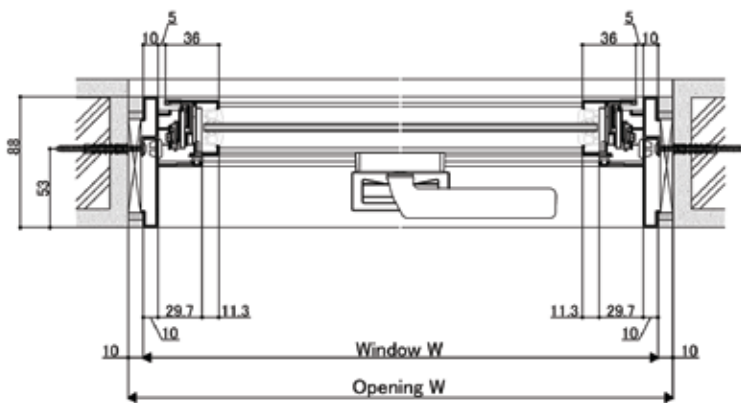
< Horizontal section: Casement operator with screen >



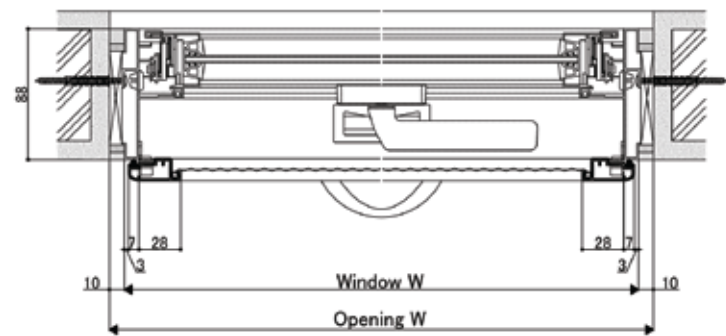
< Vertical section: Awning window (Single lock) >



< Vertical section: Awning (Single lock) with screen >

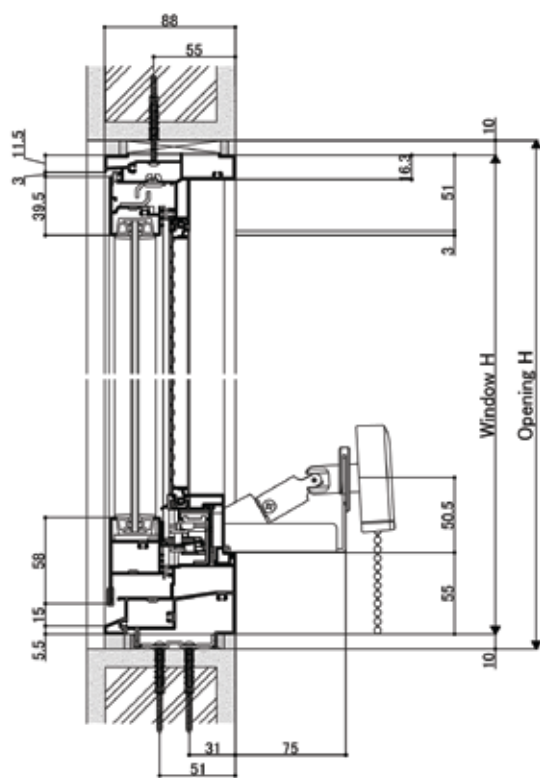


< Horizontal section: Awning window (Single lock) >

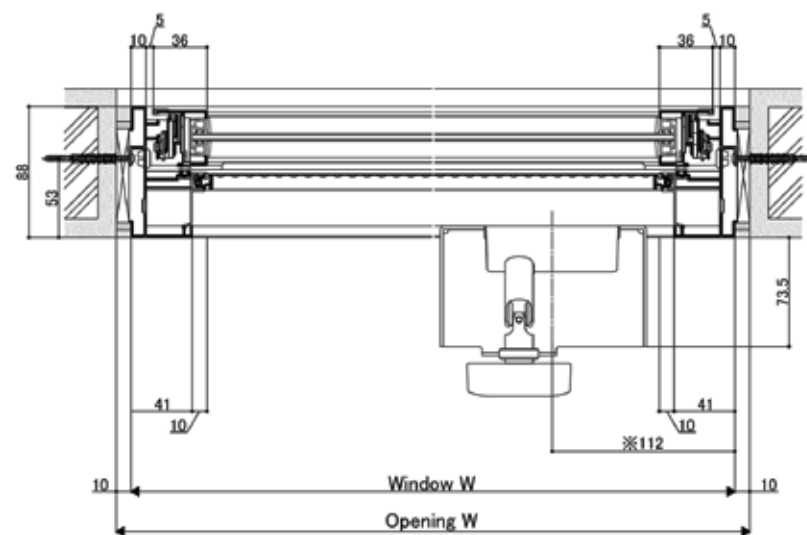


< Horizontal section: Awning (Single lock) with screen >

REFERENCE DRAWINGS

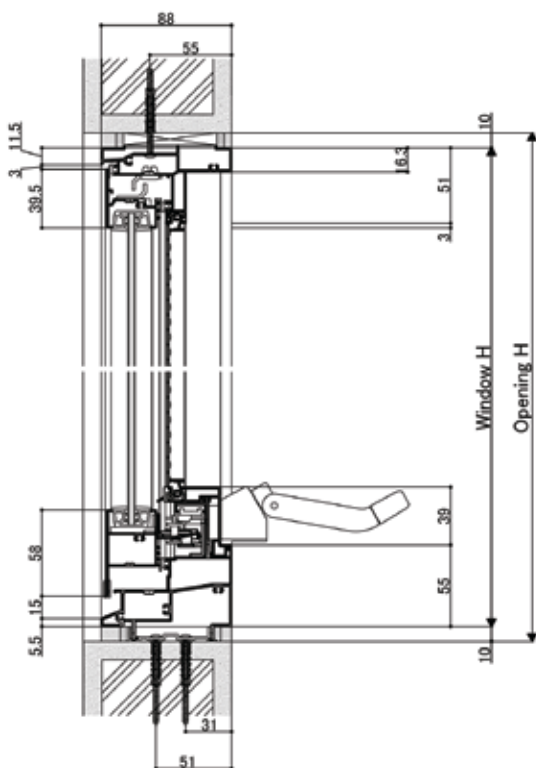


< Vertical section: Awning Slit window (chain set) >

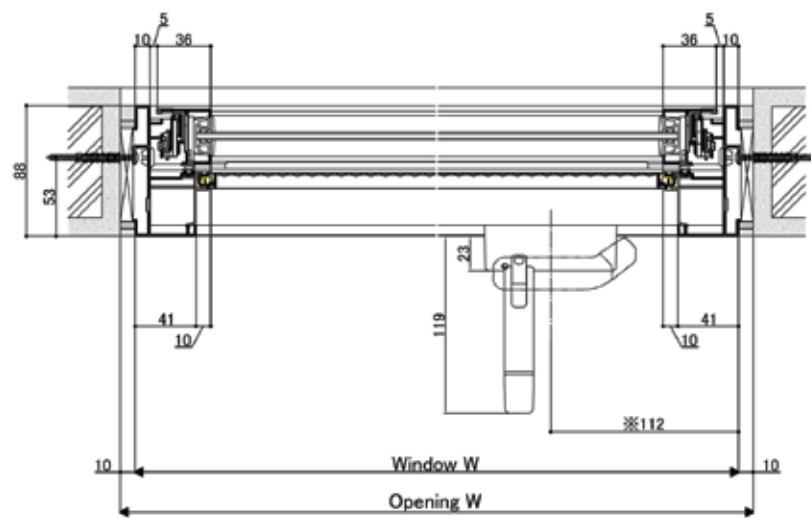


※ In case of R type

< Horizontal section: Awning Slit window (chain set) >

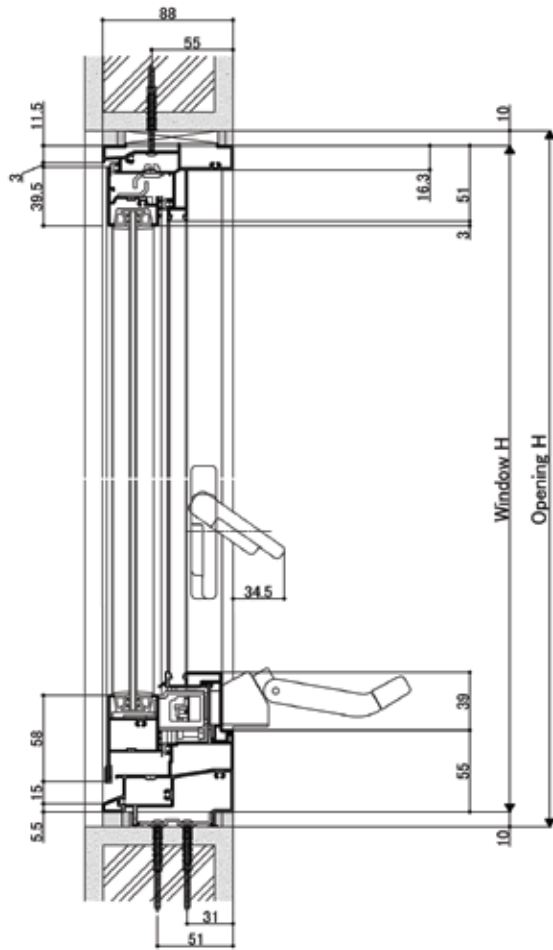


< Vertical section: Awning Slit window (operator set) >

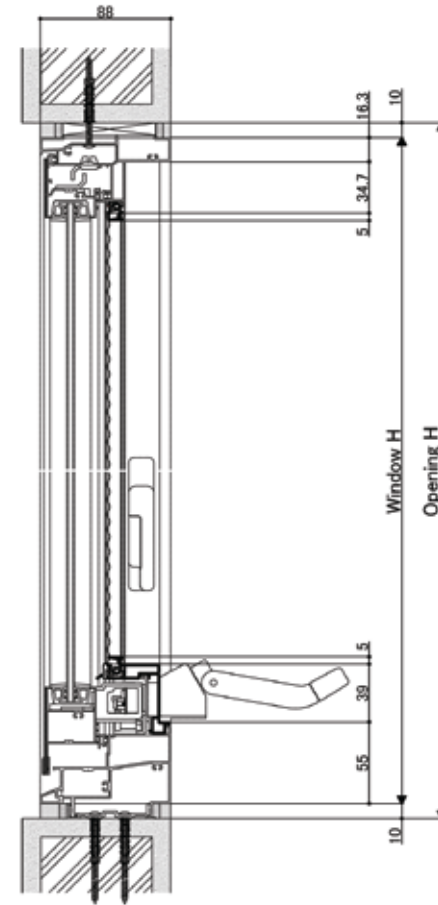


※ In case of R type

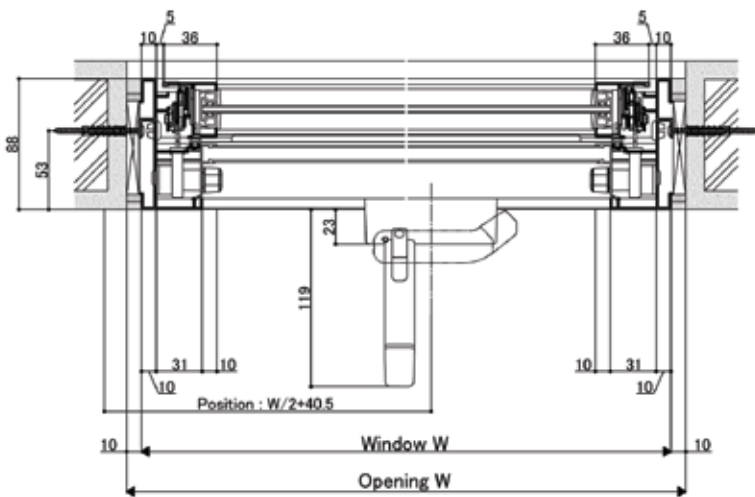
< Horizontal section: Awning Slit window (operator set) >



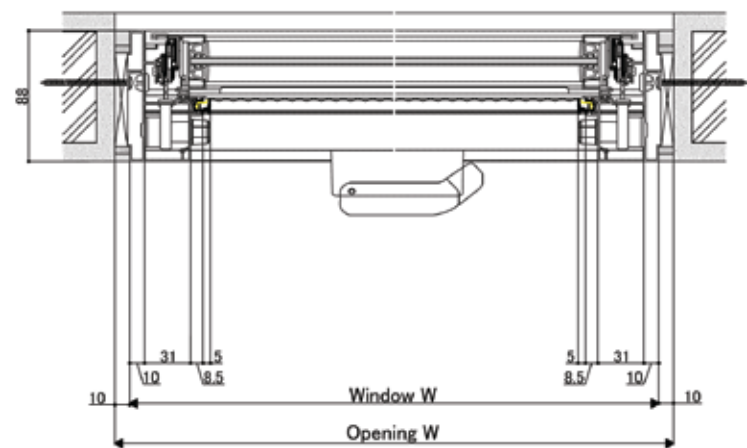
< Vertical section: Awning operator window >



< Vertical section: Awning operator window with screen >

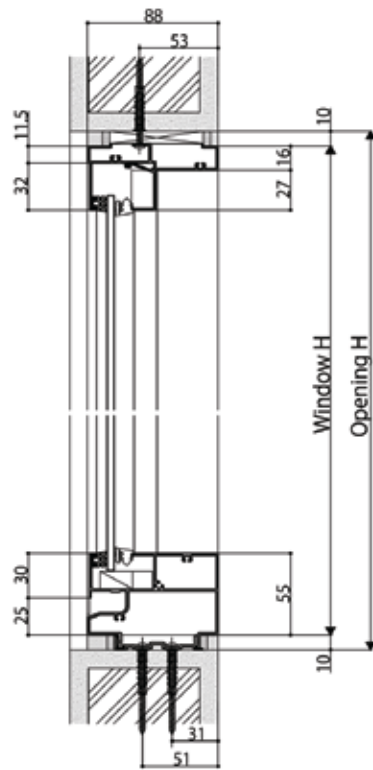


< Horizontal section: Awning operator window >

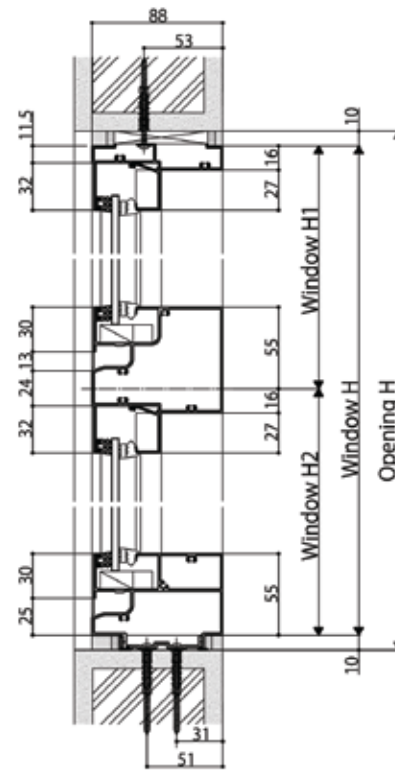


< Horizontal section: Awning operator window with screen >

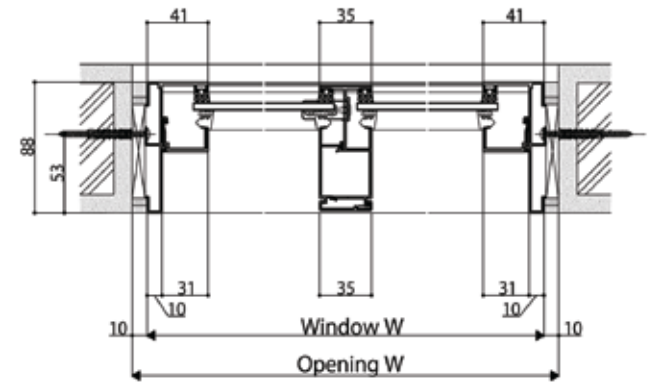
REFERENCE DRAWINGS



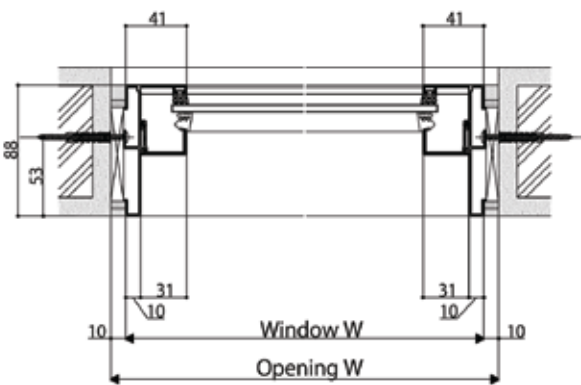
< Vertical section:  
Single and corner fixed window >



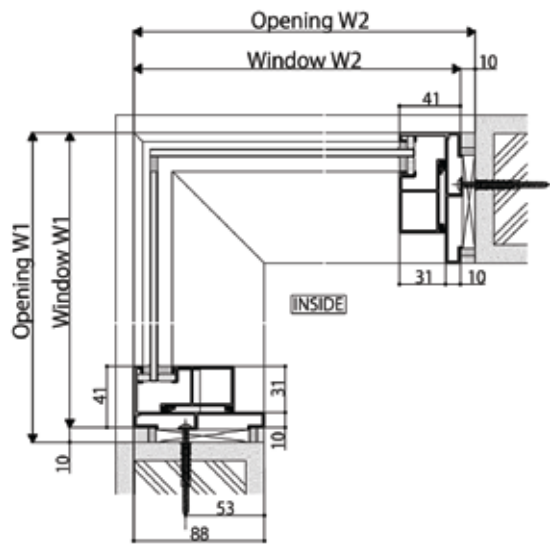
< Vertical section:  
Unit transom window Fixed-Fixed >



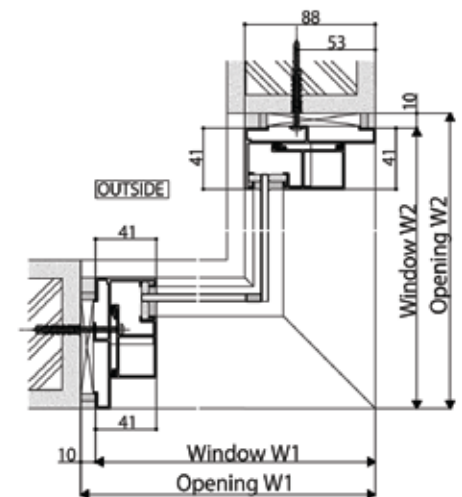
< Horizontal section:  
Unit mullion window Fixed/Fixed >



< Horizontal section:  
Single fixed window >



< Horizontal section:  
Outward fixed window >

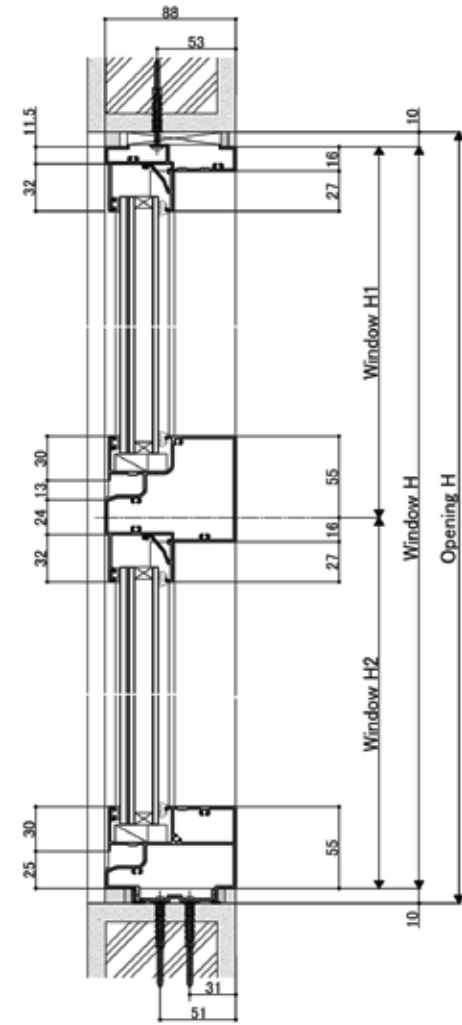


< Horizontal section:  
Inward fixed window >

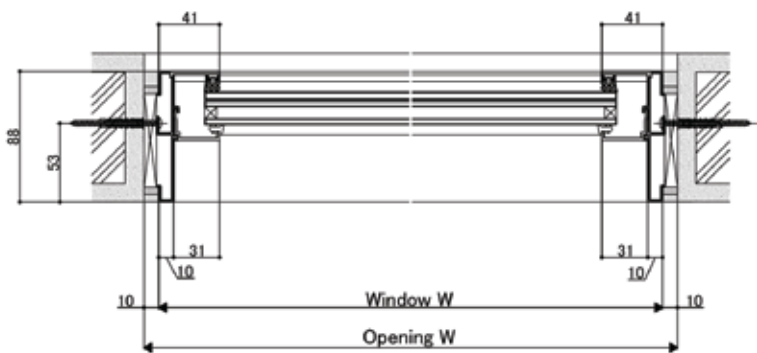




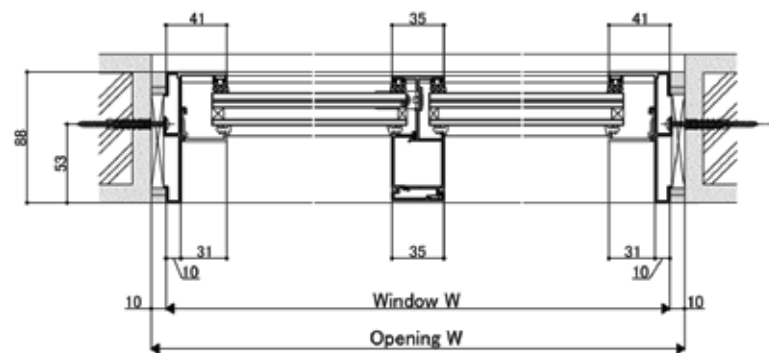
< Vertical section: Single fixed window (IG unit) >



< Vertical section: Unit transom window Fixed-Fixed (IG unit) >

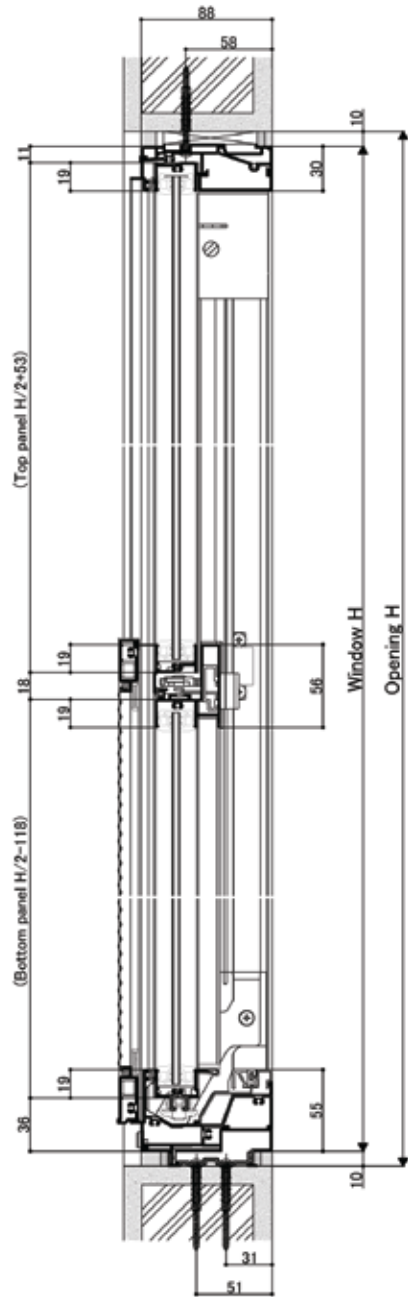


< Horizontal section: Single fixed window (IG unit) >

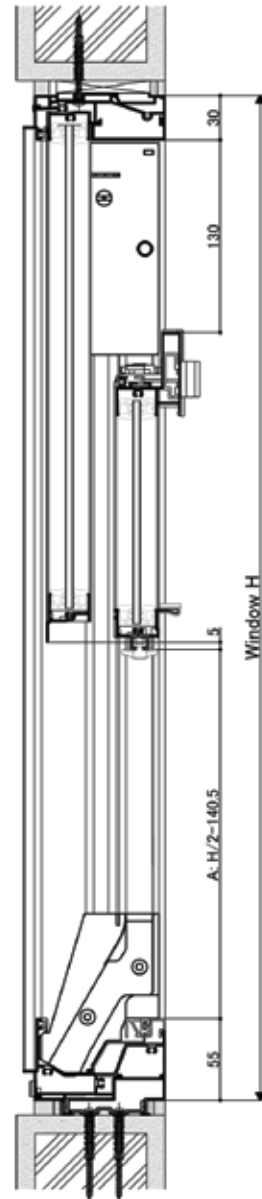


< Horizontal section: Unit mullion window Fixed/Fixed (IG unit) >

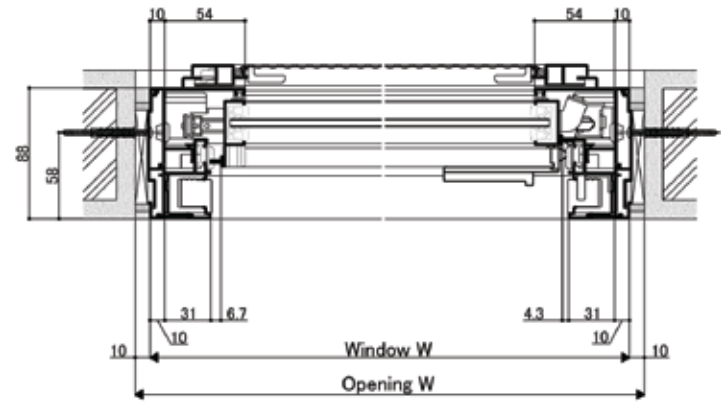
REFERENCE DRAWINGS



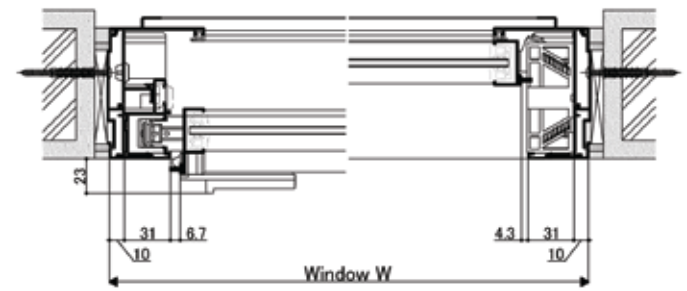
< Vertical section: Tilt & Slide >



< Vertical section: Tilt & Slide open position >

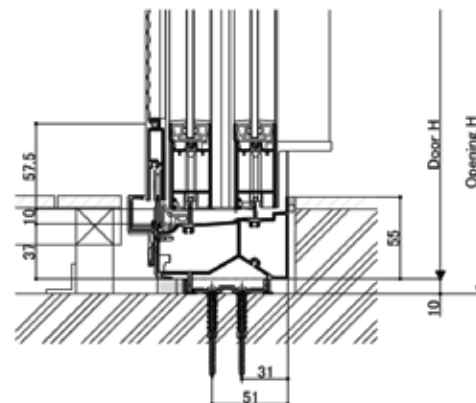
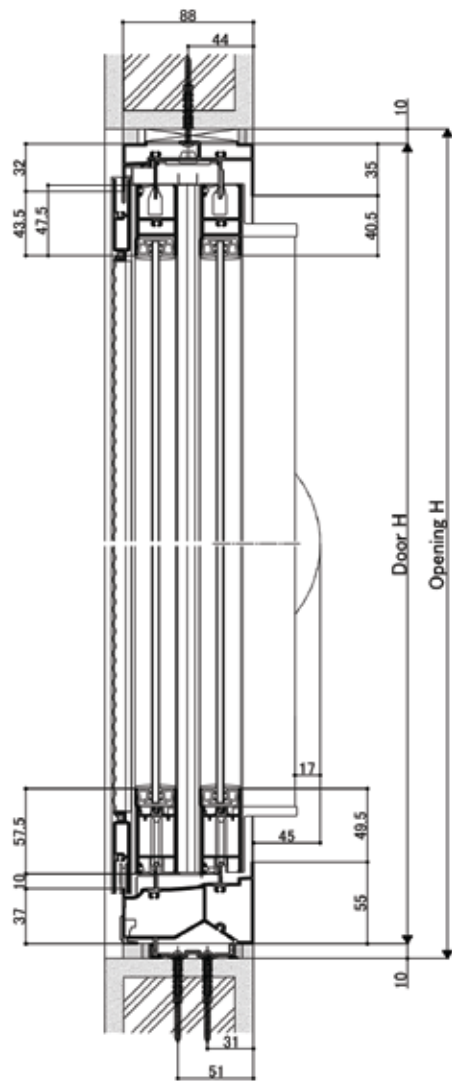


< Horizontal section: Tilt & Slide >

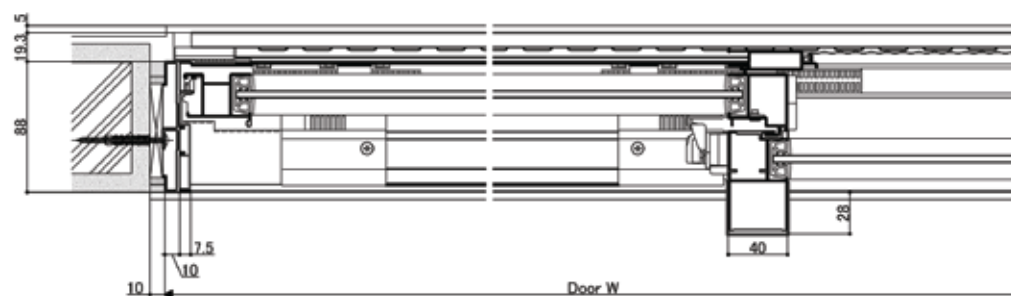


< Horizontal section: Tilt & Slide open position >

# ATIS DOOR SERIES

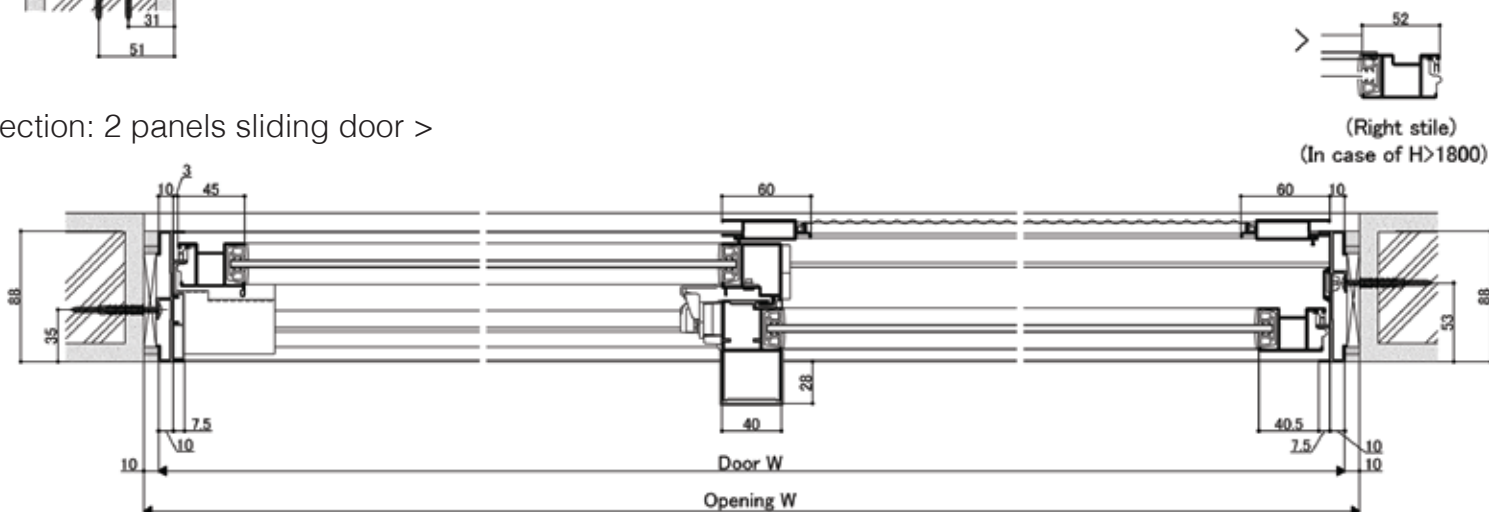


< Vertical section: With optional flat-sill attachment Inside >



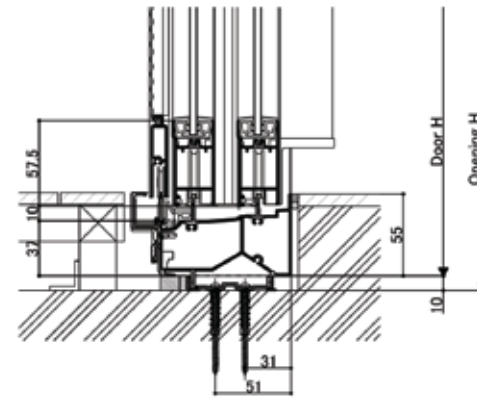
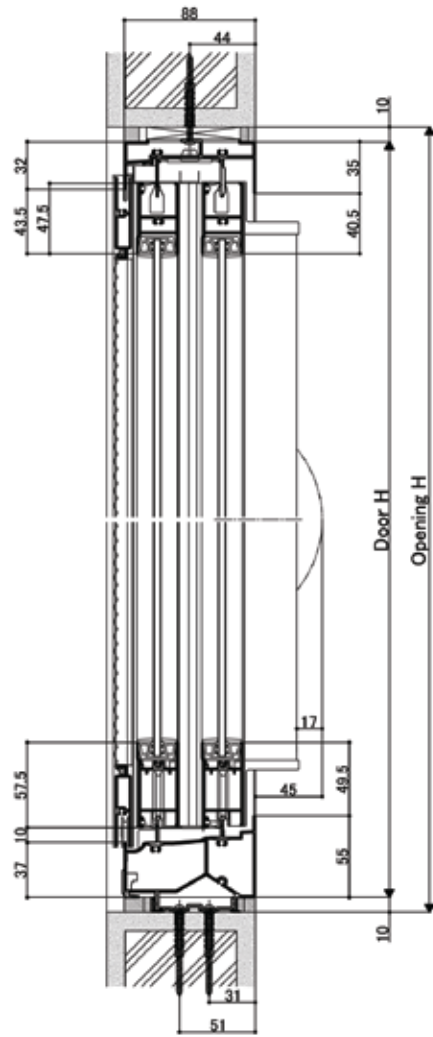
< Horizontal section: With optional flat-sill attachment Inside >

< Vertical section: 2 panels sliding door >



< Horizontal section: 2 panels sliding door >

REFERENCE DRAWINGS

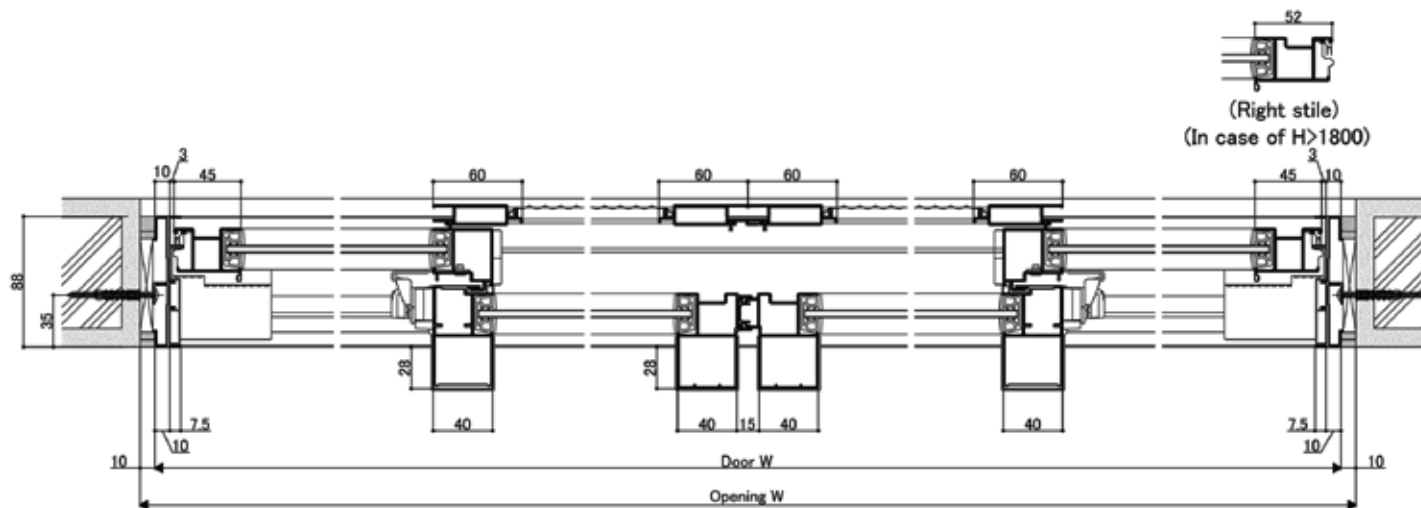


< Vertical section: With optional flat-sill attachment Outside >

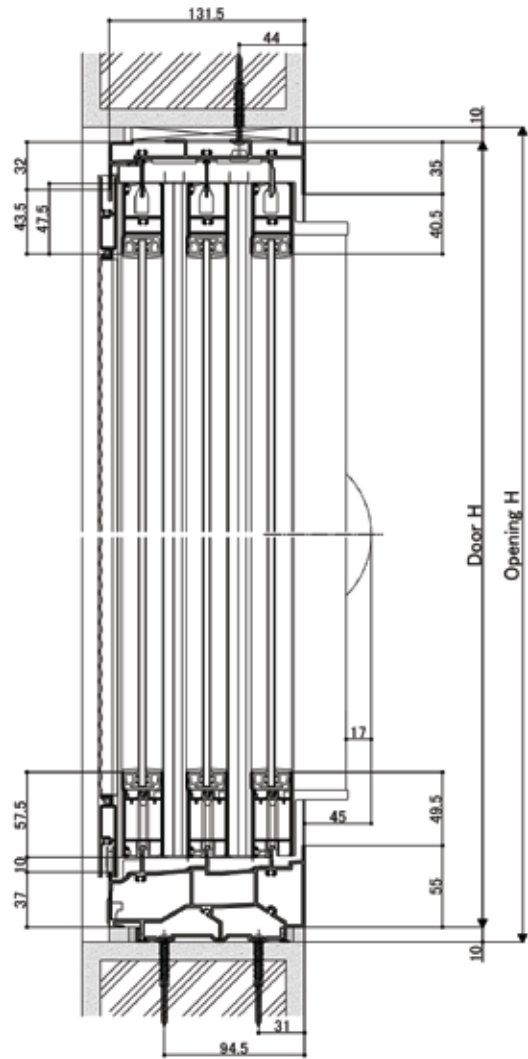


< Vertical section: 4 panels sliding door >

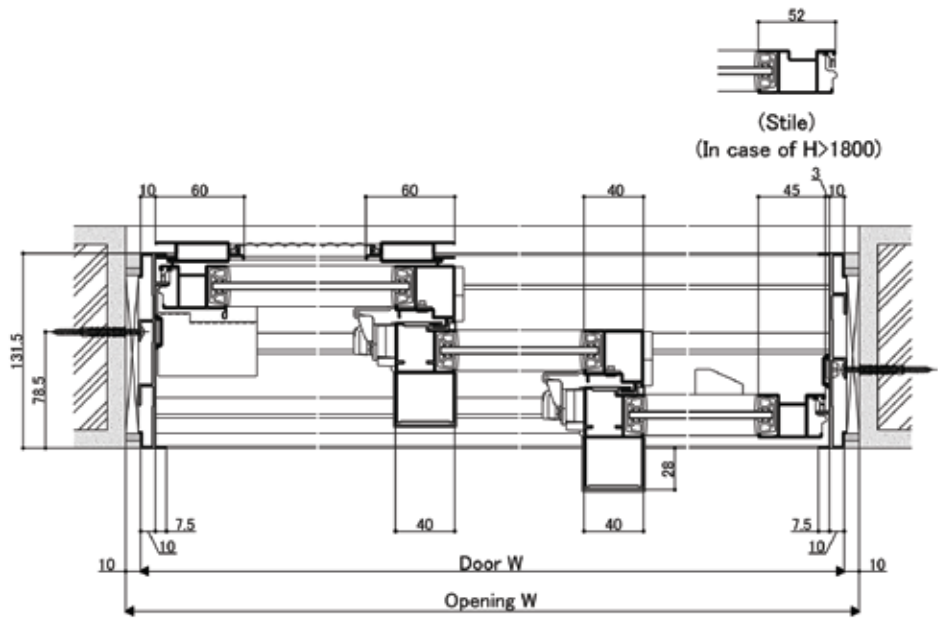
< Horizontal section: With optional flat-sill attachment Outside >



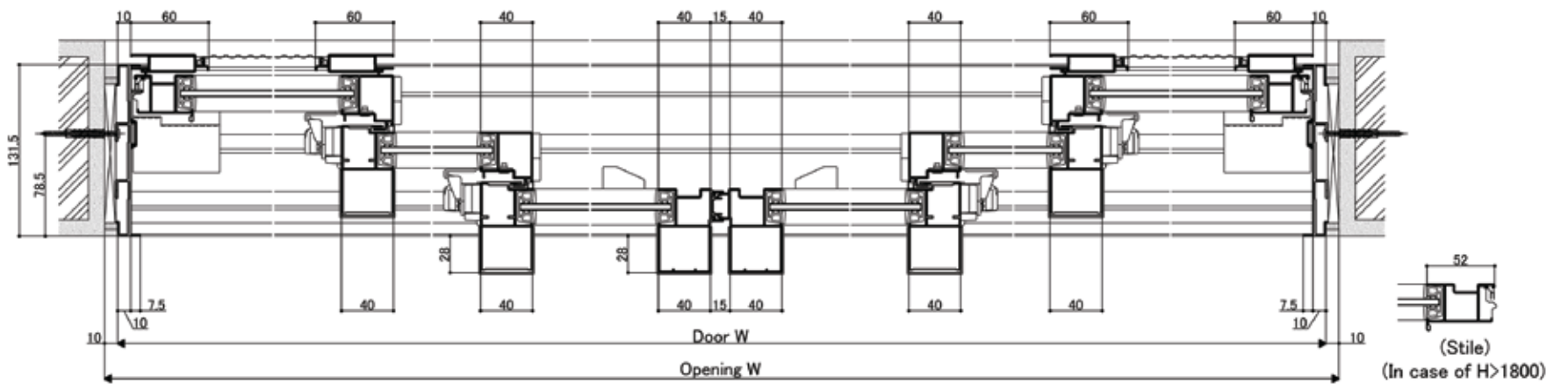
< Horizontal section: 4 panels sliding door >



< Vertical section: 3 and 6 panels sliding door >

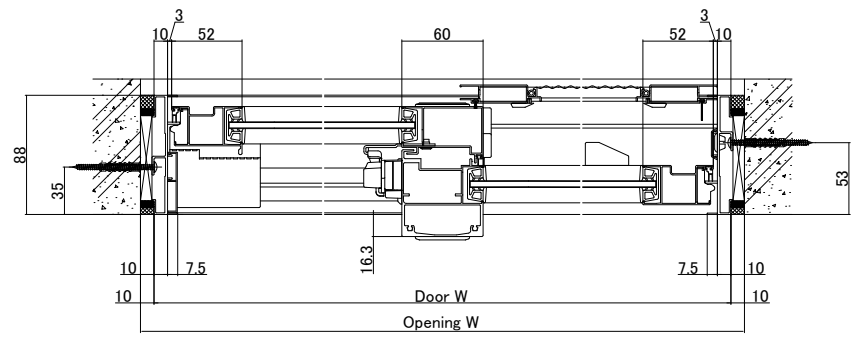
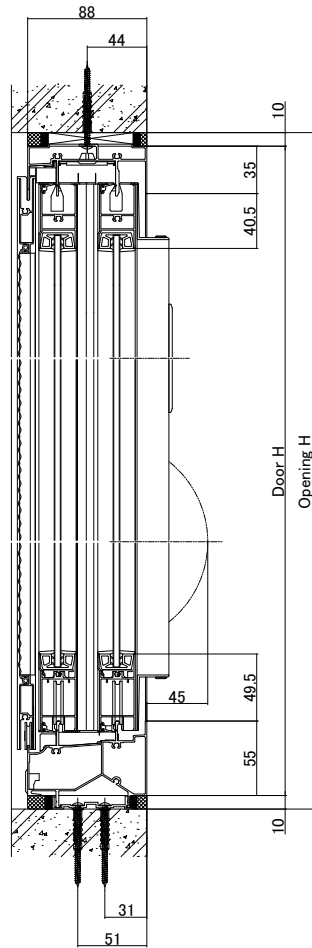


< Horizontal section: 3 panels sliding door >

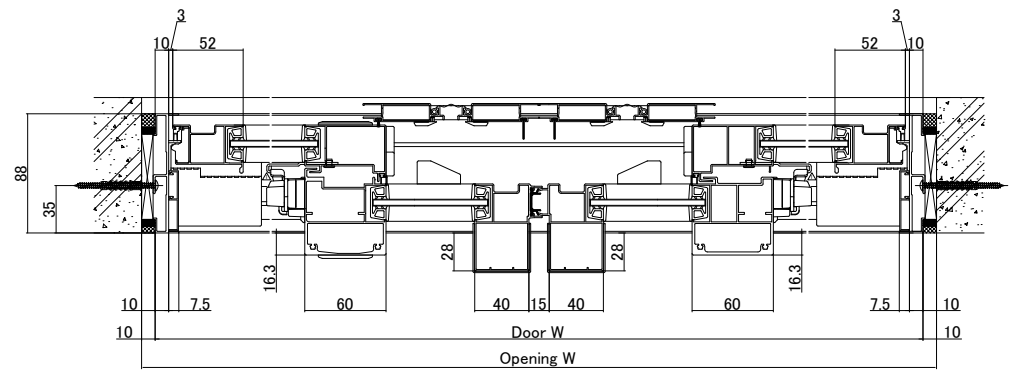


< Horizontal section: 6 panels sliding door >

REFERENCE DRAWINGS

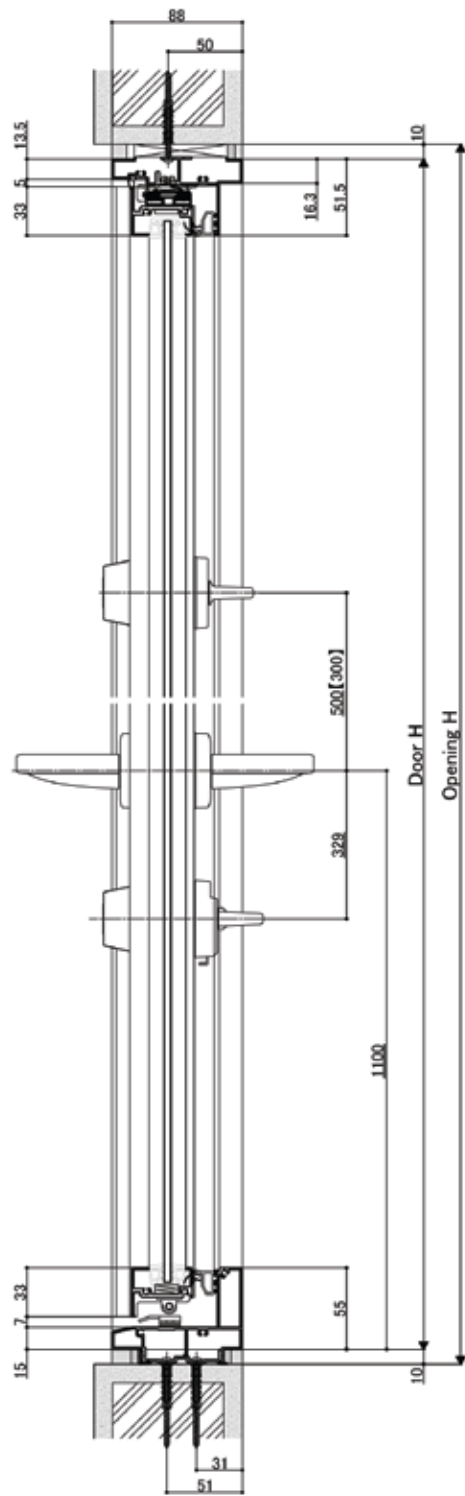


< Horizontal section: 2 panels Entrance Sliding Door >



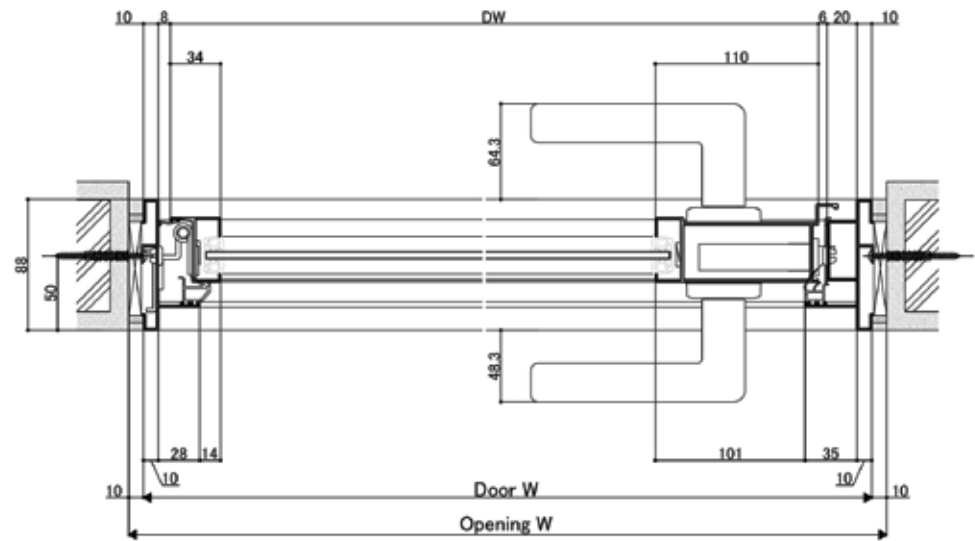
< Horizontal section : 4 panels Entrance Sliding Door >

< Vertical section: 2 and 4 panels Entrance Sliding Door >

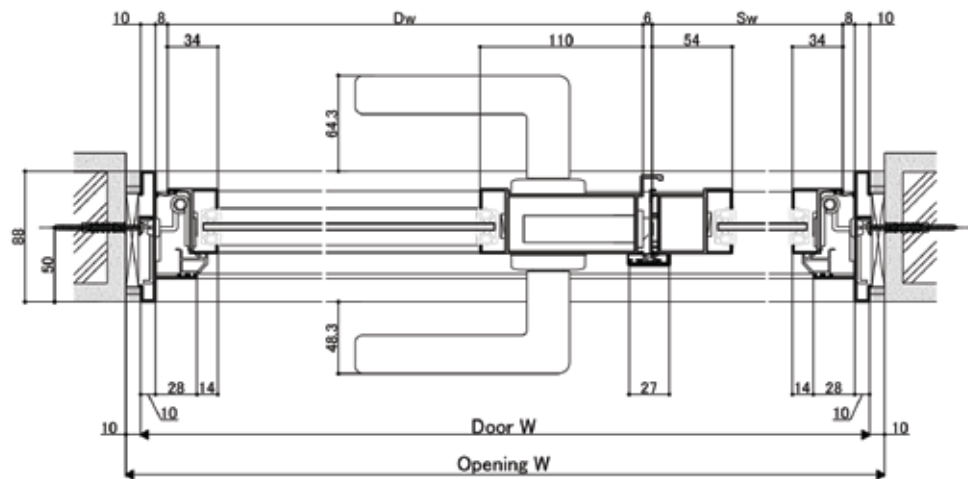


【 】 In case  $H \leq 2000$

< Vertical section: Single and double leaf Out-swing door >

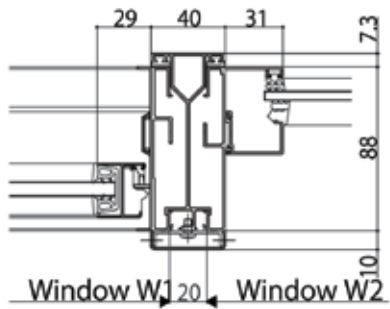


< Horizontal section: Single Out-swing door >

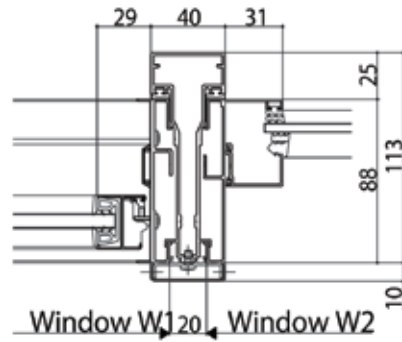


< Horizontal section: Double Out-swing door >

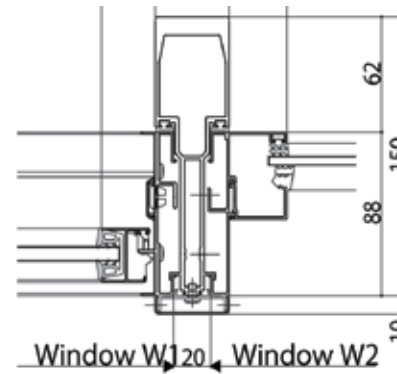
# ATIS COMBINATION



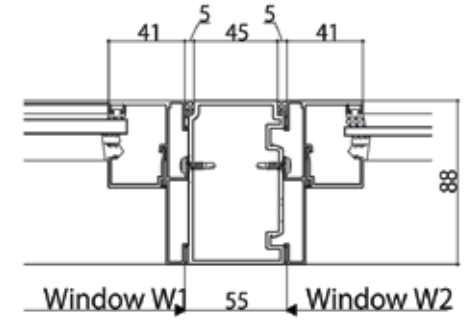
Mullion 180 A Type



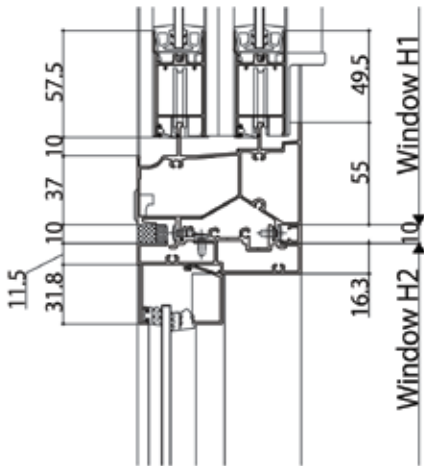
Mullion 180 B Type



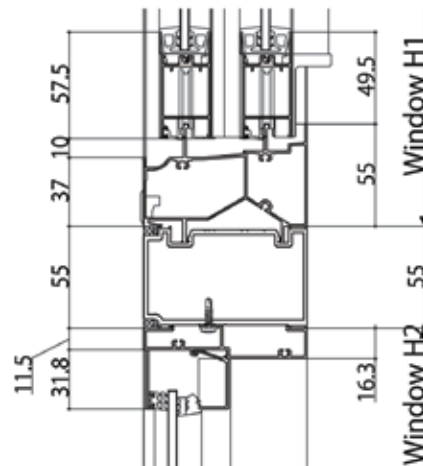
Mullion 180 C Type



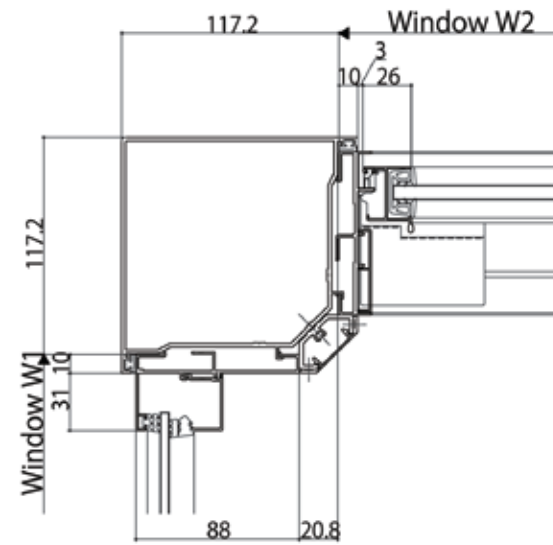
Reinforcement Mullion 180



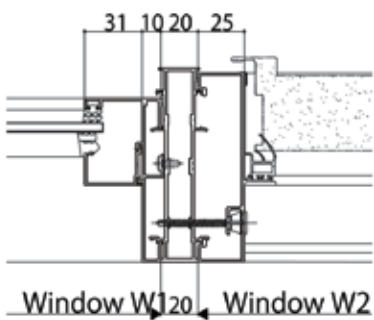
Transom A



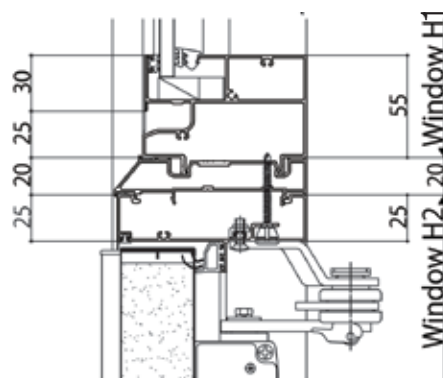
Reinforcement Transom



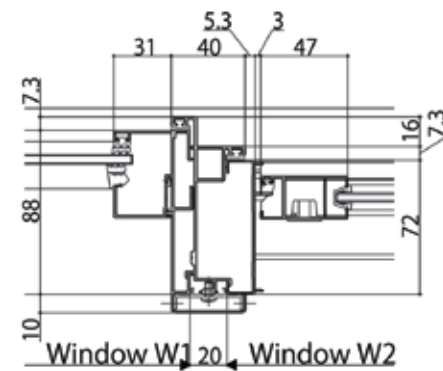
Mullion 90 combination



Mullion 180  
for combination with GIESTA  
Out-swing only.



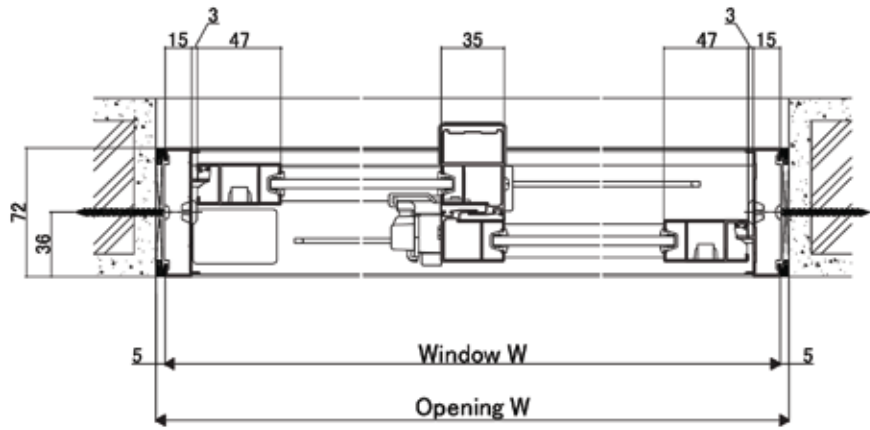
Transom  
for combination with GIESTA  
Out-swing only.



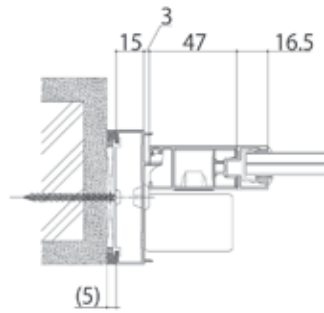
< Mullion 180  
for WE combination >



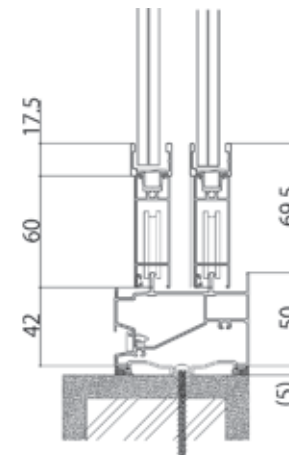
# WE PLUS WINDOW SERIES



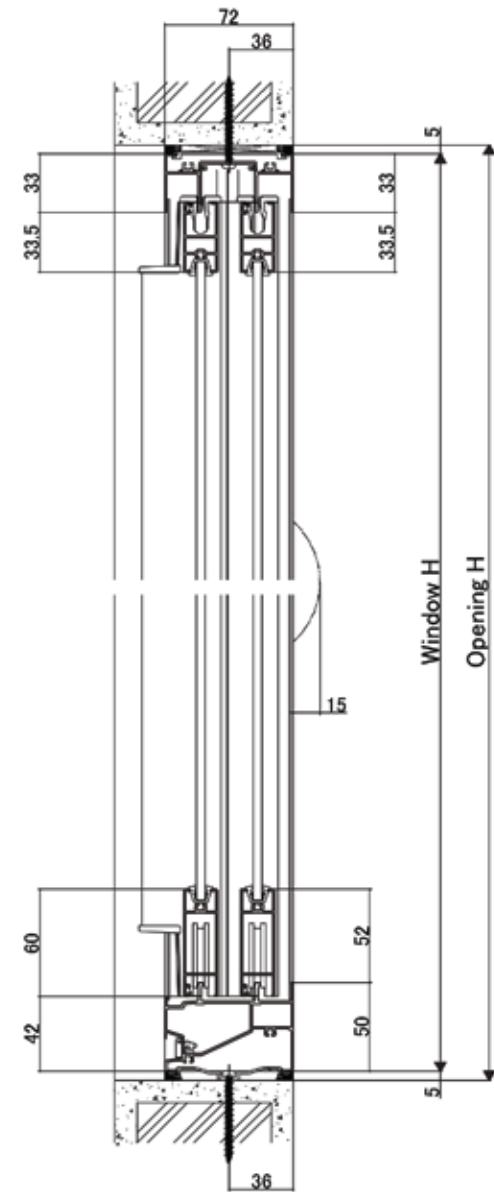
< Horizontal section: Fixed window with mullion >



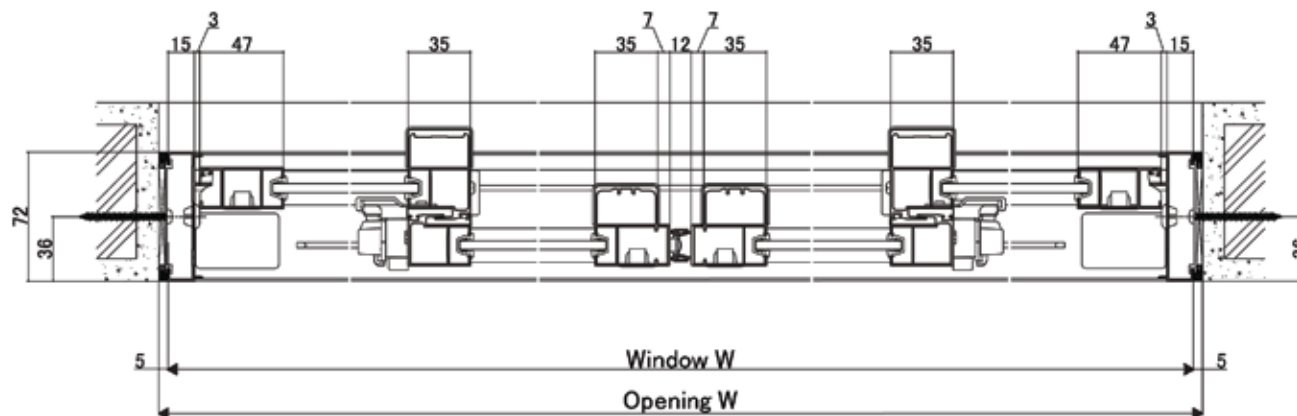
<With laminate>



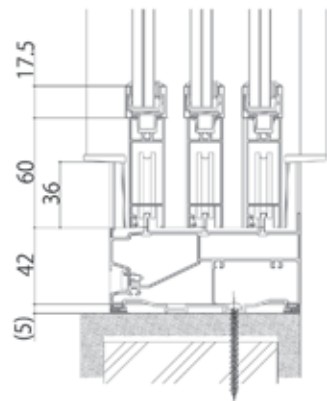
<With laminate>



< Vertical section: 2 and 4 panels sliding window >



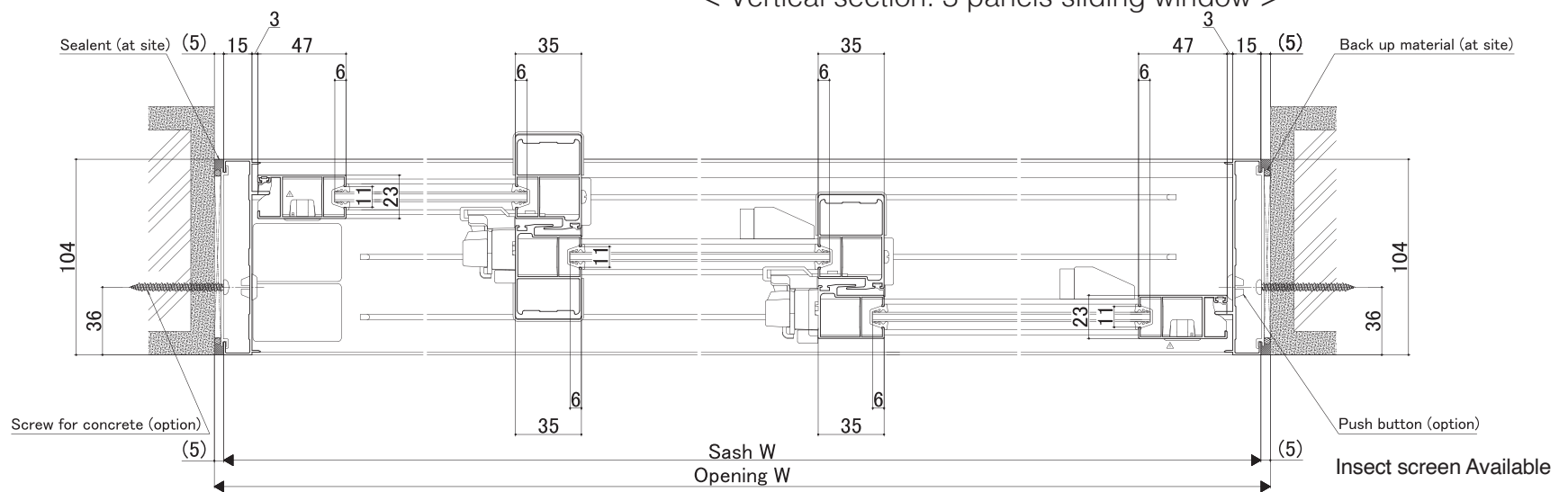
< Horizontal section: 4 panels sliding window >



< With laminate >

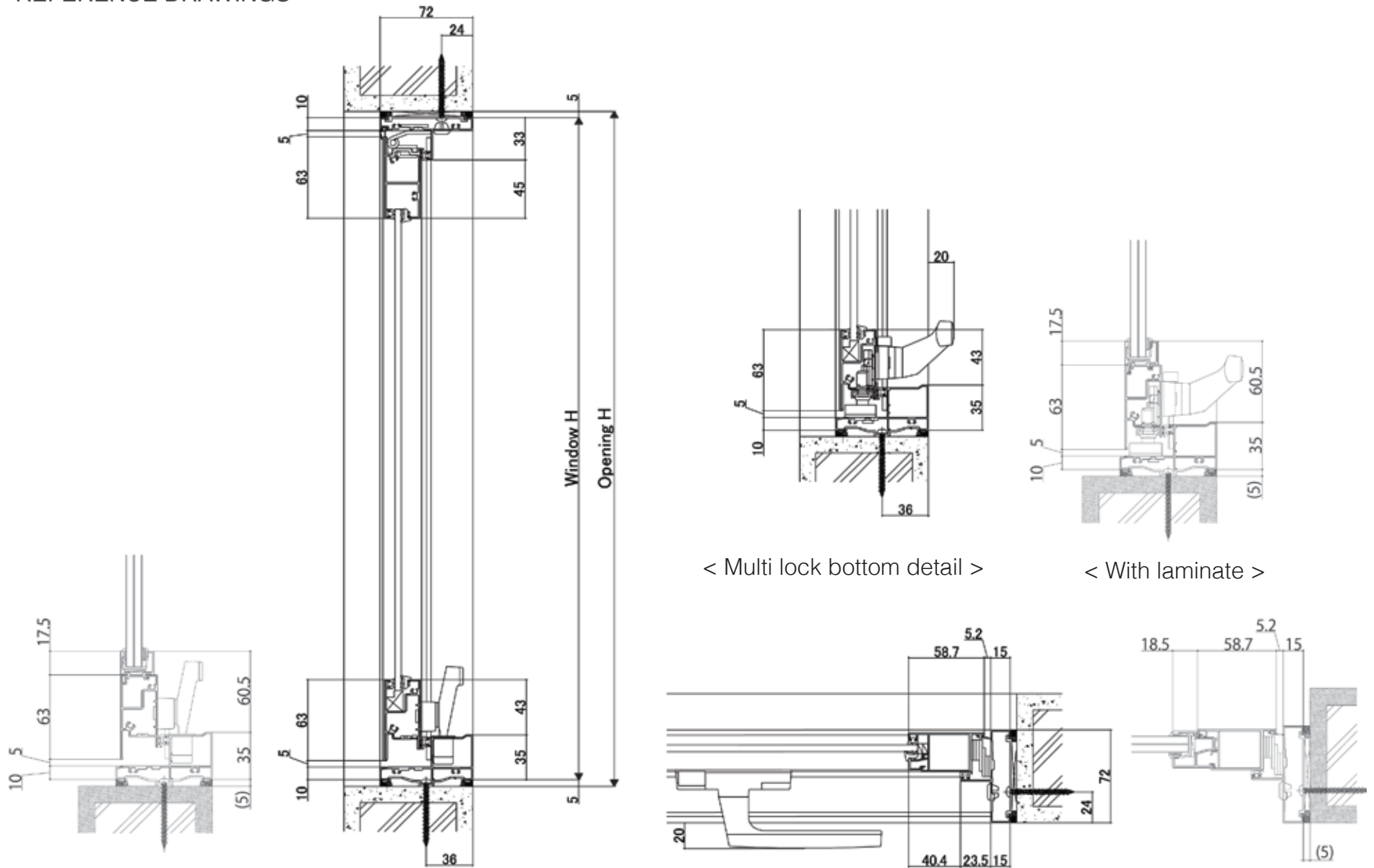


< Vertical section: 3 panels sliding window >



< Horizontal section: 3 panels sliding window >

REFERENCE DRAWINGS

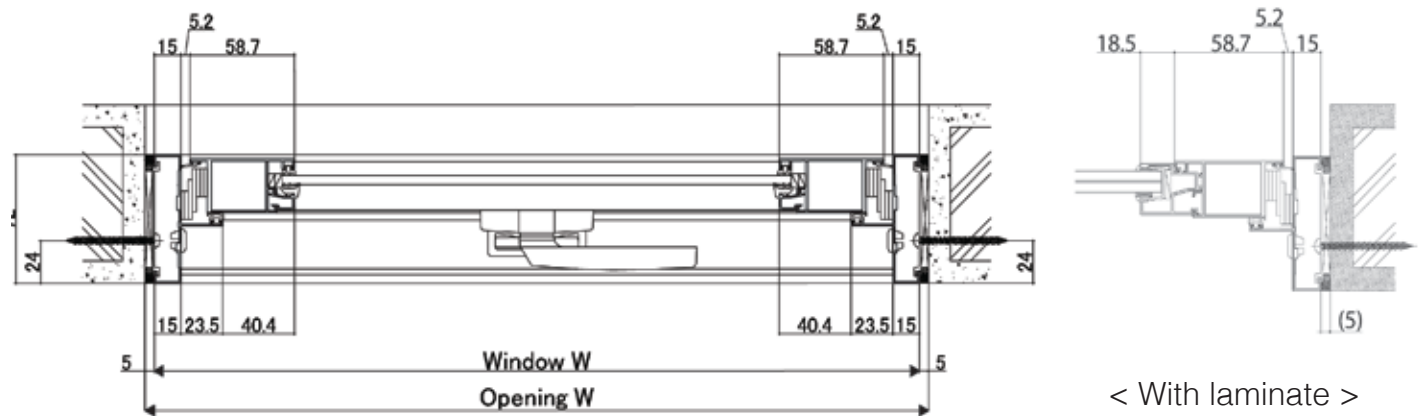


< With laminate >

< Vertical section: Awning (single lock) >

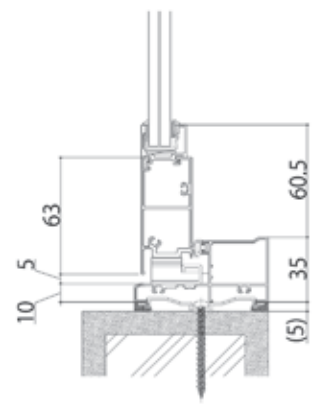
< Multi lock jamb detail >

< With laminate >

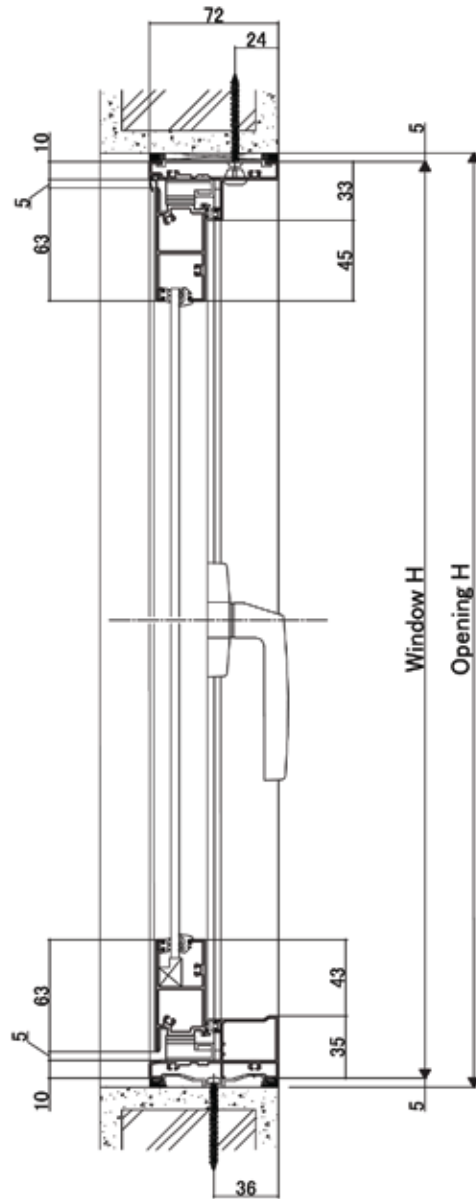


< Horizontal section: Awning (single lock) >

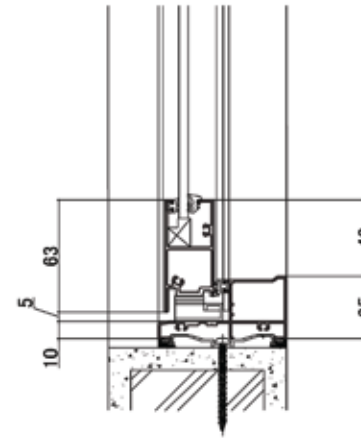
< With laminate >



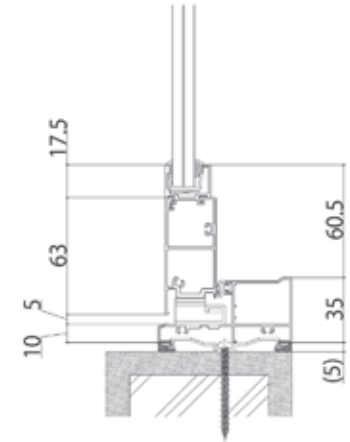
< With laminate >



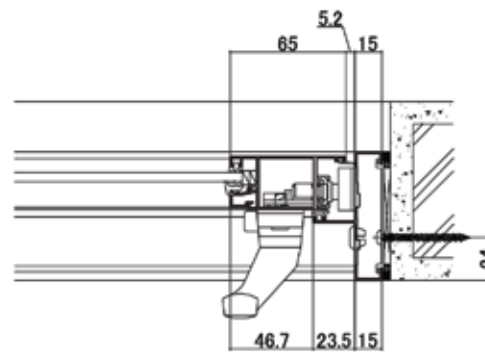
< Horizontal section: Casement (single lock) >



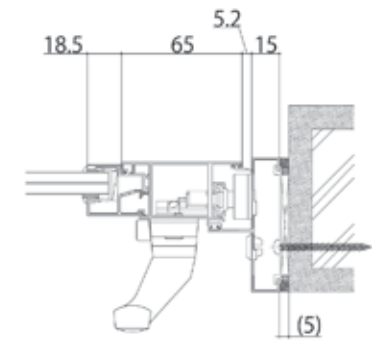
< Multi lock bottom detail >



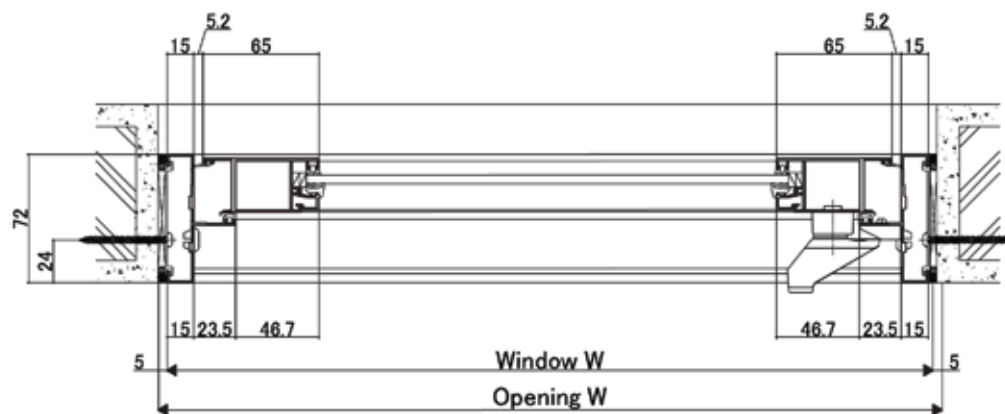
< With laminate >



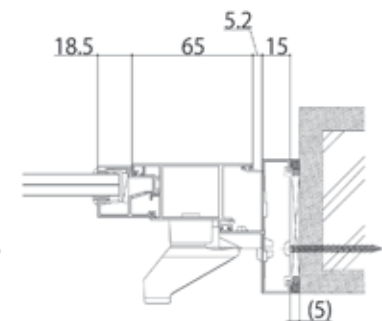
< Multi lock jamb detail >



< With laminate >

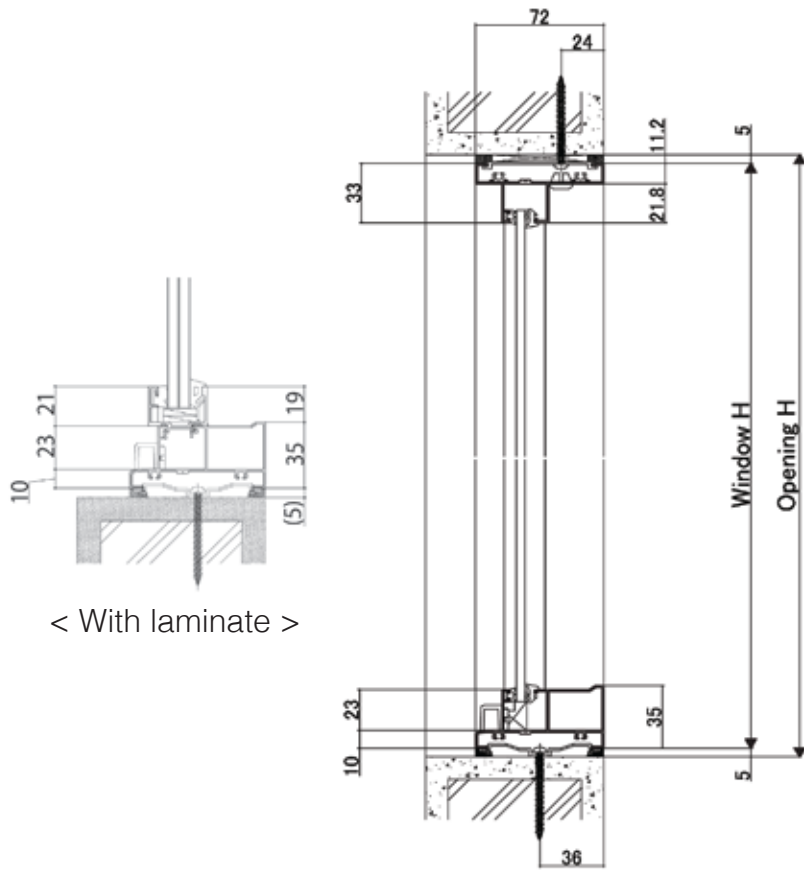


< Vertical section: Casement (single lock) >



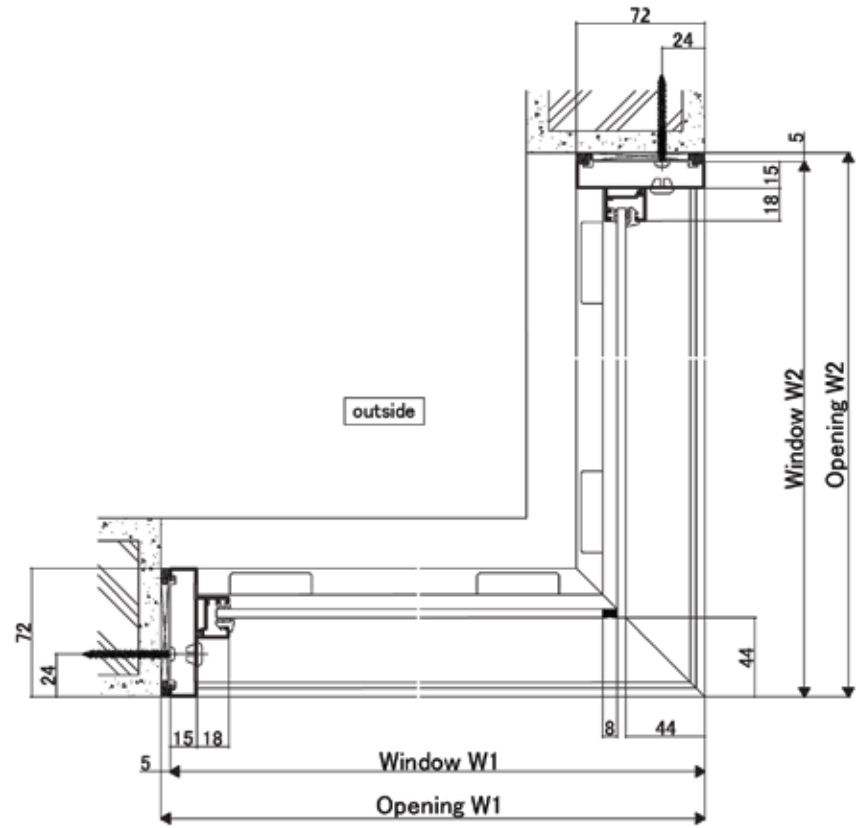
< With laminate >

REFERENCE DRAWINGS

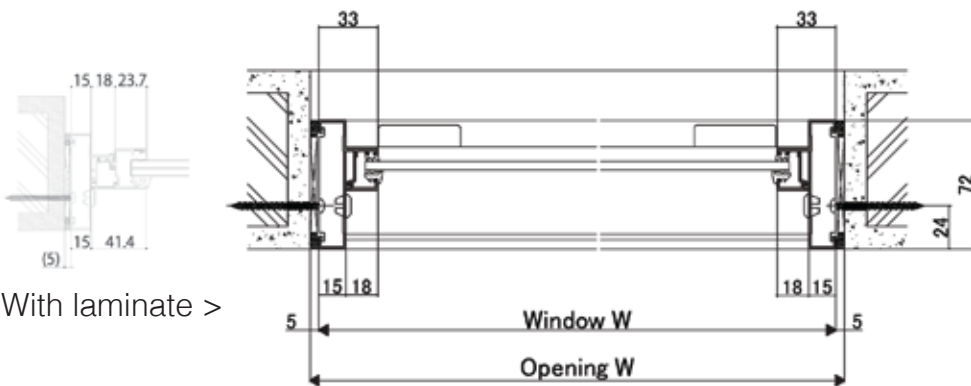


< With laminate >

< Vertical section: Single and corner fixed window >

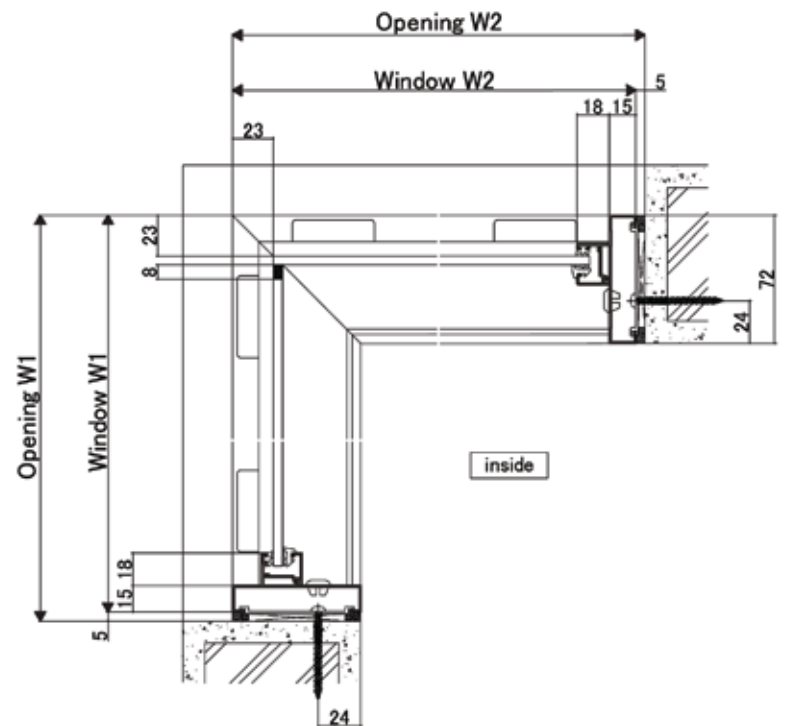


< Horizontal section: Inward fixed window >



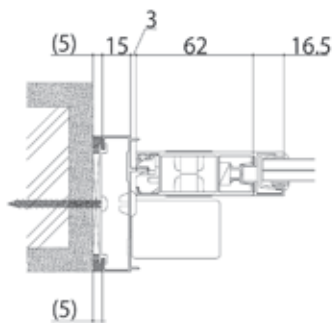
< With laminate >

< Horizontal section: Fixed window >

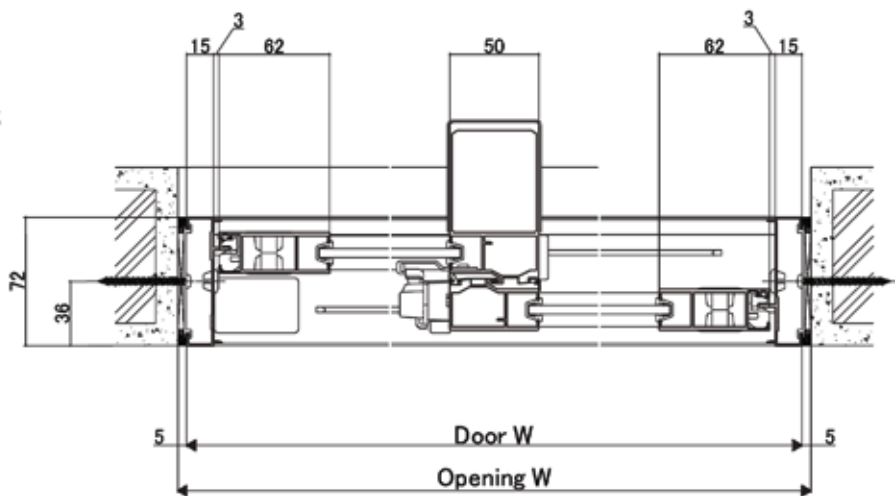


< Horizontal section: Outward fixed window >

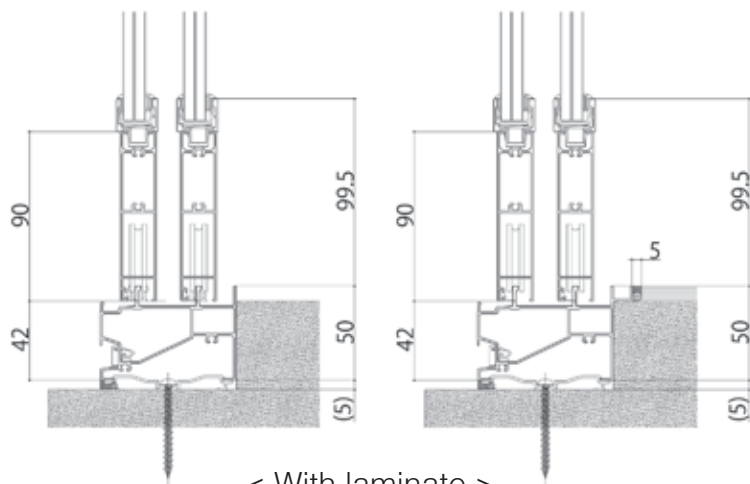
# WE PLUS DOOR SERIES



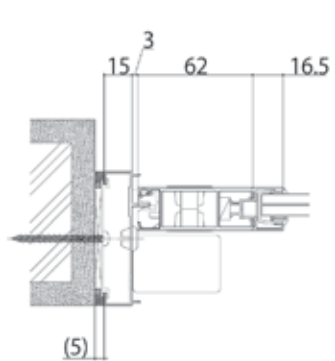
< With laminate >



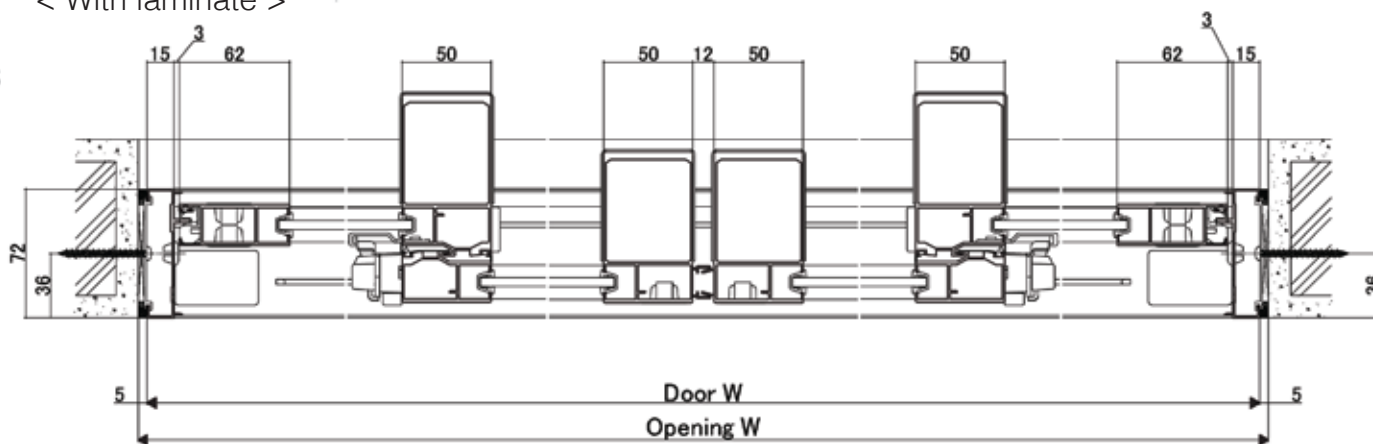
< Horizontal section: 2 panels sliding door >



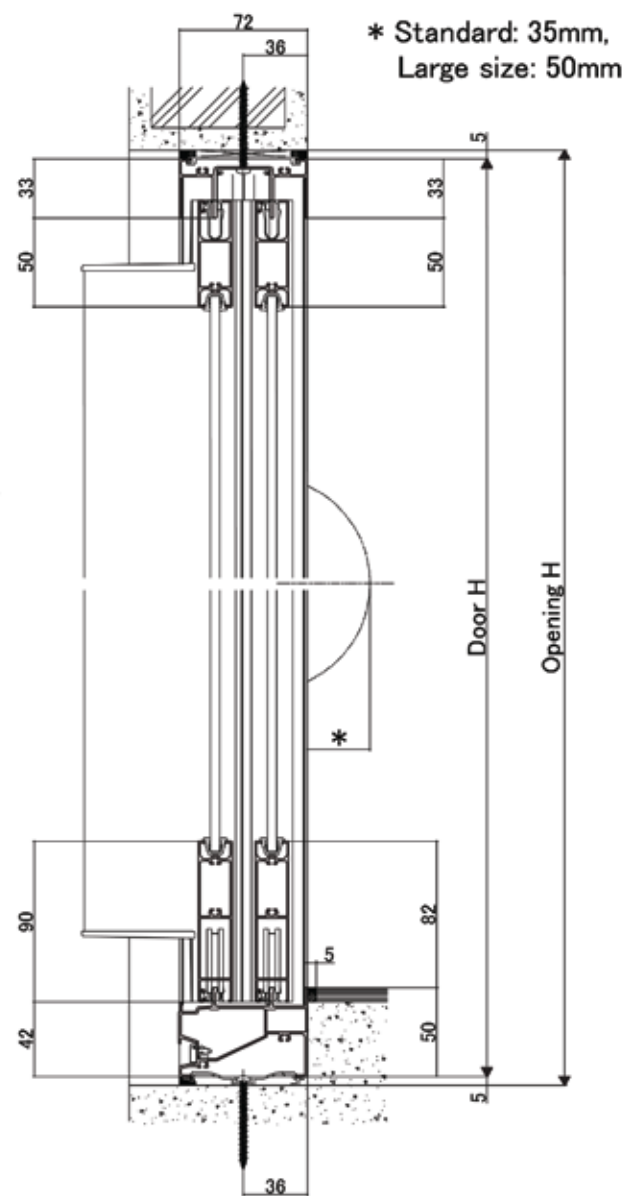
< With laminate >



< With laminate >

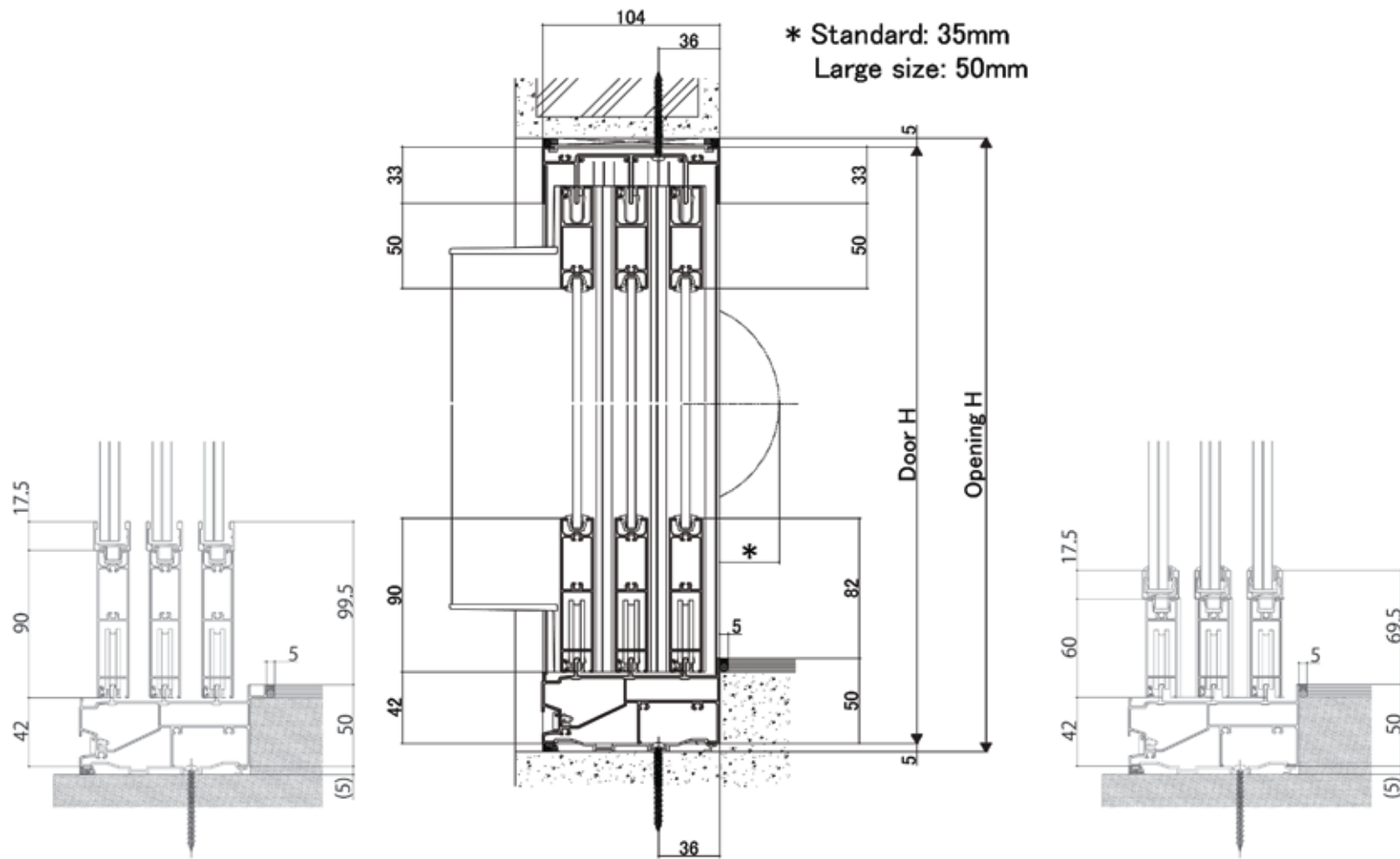


< Horizontal section: 4 panels sliding door >



< Vertical section: 2 and 4 panels sliding door >

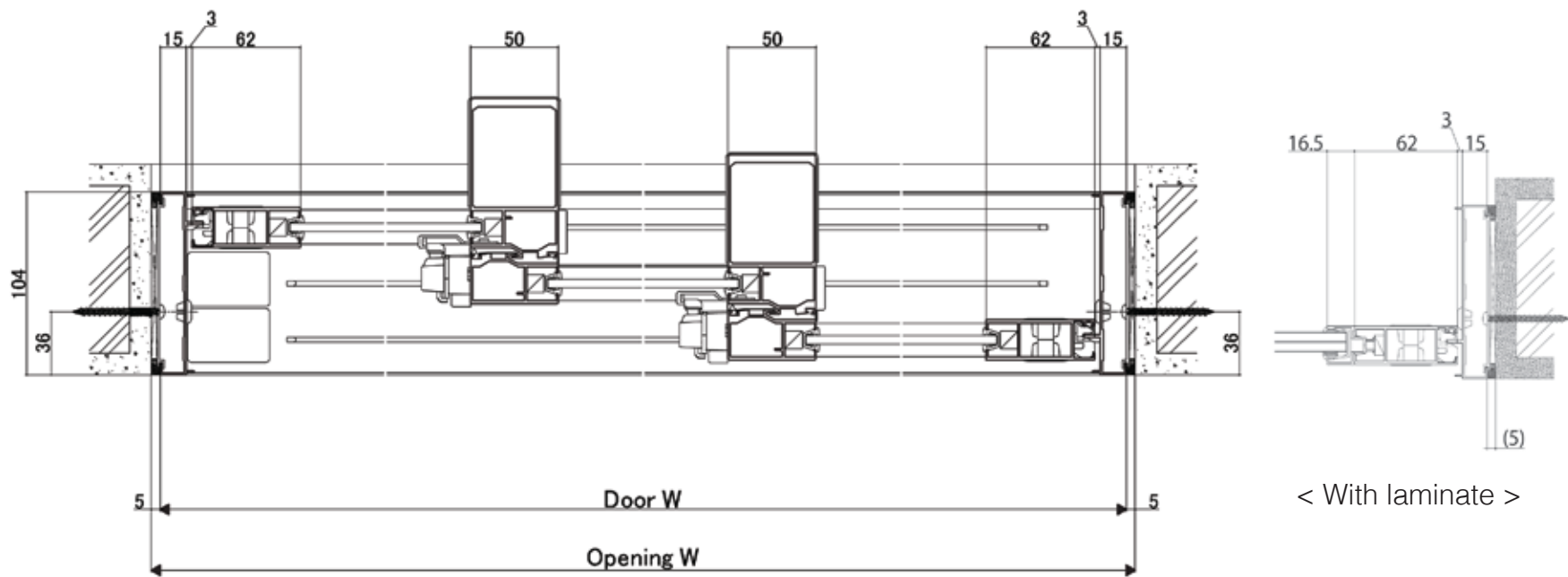
REFERENCE DRAWINGS



< With laminate >

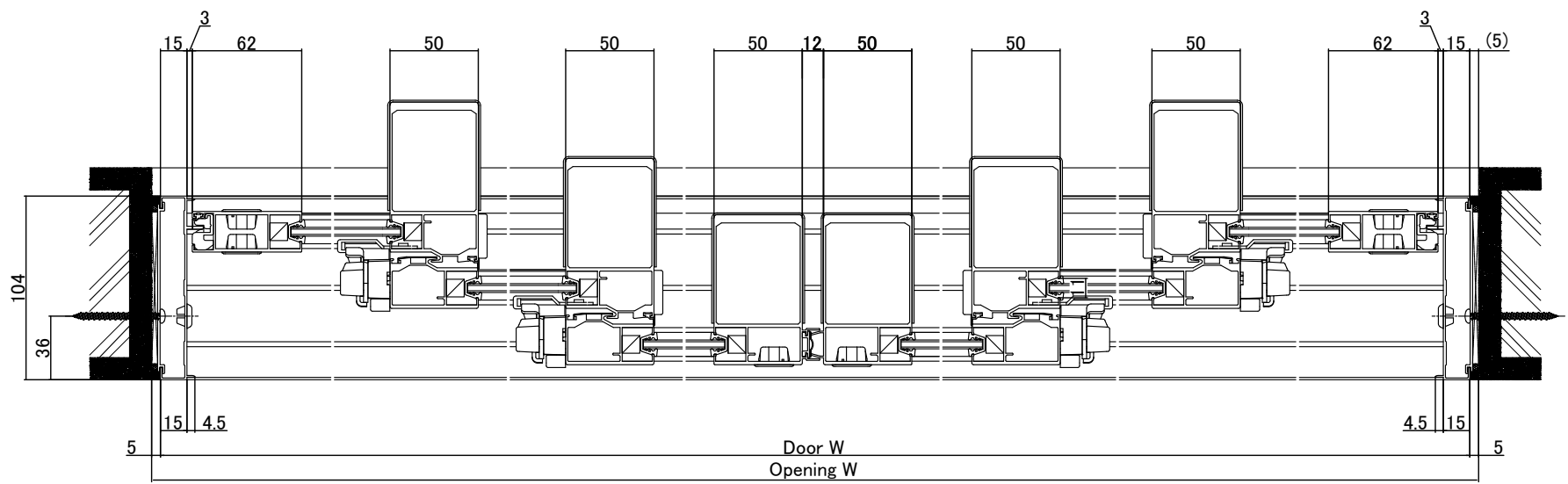
< Vertical section: 3 panels sliding door >

< With laminate >



< Horizontal section: 3 panels sliding door >

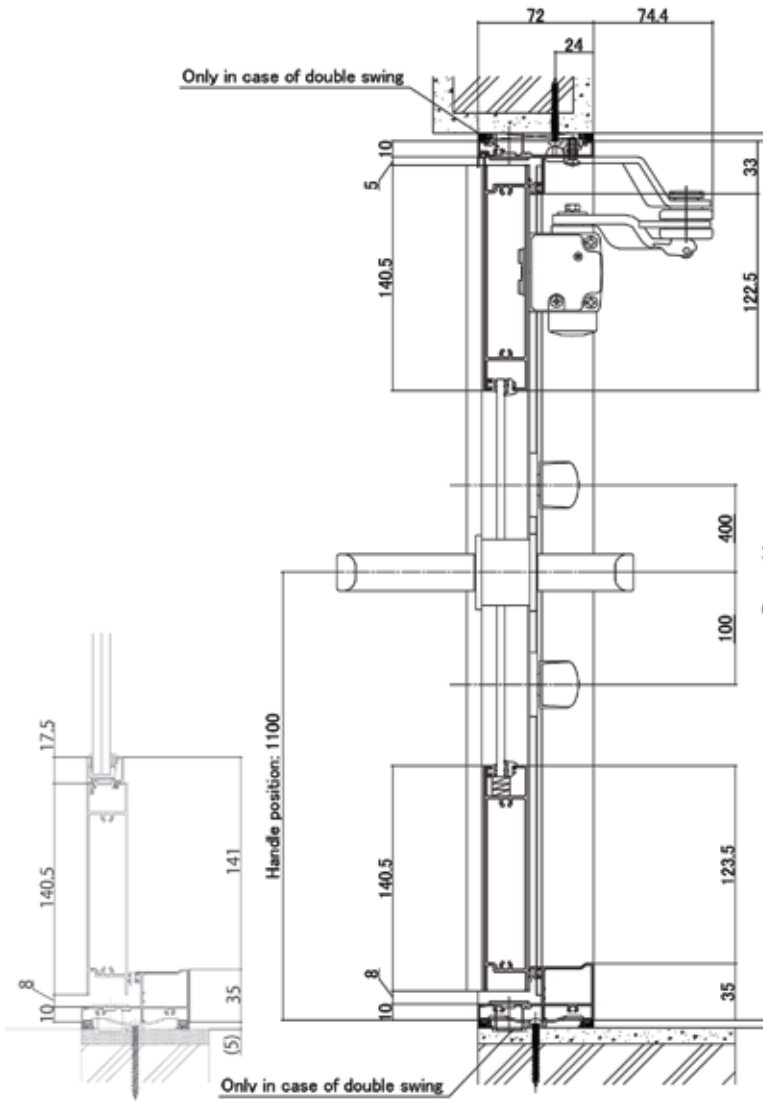
< With laminate >



< Horizontal section : 6 panels Sliding door >

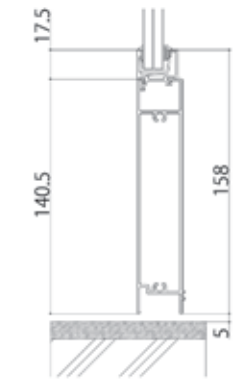
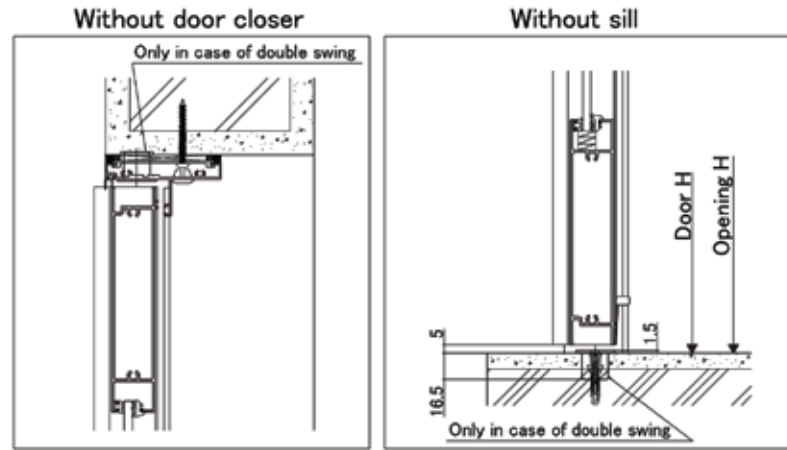


REFERENCE DRAWINGS

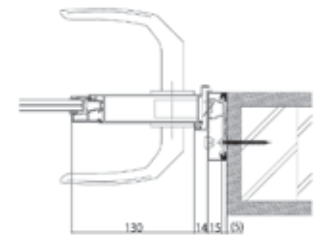
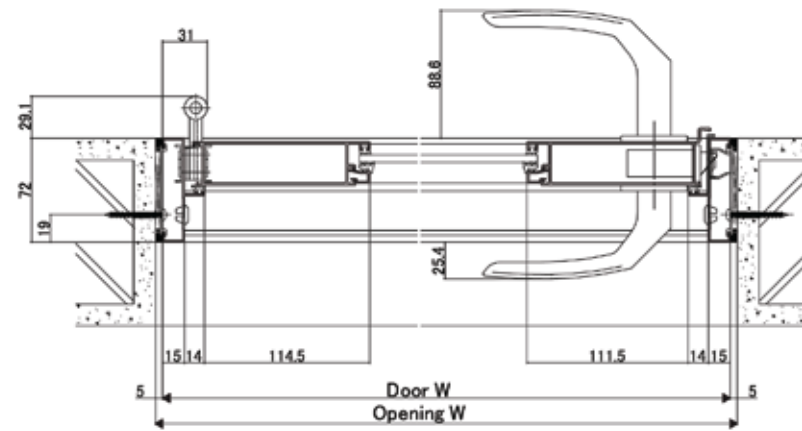


< With laminate >

< Vertical section: Single & double out-swing door with sill >

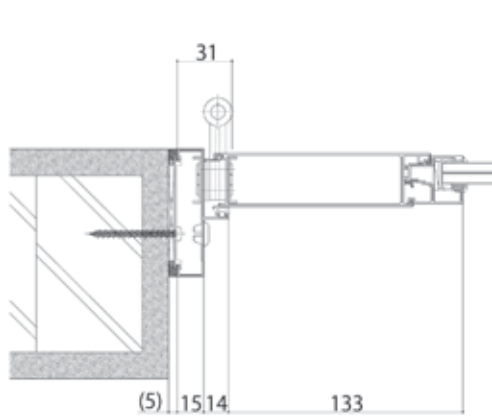


< With laminate >

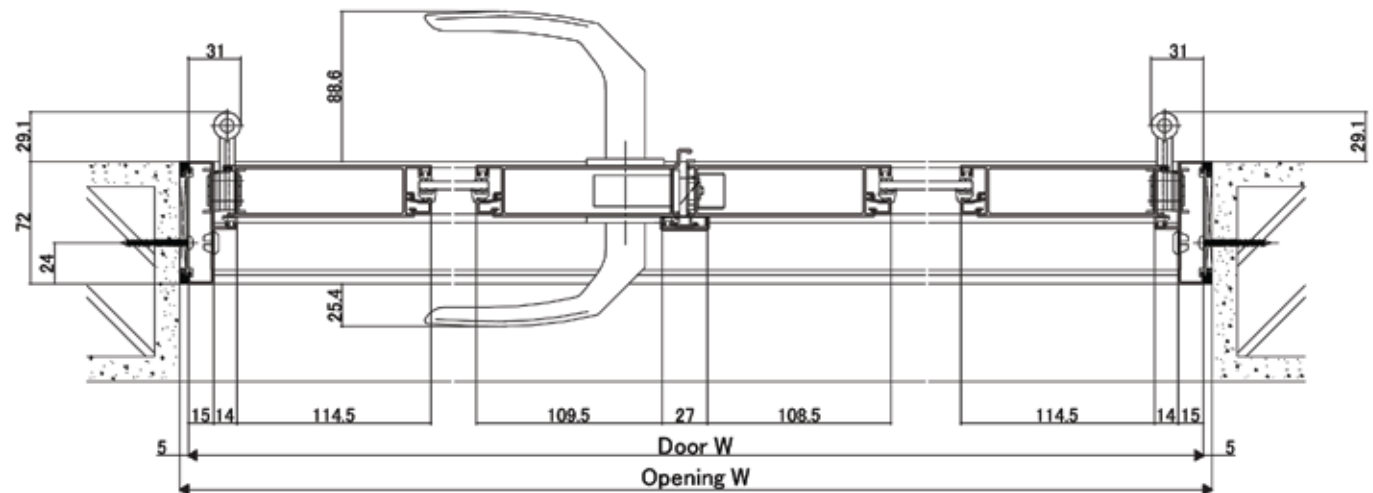


< With laminate >

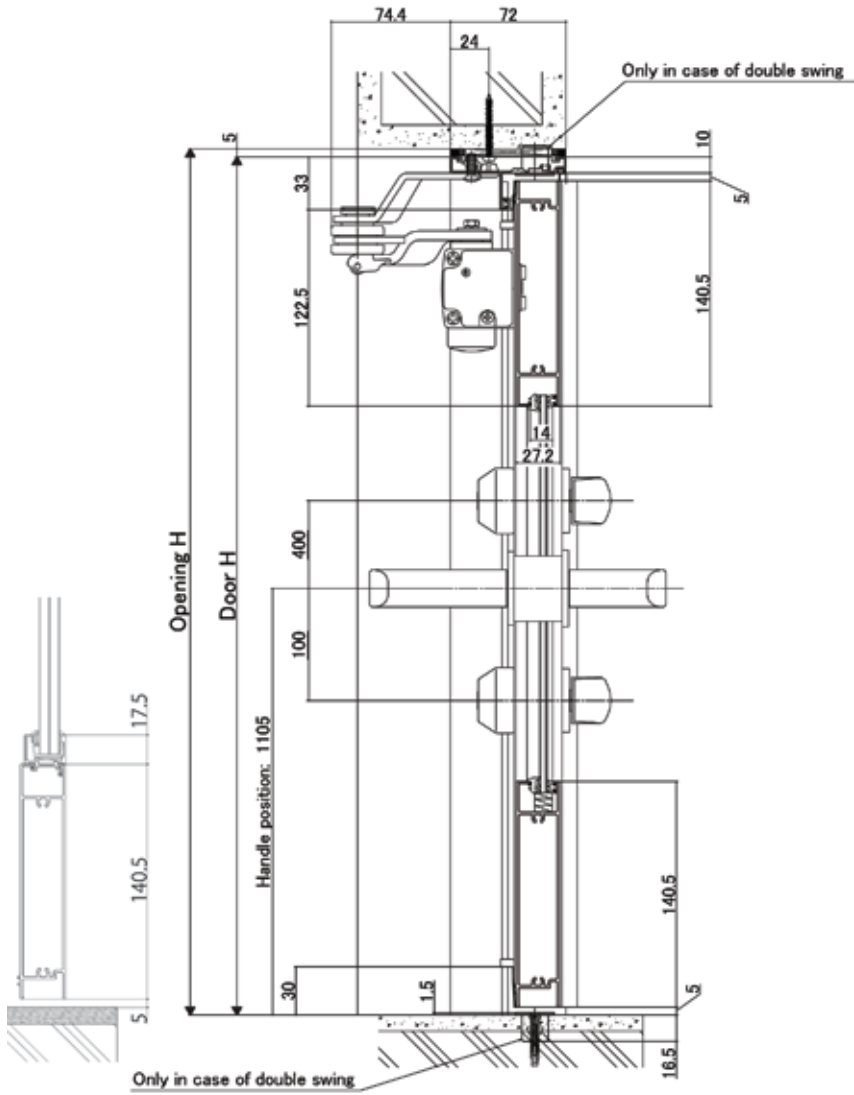
< Horizontal section: Single out-swing door >



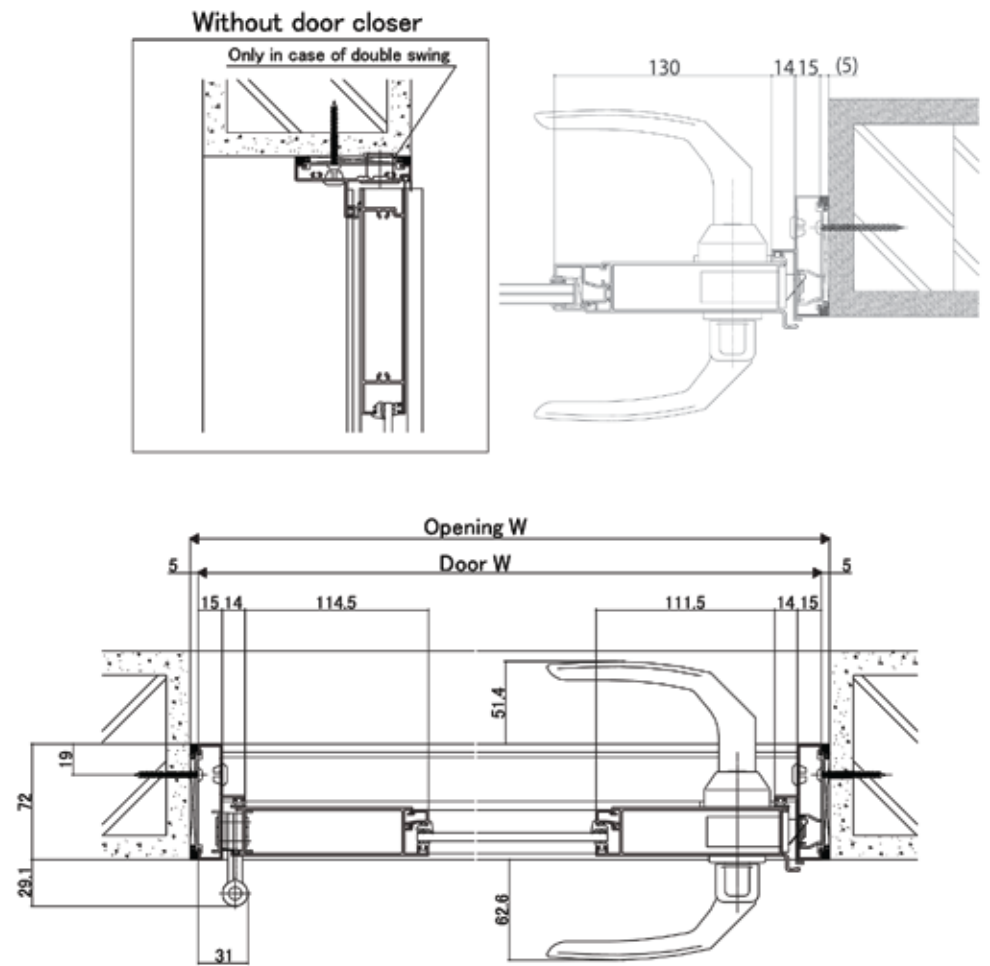
< With laminate >



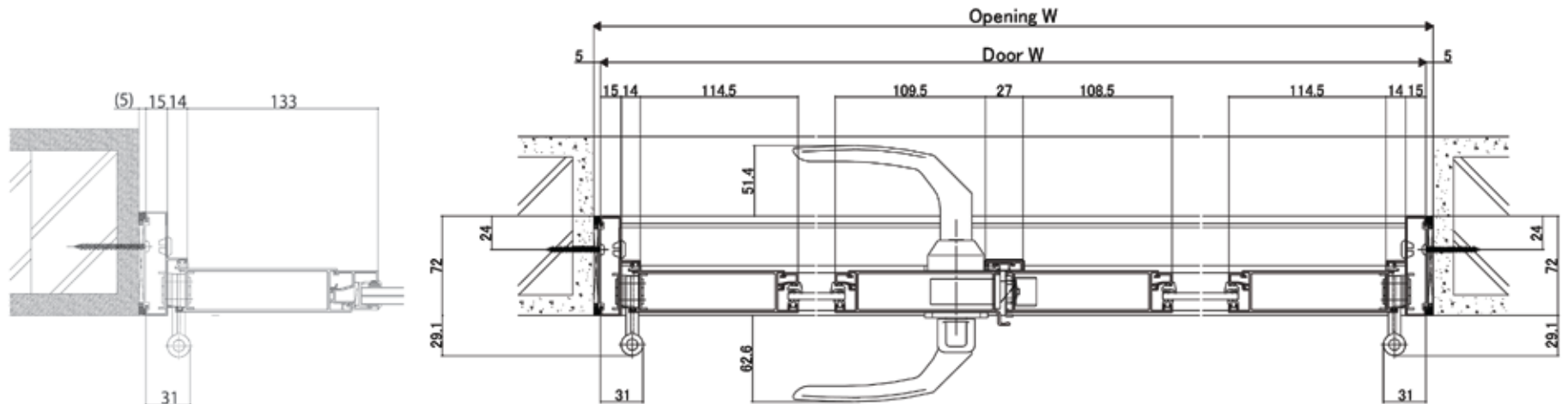
< Horizontal section: Double out-swing door >



< Vertical section: Single & double in-swing door >

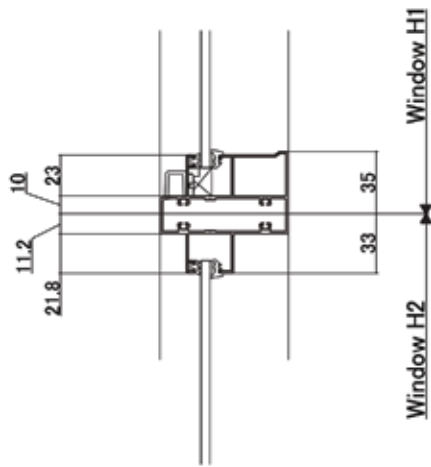


< Horizontal section: Single in-swing door >

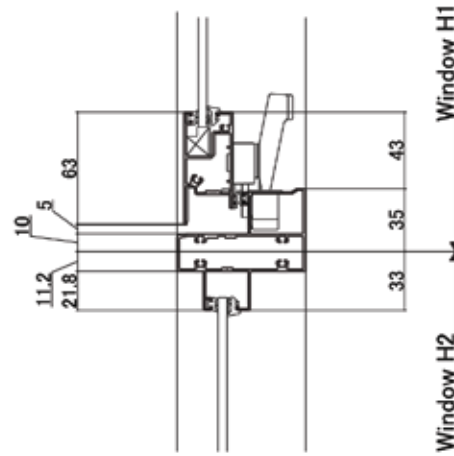


< Horizontal section: Double in-swing door >

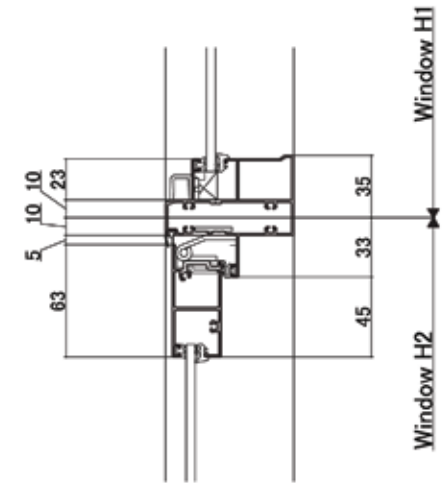
## WE PLUS COMBINATION



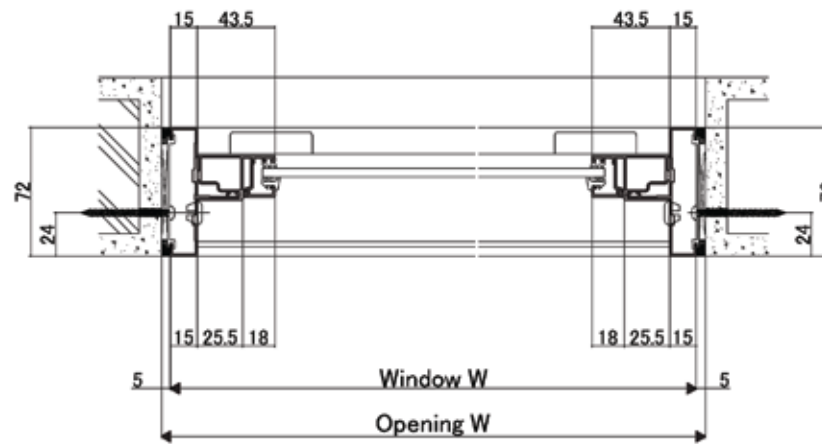
< Vertical: Unit transom window  
Fixed-Fixed >



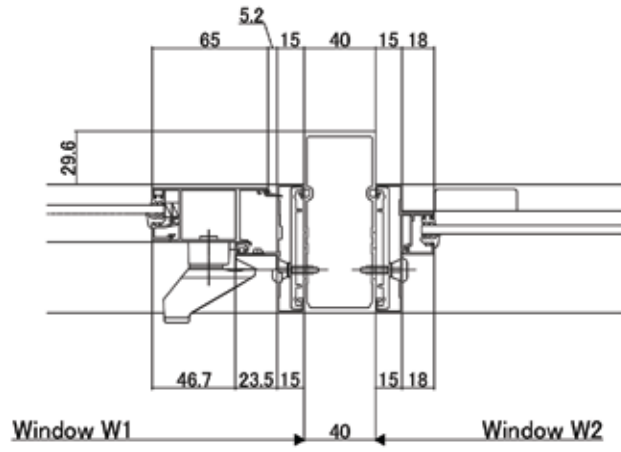
< Vertical: Unit transom window  
Awning-Fixed >



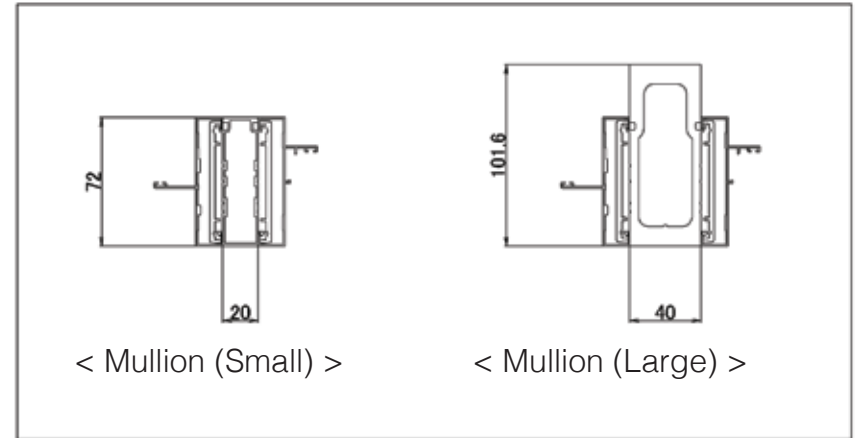
< Vertical: Unit transom window  
Fixed-Awning (or) Casement >



< Horizontal section: Combination fixed window >

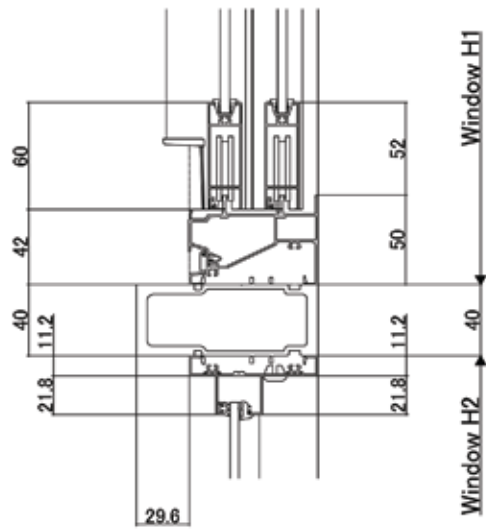


< mullion (Large) >

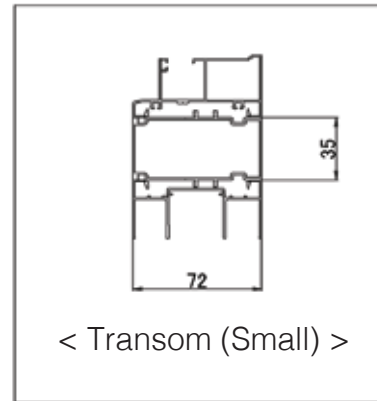


< Mullion (Small) >

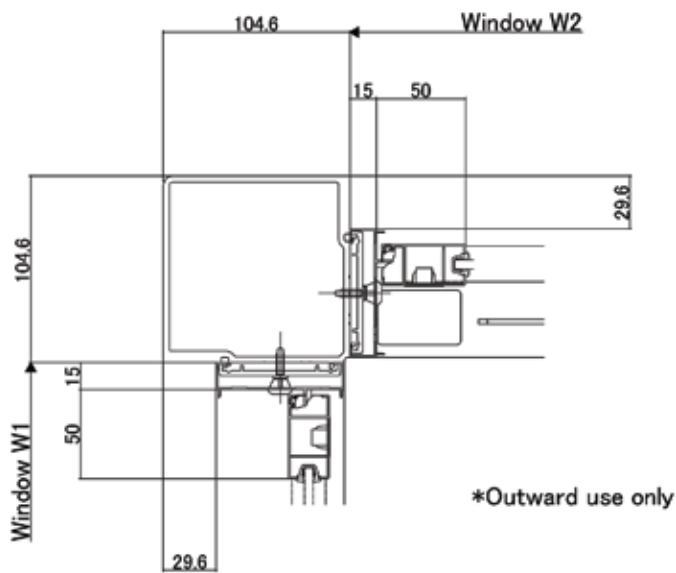
< Mullion (Large) >



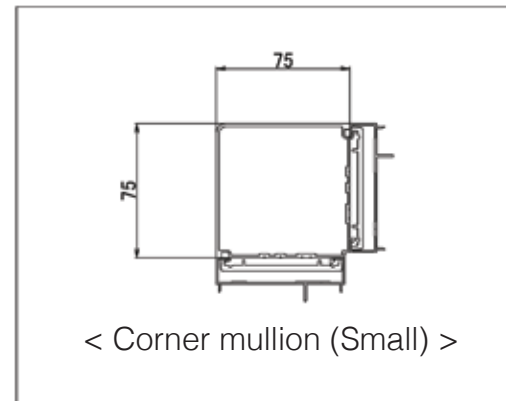
< Transom (Large) >



< Transom (Small) >

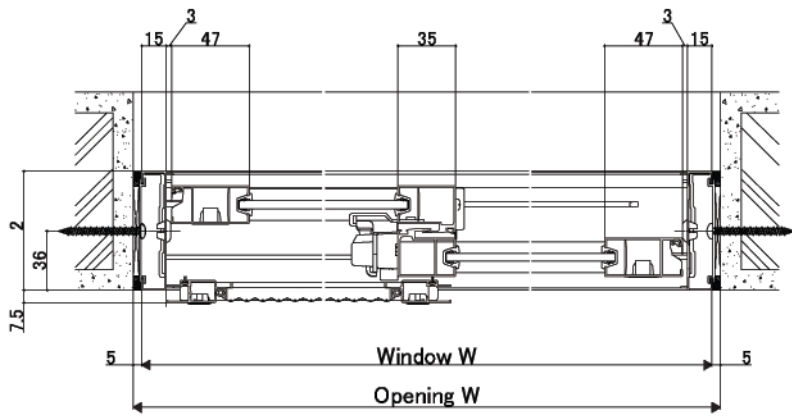


< Corner mullion (Large) >

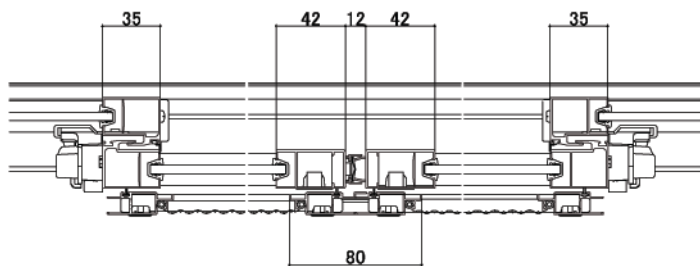


< Corner mullion (Small) >

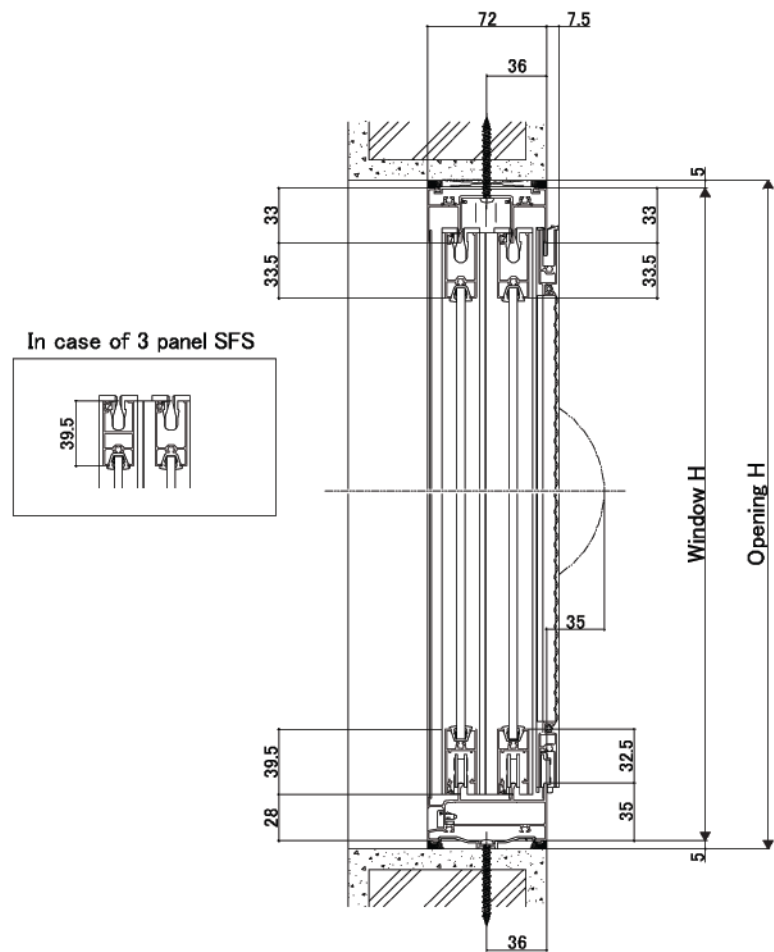
# WE 70 WINDOW SERIES



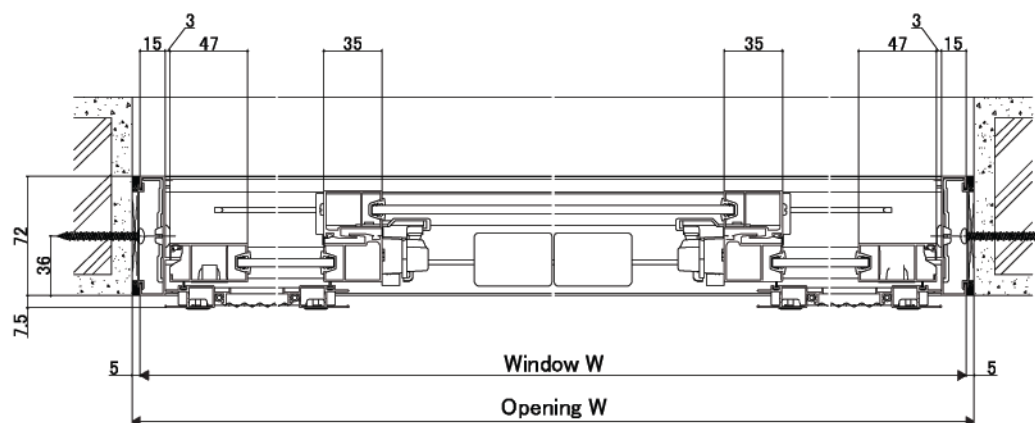
< Horizontal section: 2 panels sliding window >



< Horizontal section: 4 panels sliding window >

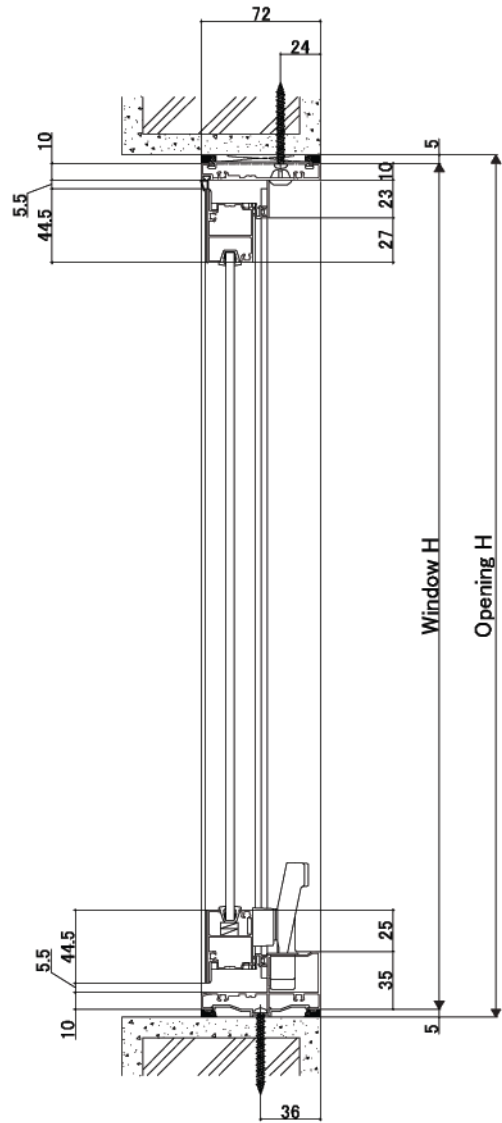


< Vertical section: 2, 4 and SFS 3 panels sliding window >

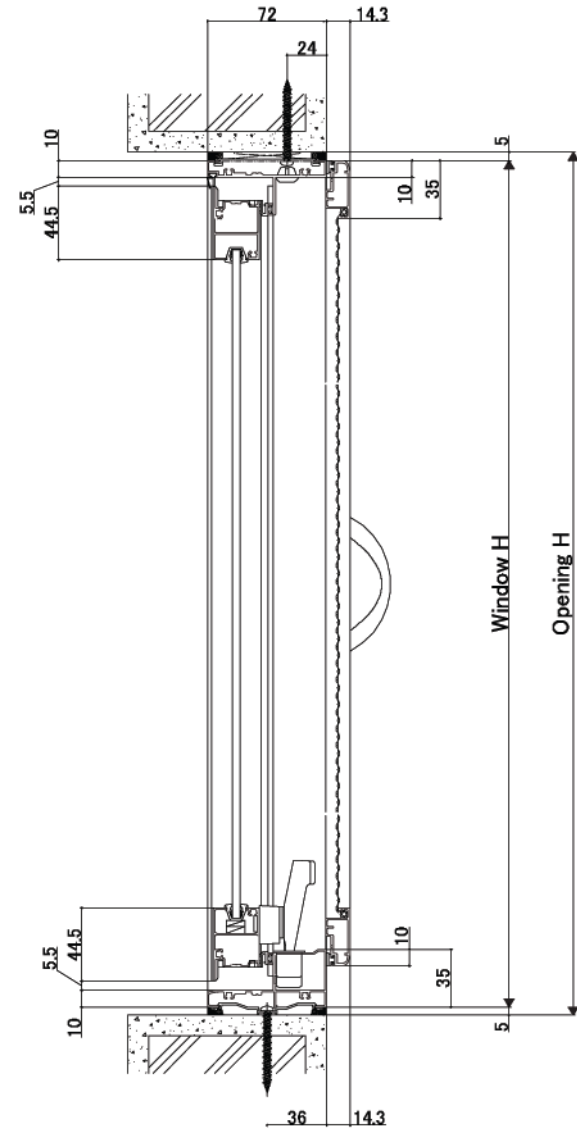


< Horizontal section: SFS 3 panels sliding window >

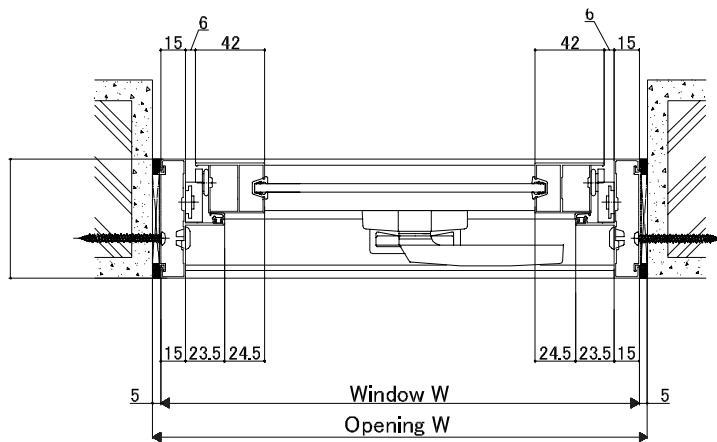
REFERENCE DRAWINGS



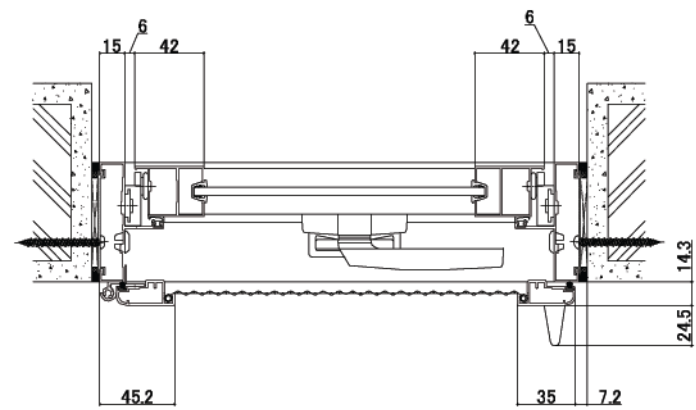
< Vertical section: Awning window >



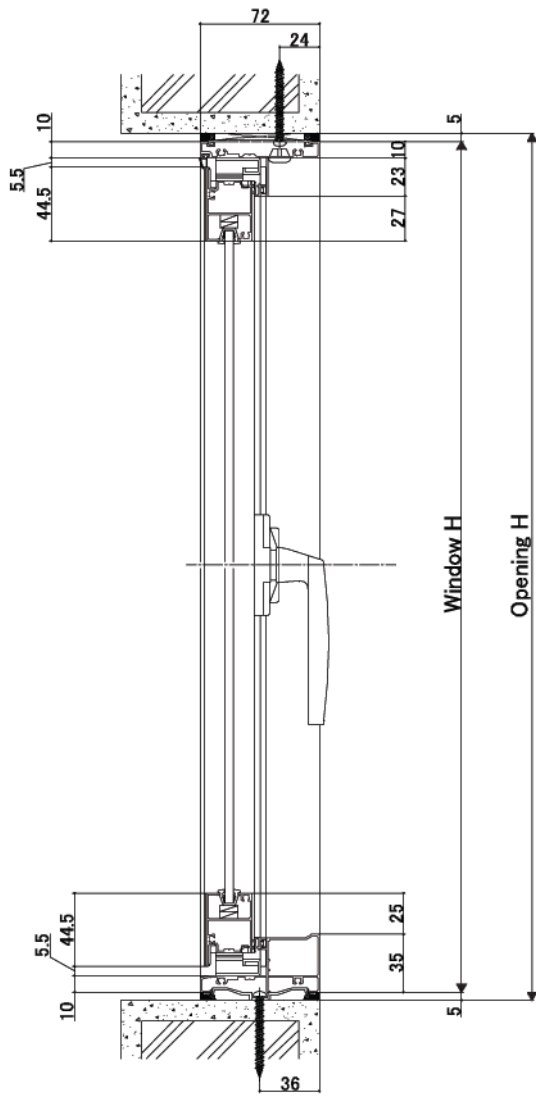
< Vertical section: Awning with screen >



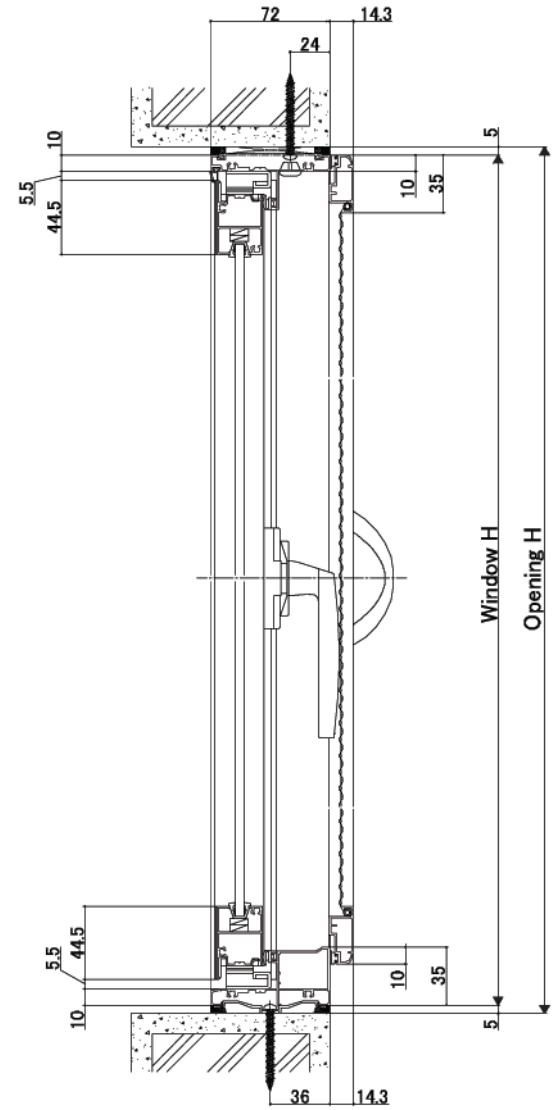
< Horizontal section: Awning window >



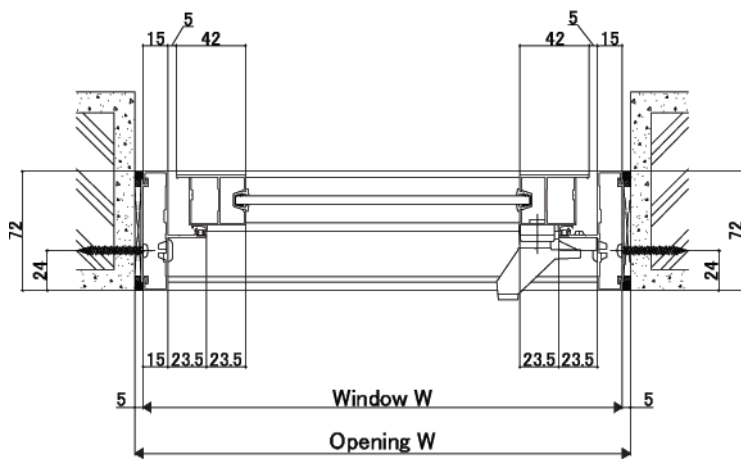
< Horizontal section: Awning with screen >



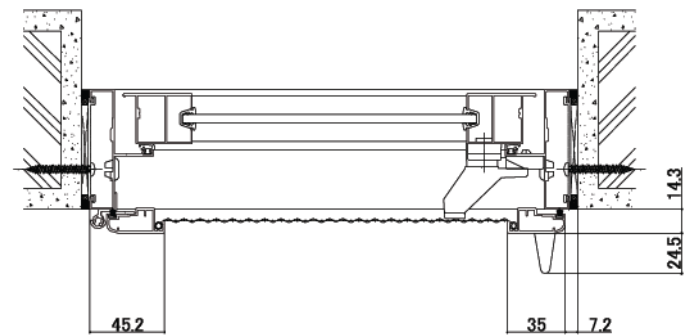
< Vertical section: Casement window >



< Vertical section: Casement with screen >

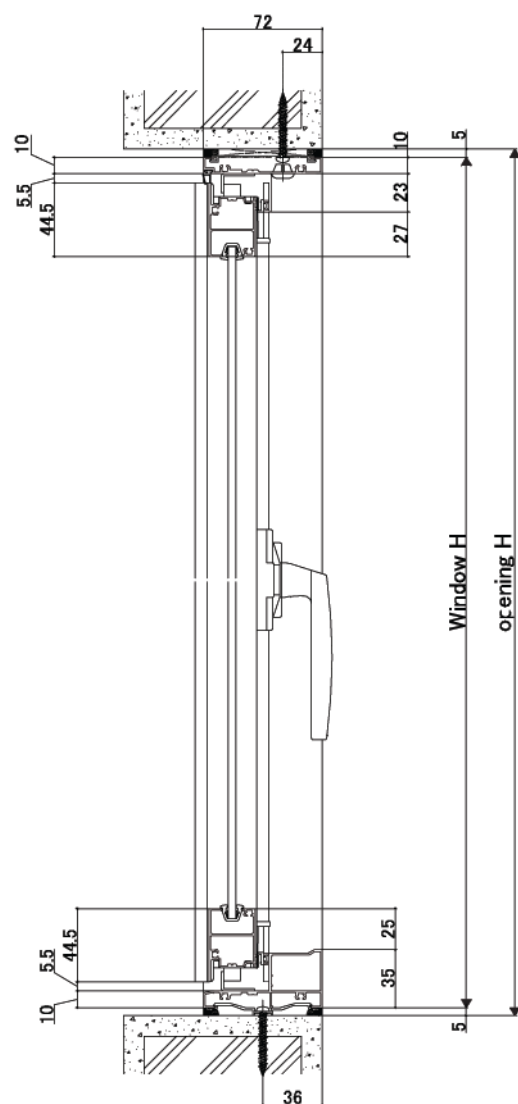


< Horizontal section: Casement window >

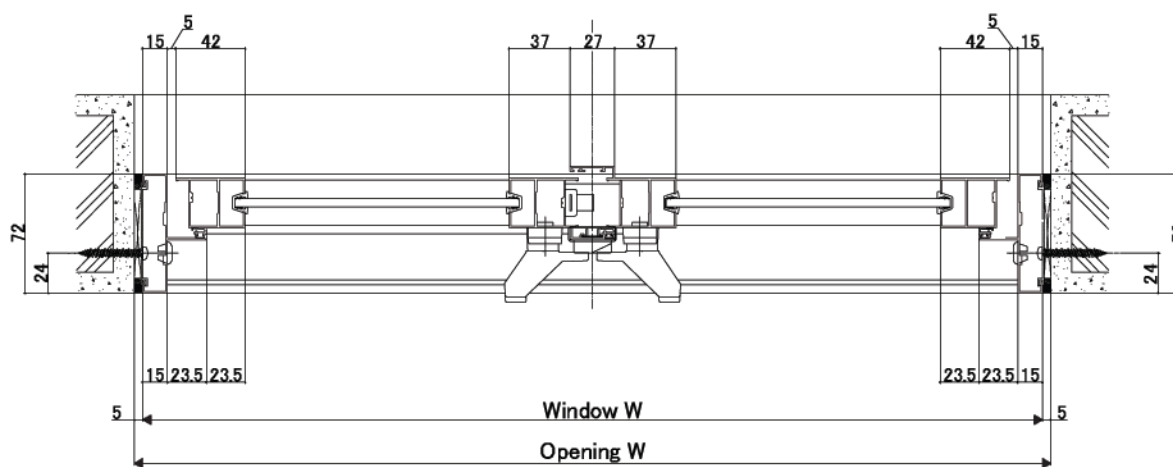


< Horizontal section: Casement with screen >

REFERENCE DRAWINGS

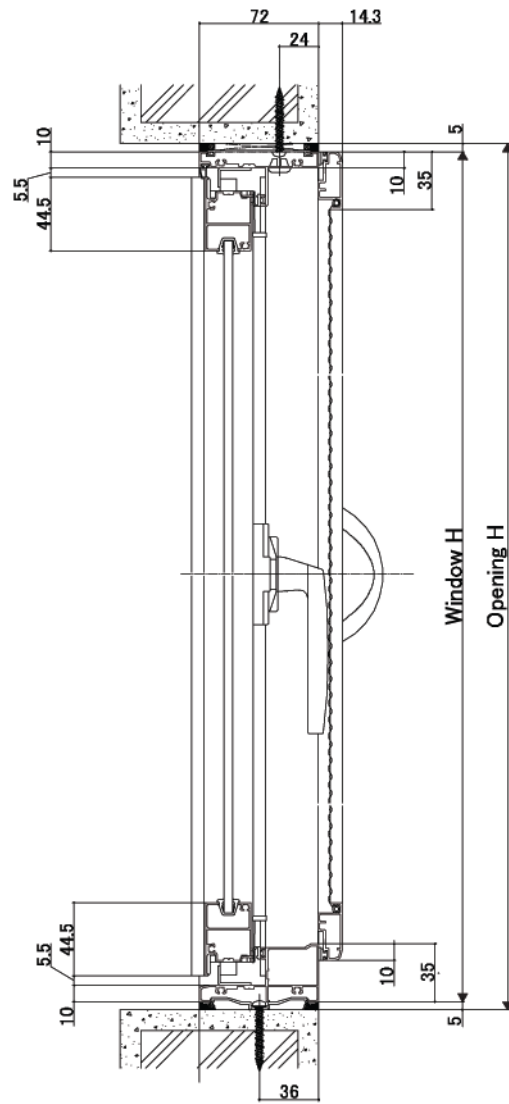


< Vertical section: Double casement window >

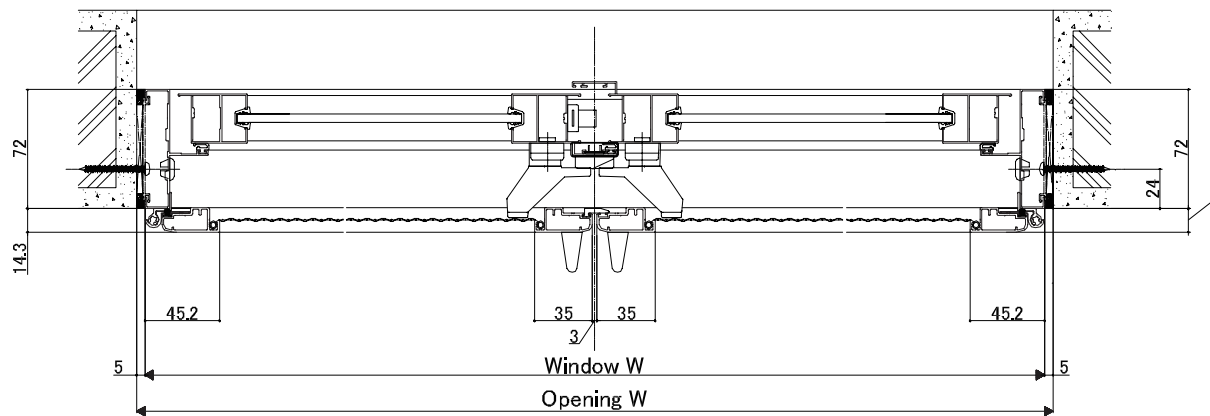


< Horizontal section: Double casement window >



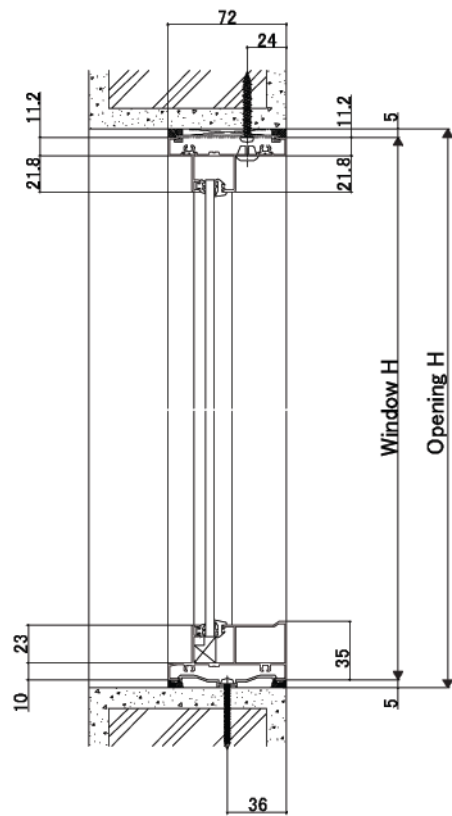


< Vertical section: Double Casement with screen >

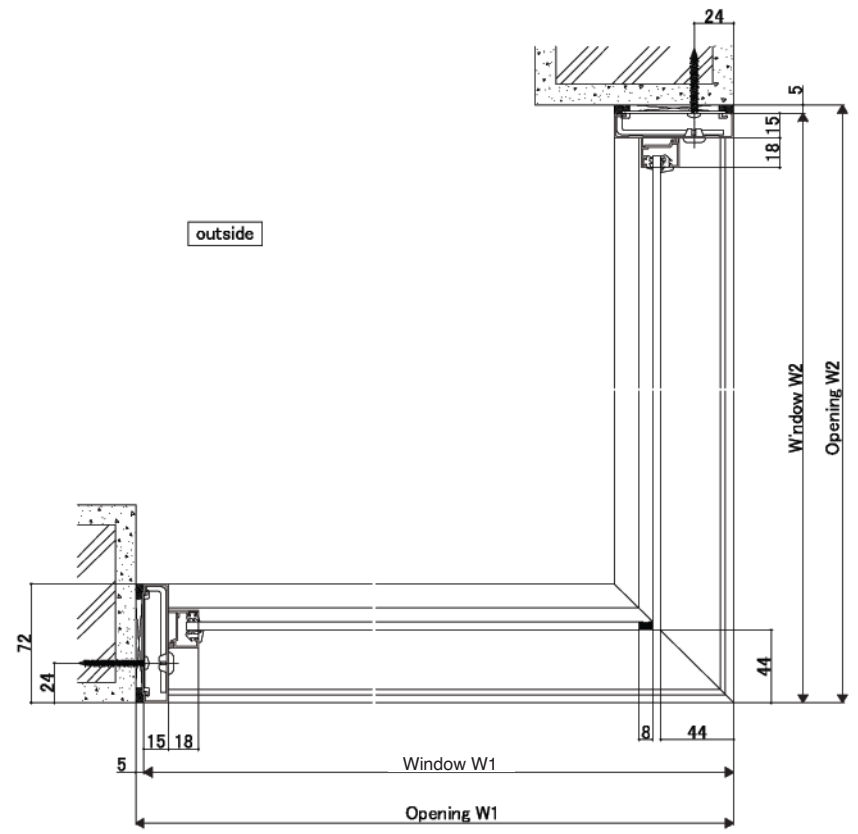


< Horizontal section: Double Casement with screen >

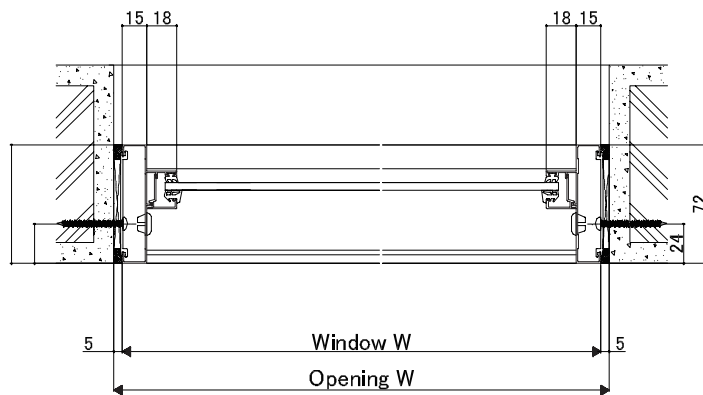
REFERENCE DRAWINGS



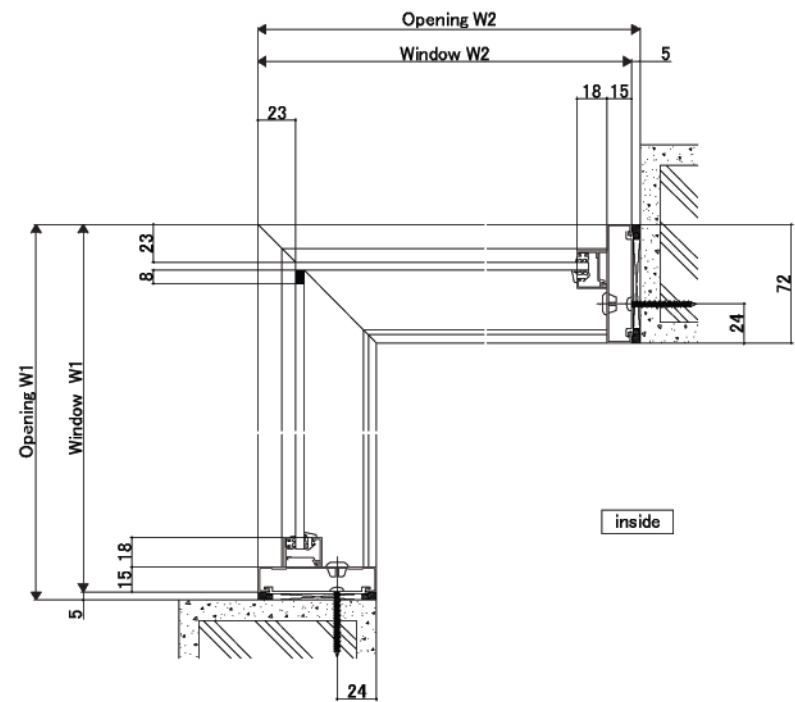
< Vertical section: Single and corner fixed window >



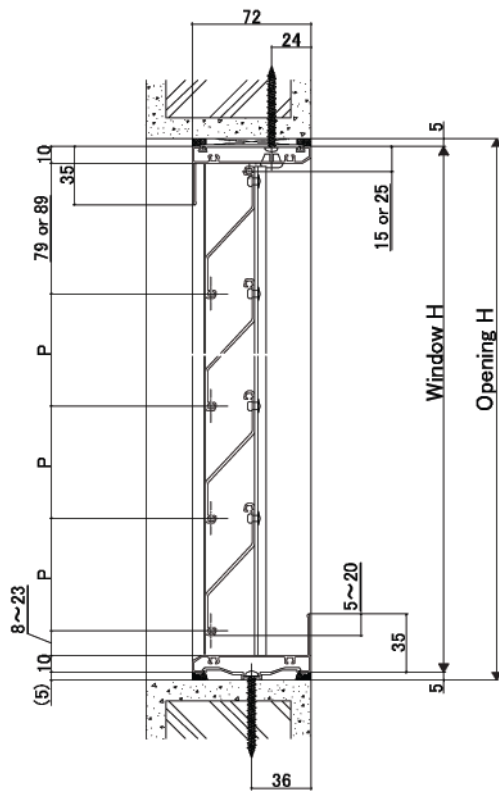
< Horizontal section: Inward fixed window >



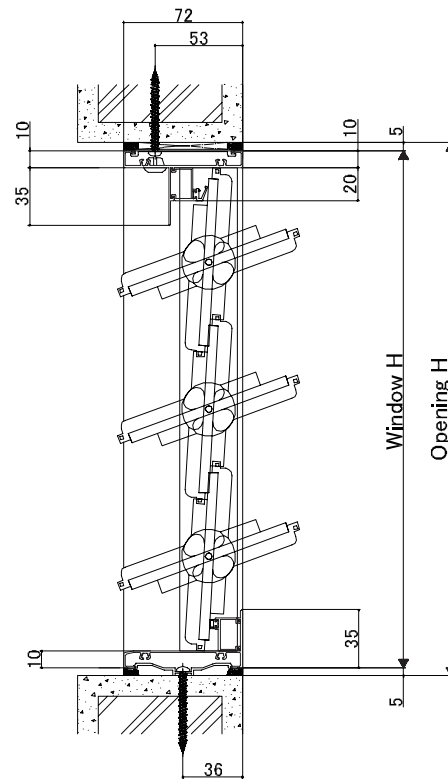
< Horizontal section: Single fixed window >



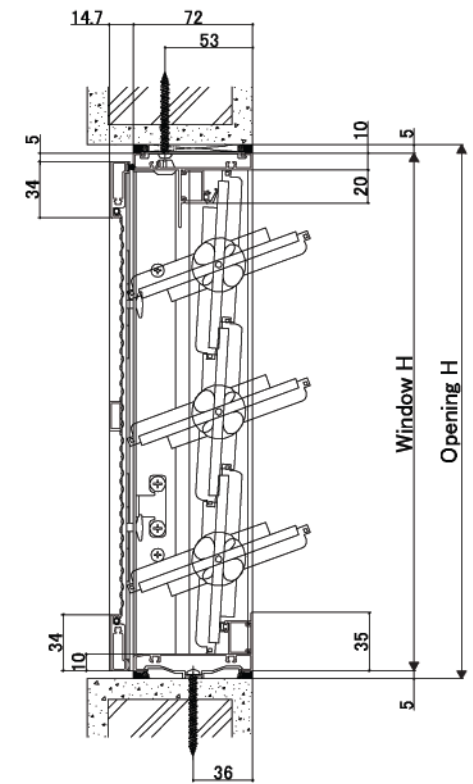
< Horizontal section: Outward fixed window >



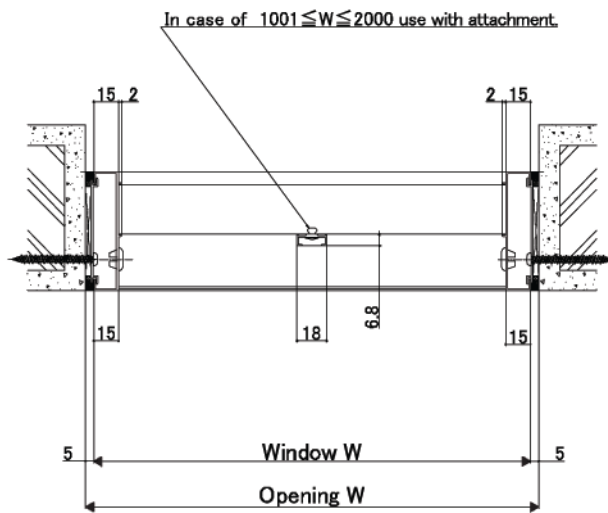
< Vertical section: Aluminum louver >



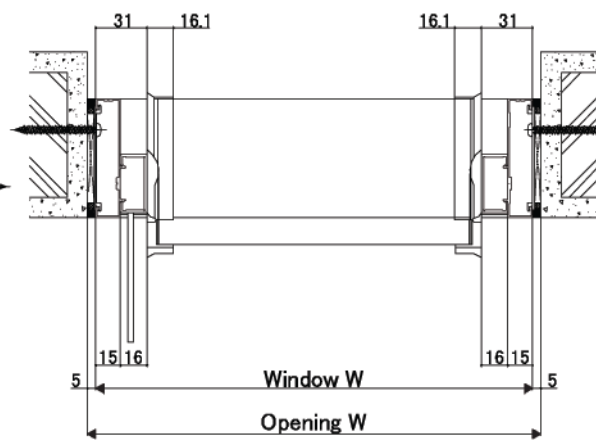
< Vertical section: Glass louver >



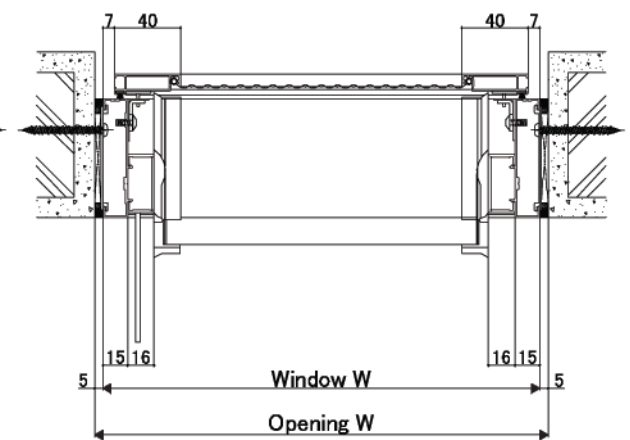
< Vertical section: Glass louver >  
(with screen)



< Horizontal section: Aluminum louver >

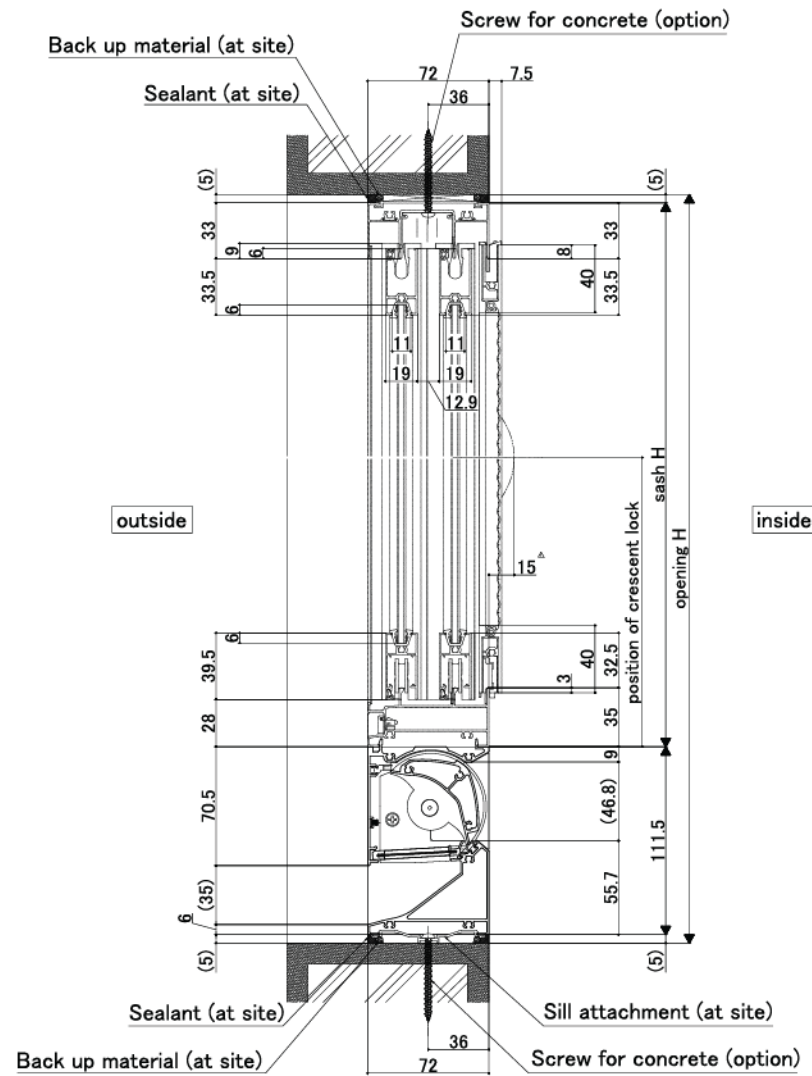
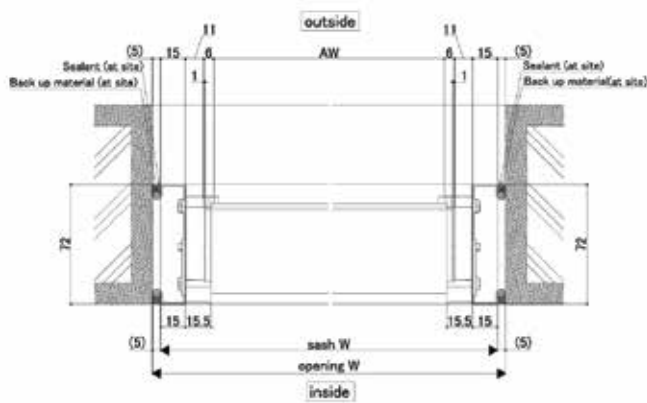


< Horizontal section: Glass louver >

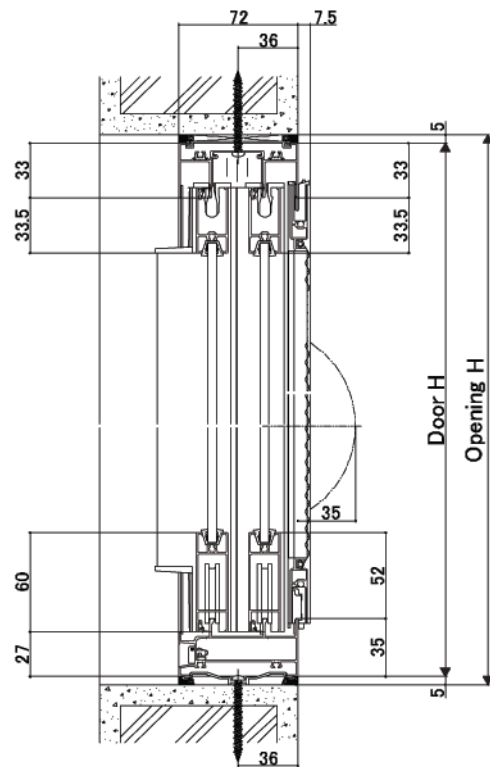
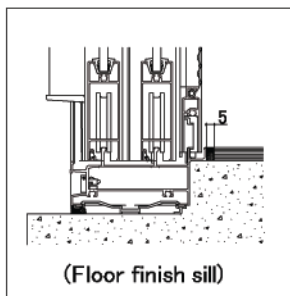
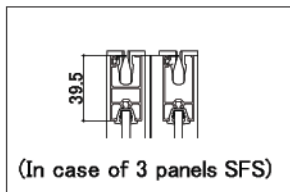


< Horizontal section: Glass louver >  
(with screen)

# WE 70 AIRFLOW SLOT

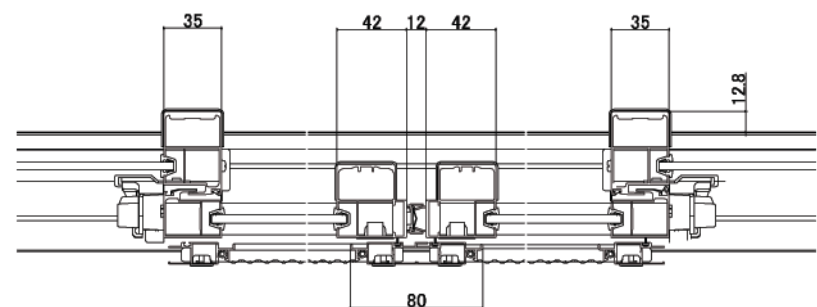


# WE 70 DOOR SERIES

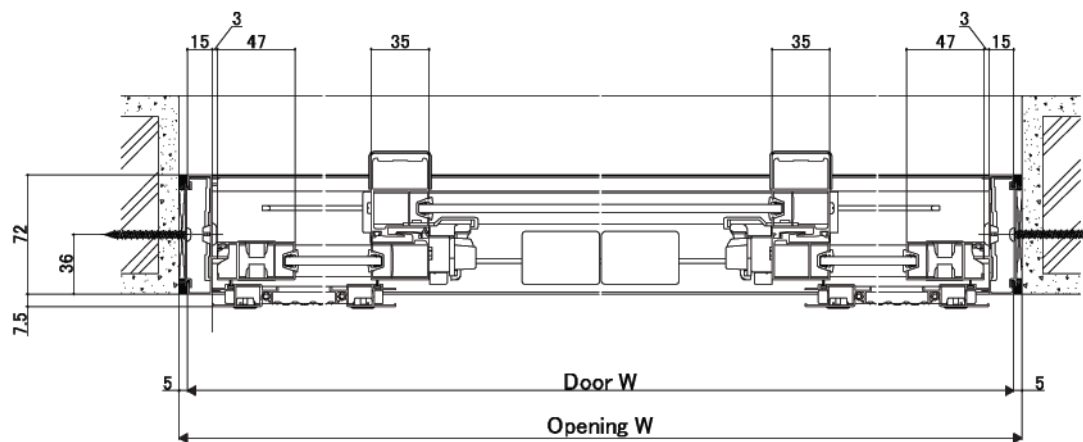


< Vertical section: 2, 4 and SFS 3 panels sliding door >

< Horizontal section: 2 panels sliding door >

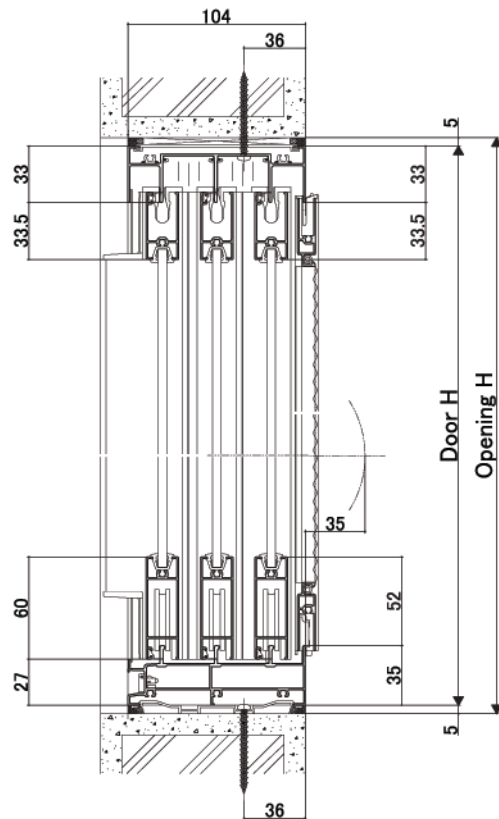


< Horizontal section: 4 panels sliding door >

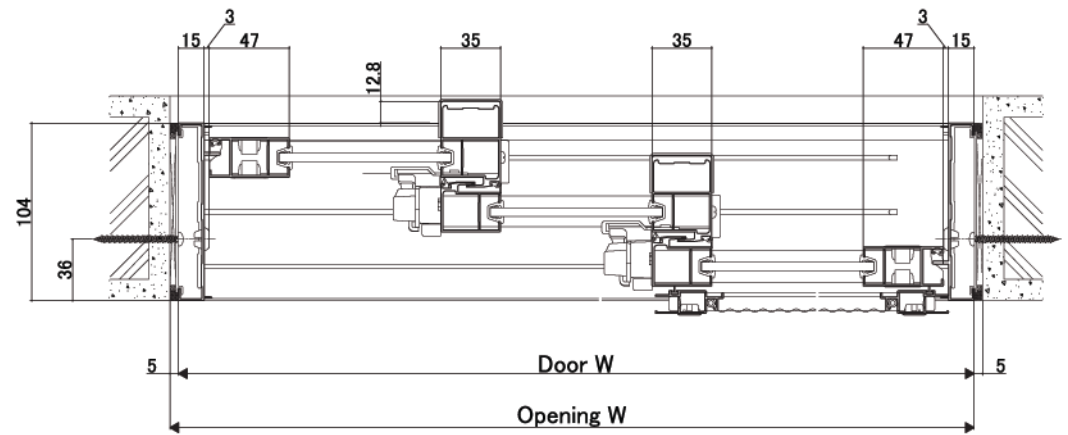


< Horizontal section: SFS 3 panels sliding door >

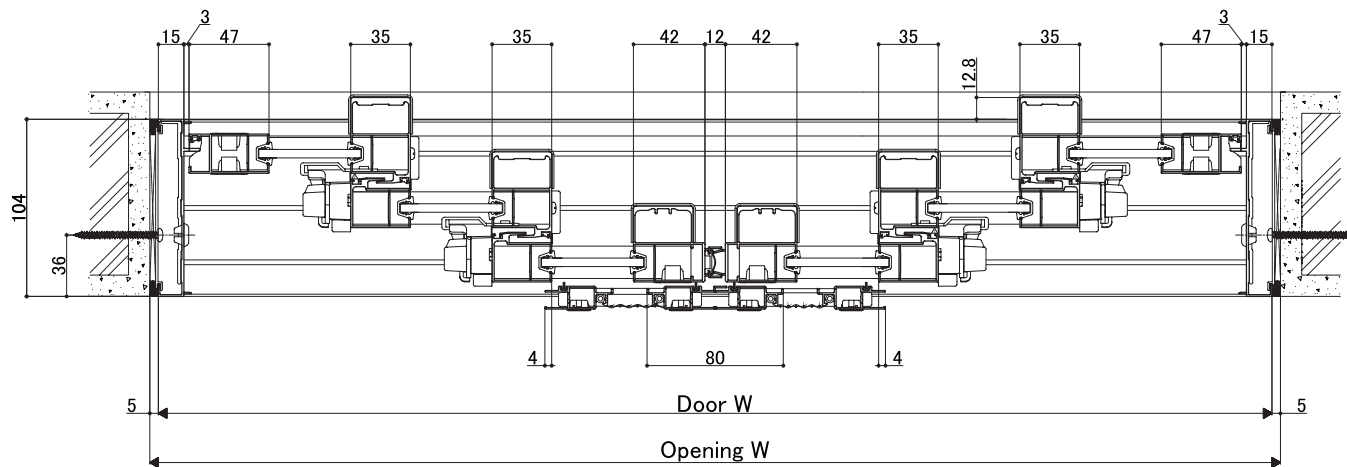
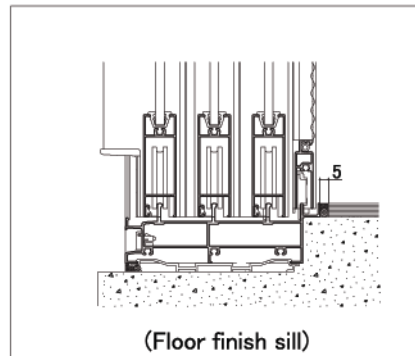
REFERENCE DRAWINGS



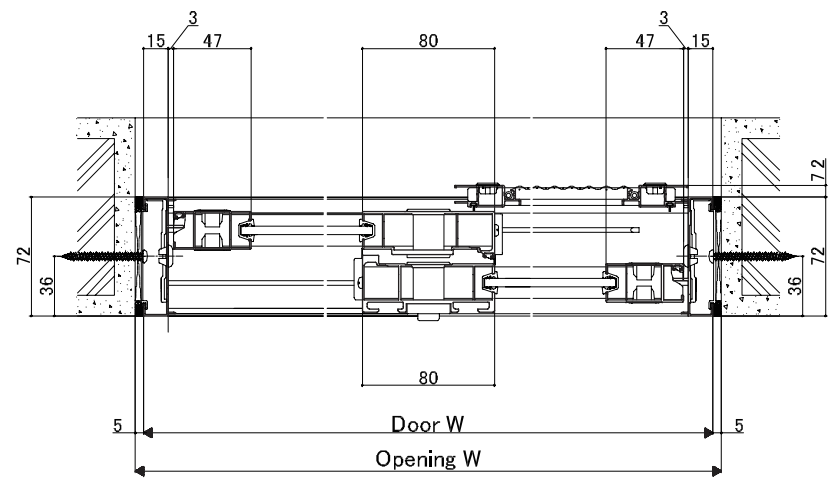
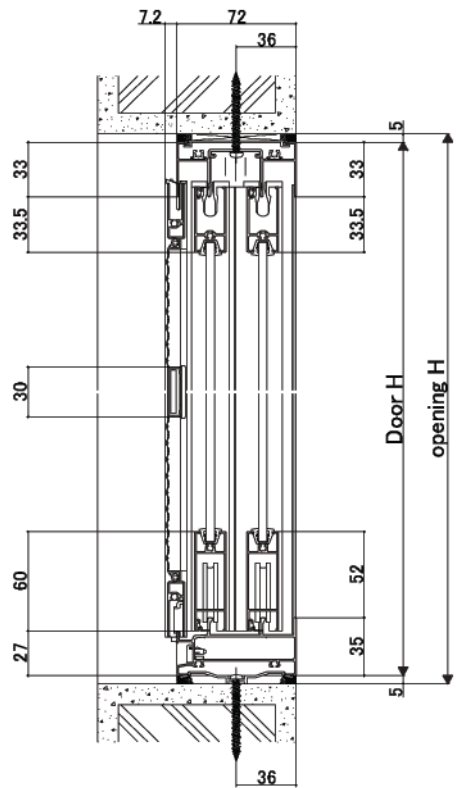
< Vertical section: 3, 6 panels sliding door >



< Horizontal section: 3 panels sliding door >

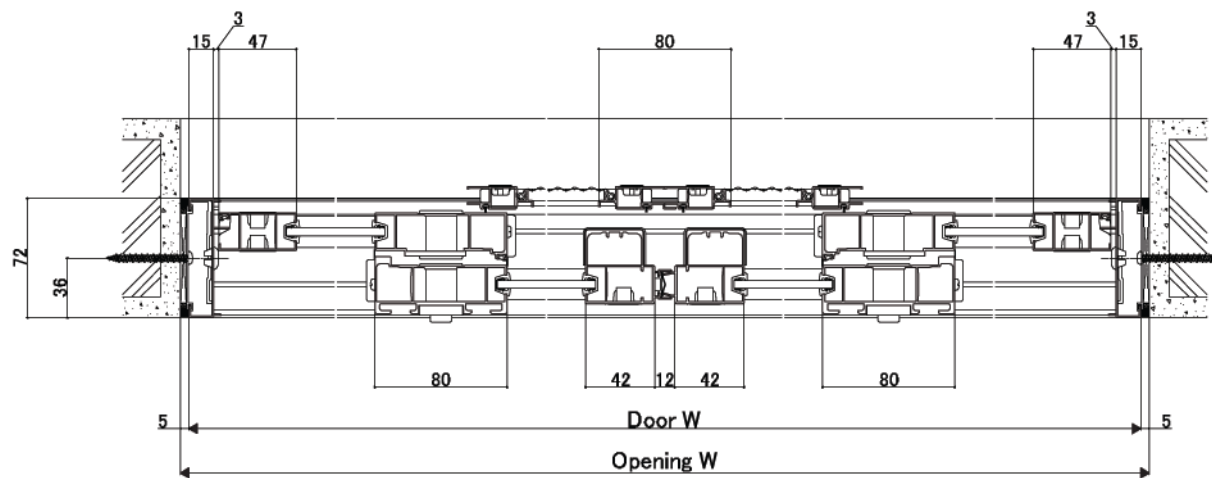


< Horizontal section: 6 panels sliding door >



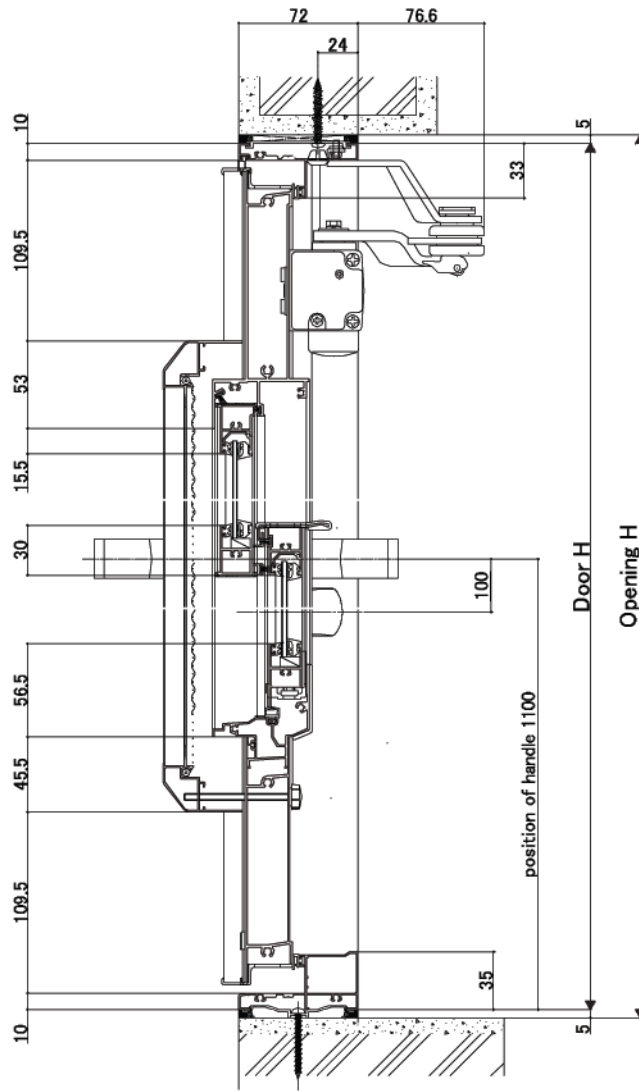
< Vertical section: 2 and 4 panels entrance sliding door >

< Horizontal section: 2 panels entrance sliding door >

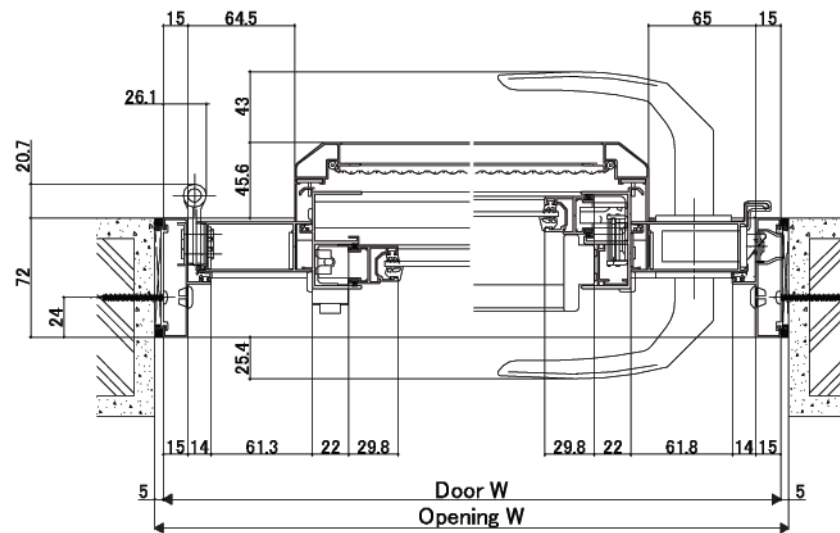


< Horizontal section: 4 panels entrance sliding door >

REFERENCE DRAWINGS

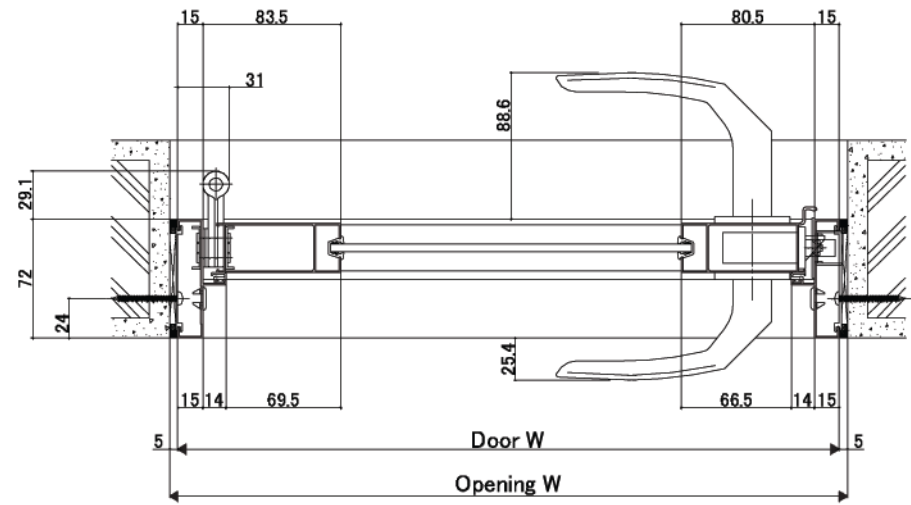
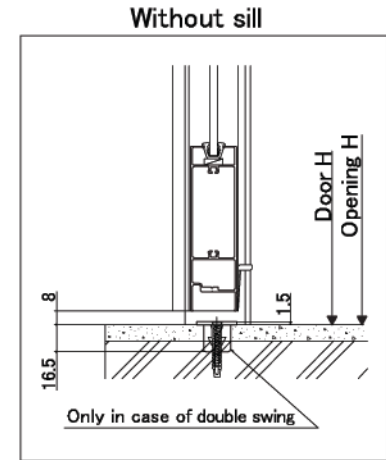
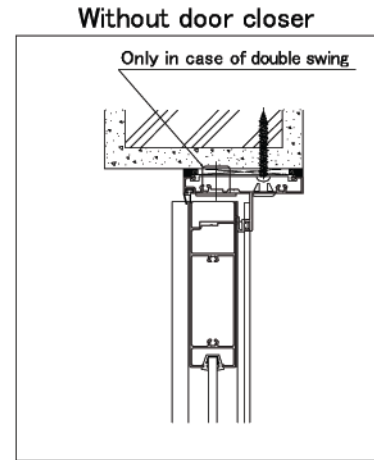
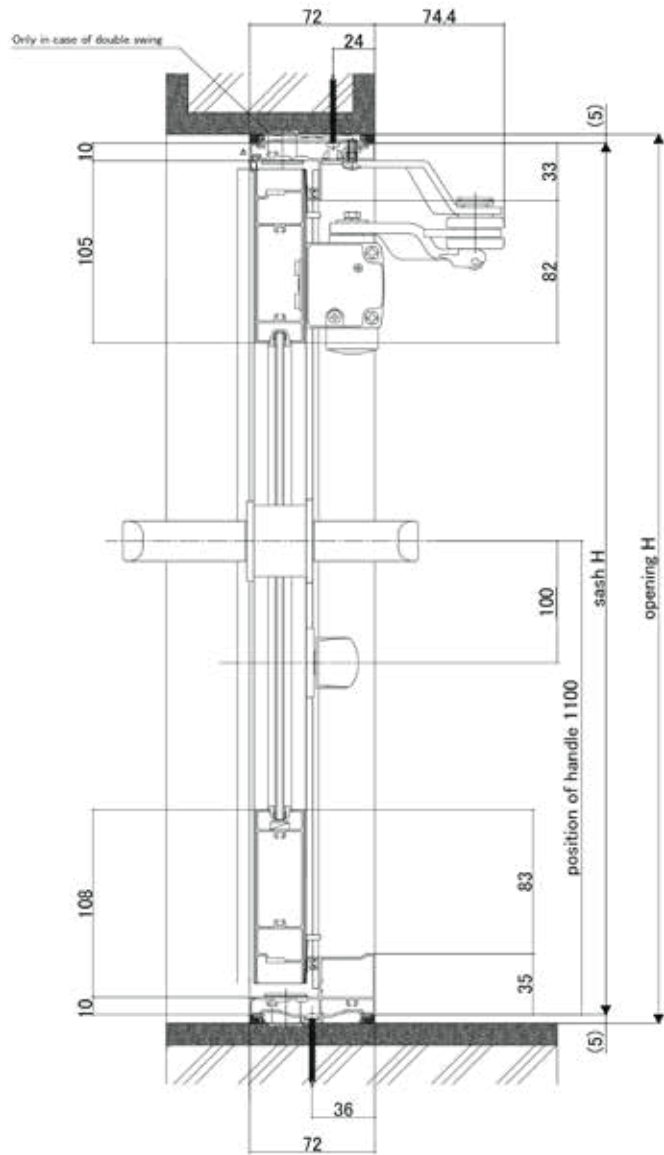


< Vertical section: AIRFLOW Door >



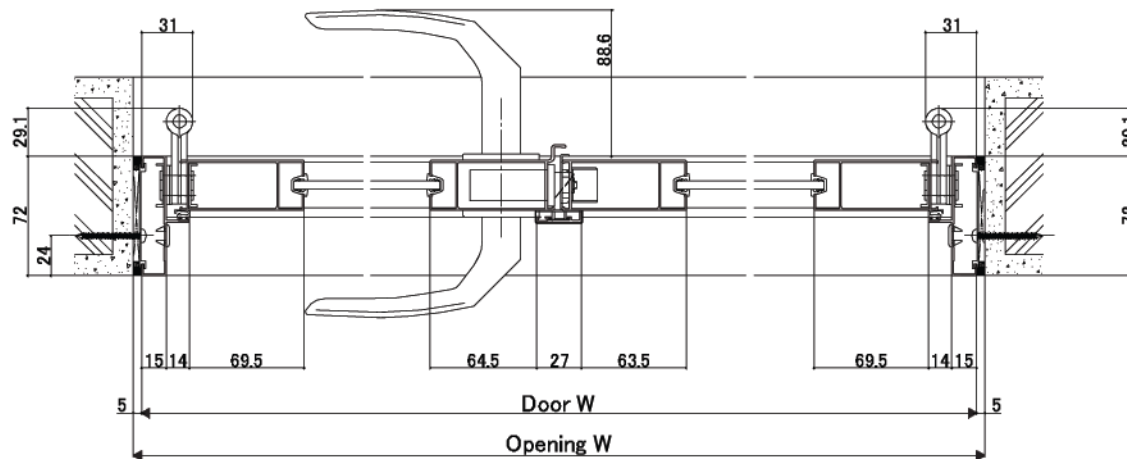
< Horizontal section: AIRFLOW Door (R) >





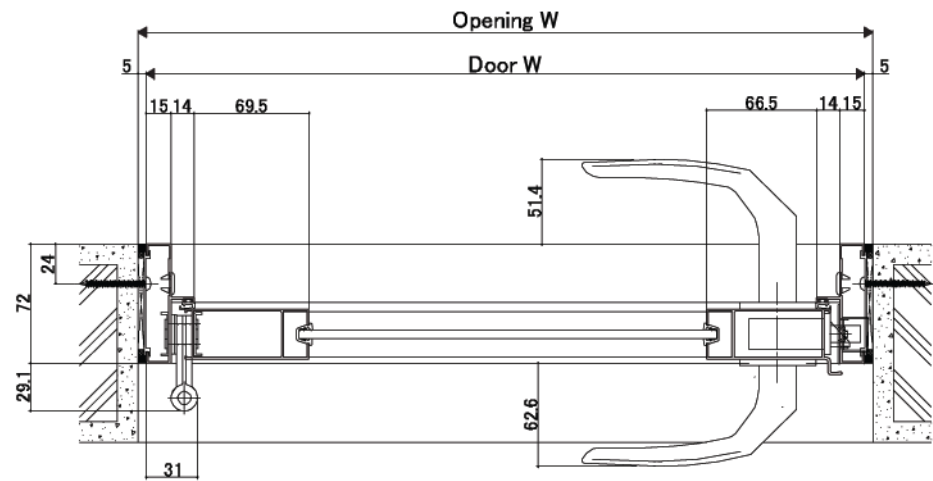
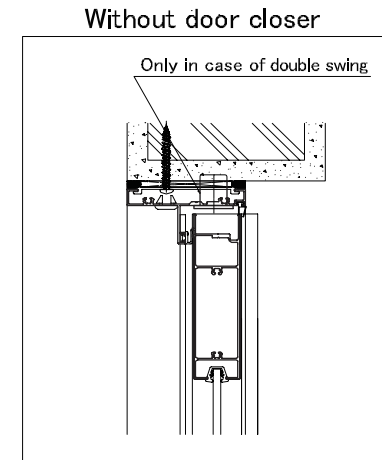
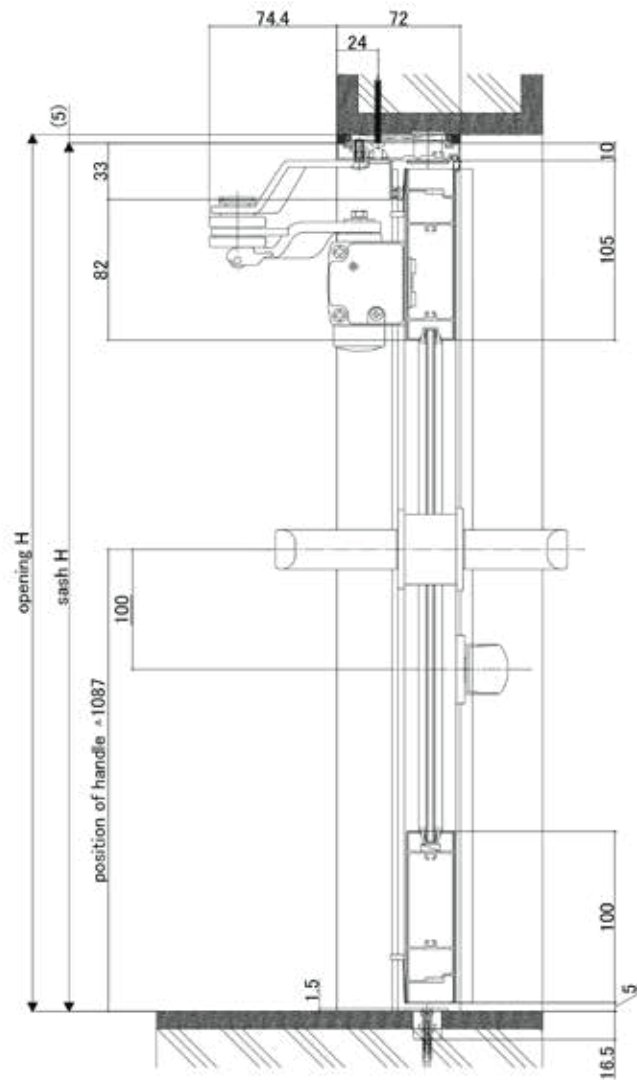
< Vertical section: Single & double out-swing door with sill >

< Horizontal section: Single out-swing door >



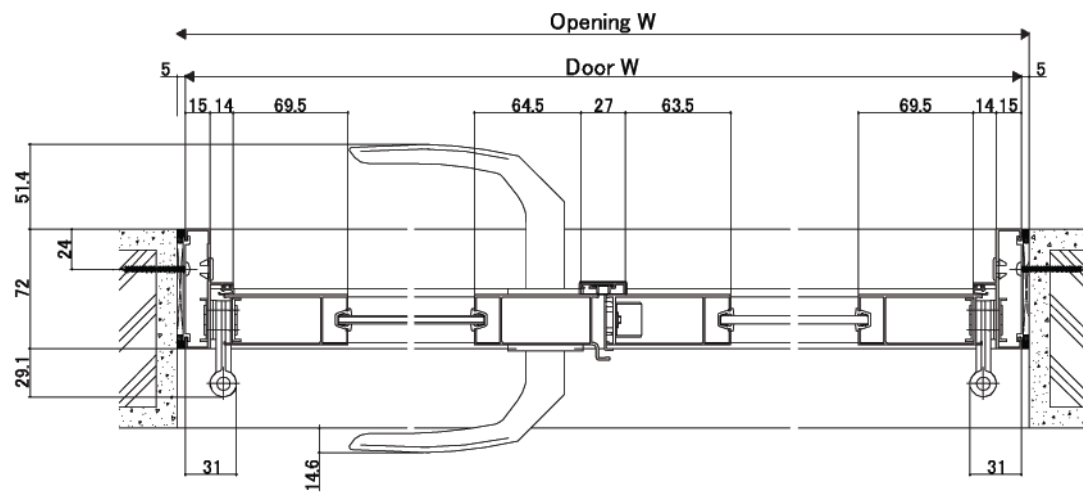
< Horizontal section: Double out-swing door >

REFERENCE DRAWINGS

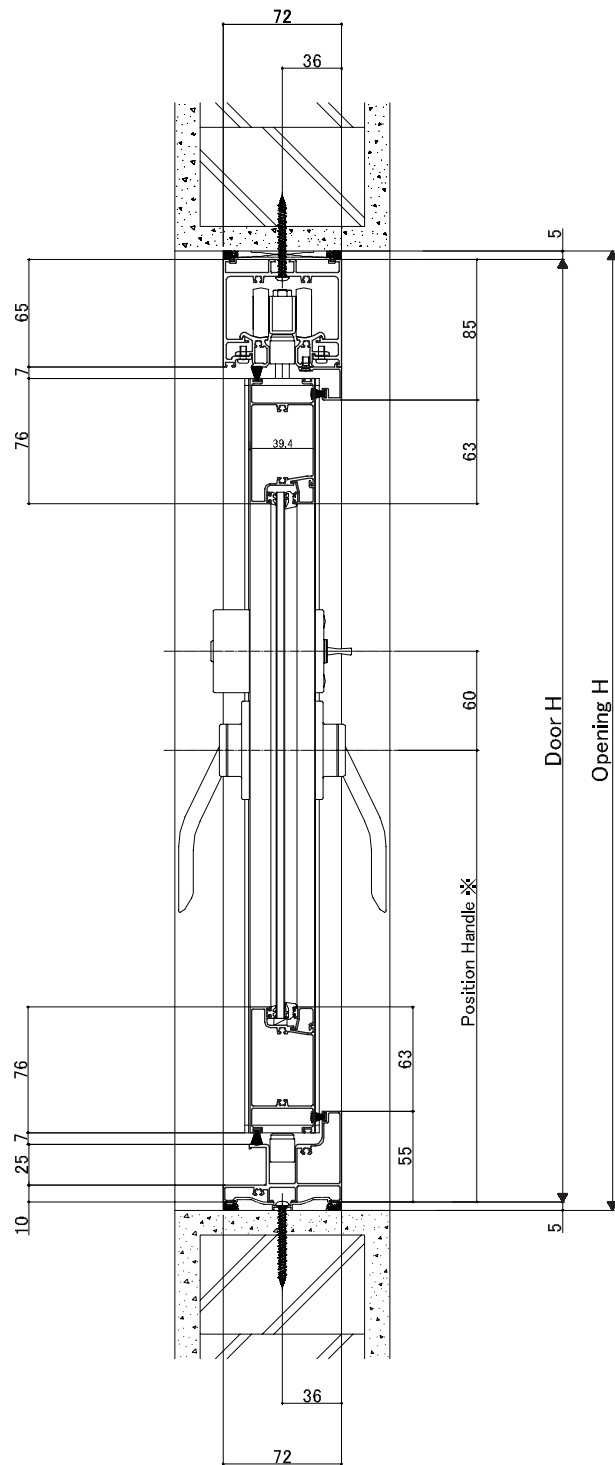


< Vertical section: Single & double in-swing door no sill >

< Horizontal section: Single in-swing door >

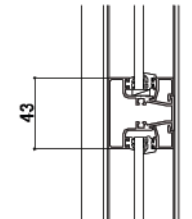


< Horizontal section: Double in-swing door >

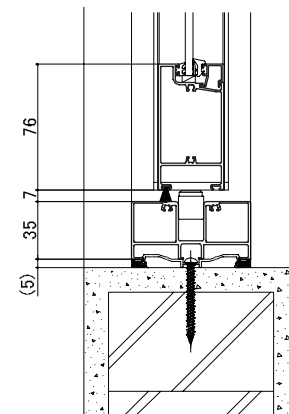


< Vertical section: Folding Door >

	※ Handle Position
$H > 1600$	1100
$H \leq 1600$	$H/2-15$

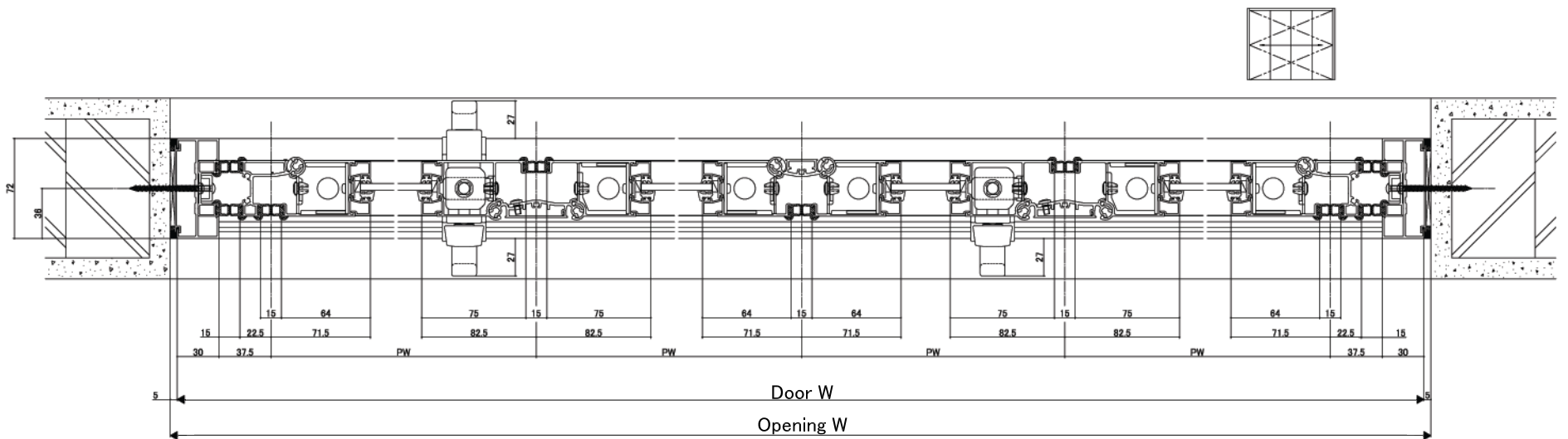
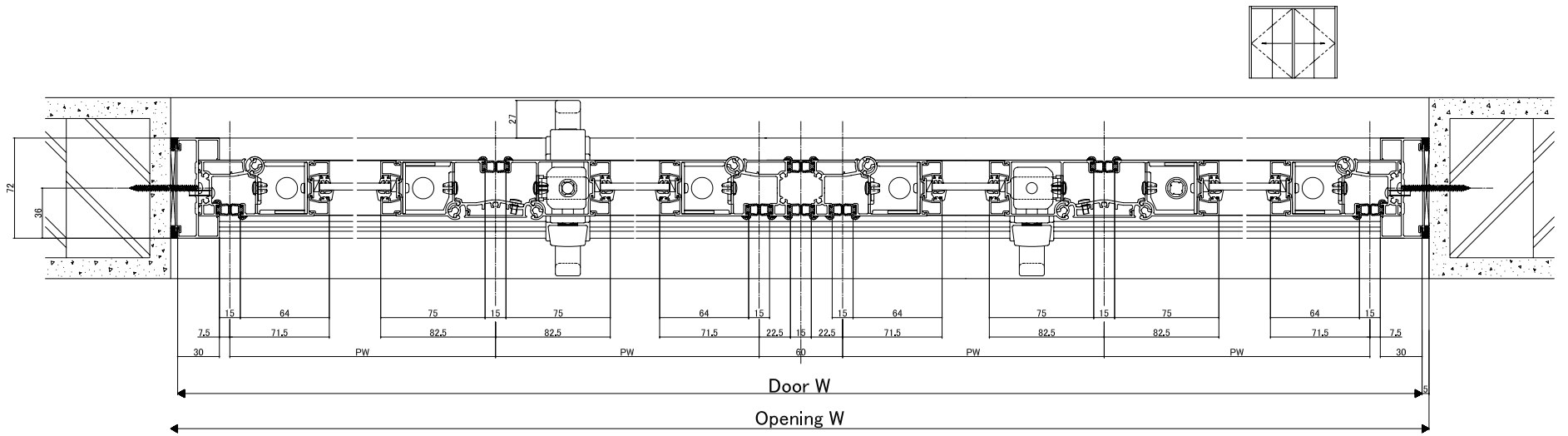
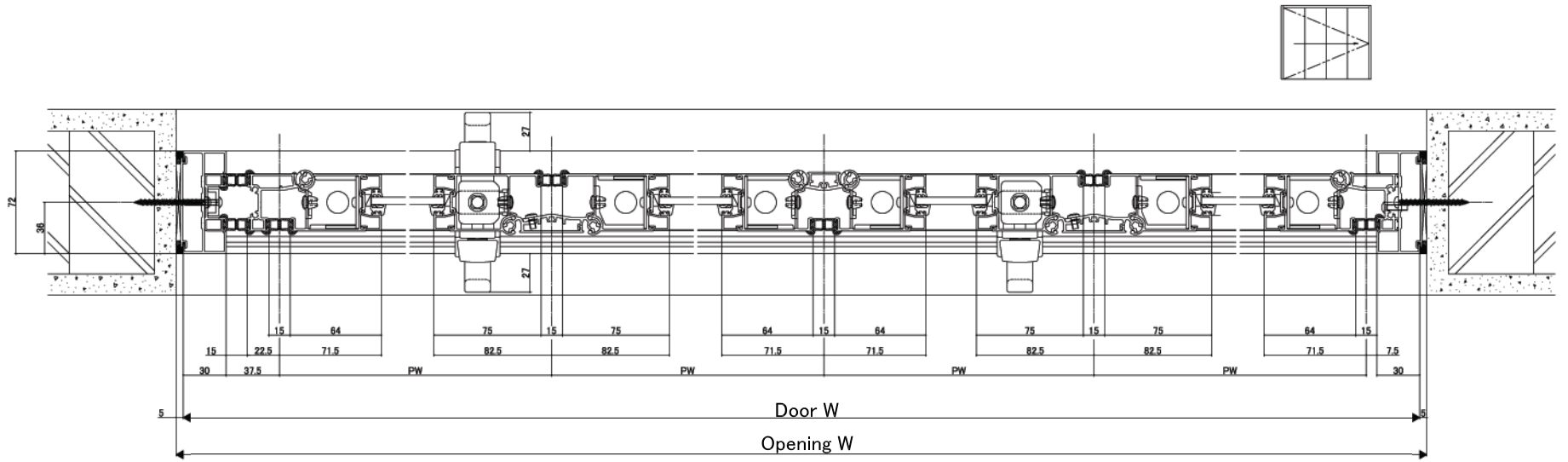


< Vertical section: With middle bar >



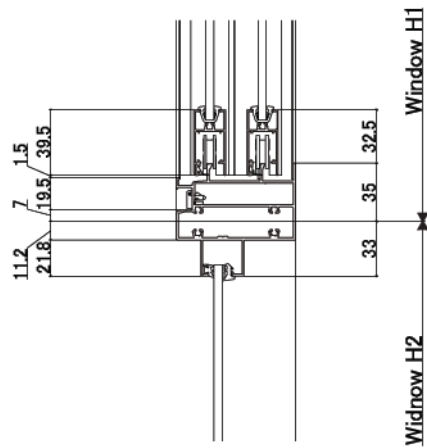
< Vertical section: Flat sill >

REFERENCE DRAWINGS

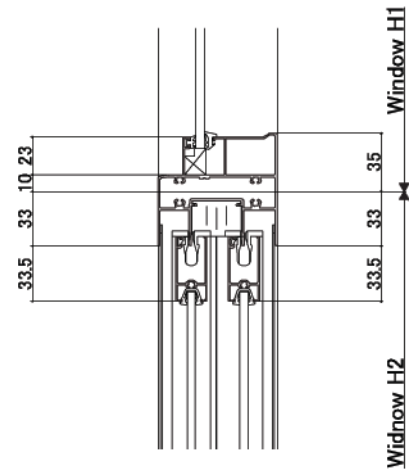


<Horizontal section : Folding Door>

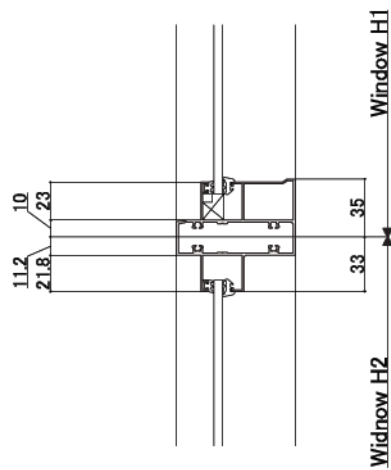
# WE 70 COMBINATION



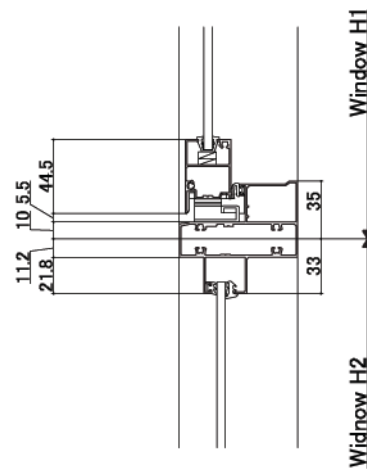
< Vertical section: Unit transom window Sliding-Fixed >



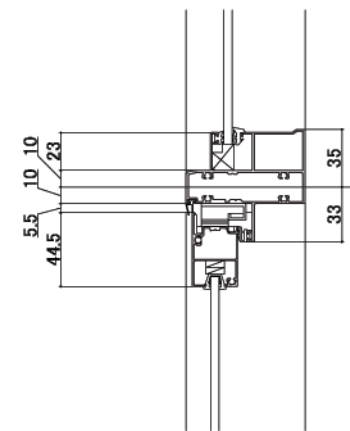
< Vertical section: Unit transom window Fixed-Sliding >



< Vertical section: Unit transom window Fixed-Fixed >

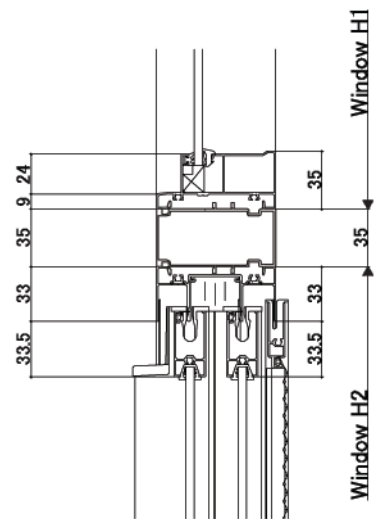


< Vertical section: Unit transom window Awning (or) Casement-Fixed >

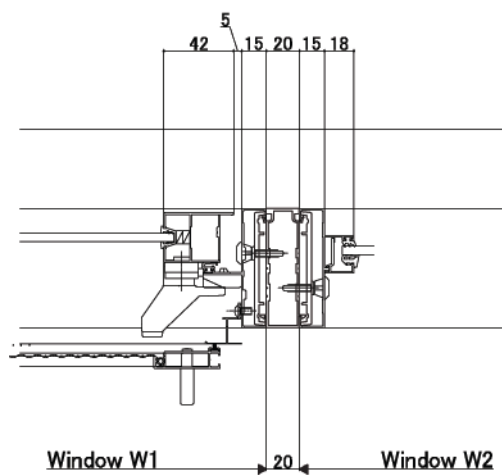


< Vertical section: Unit transom window Fixed-Awning (or) Casement >

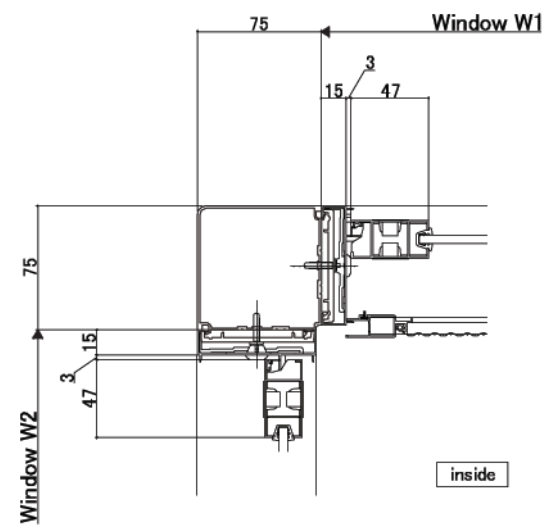
REFERENCE DRAWINGS



< Transom >

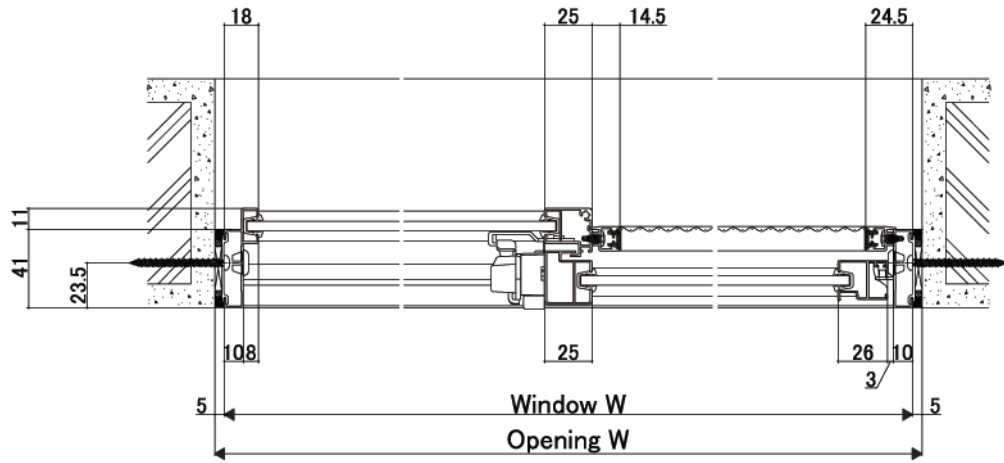


< Mullion >

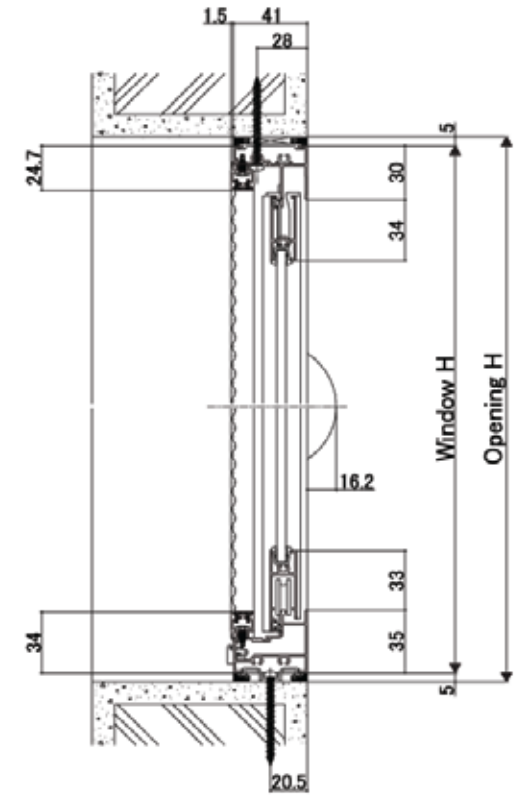


< Corner mullion >

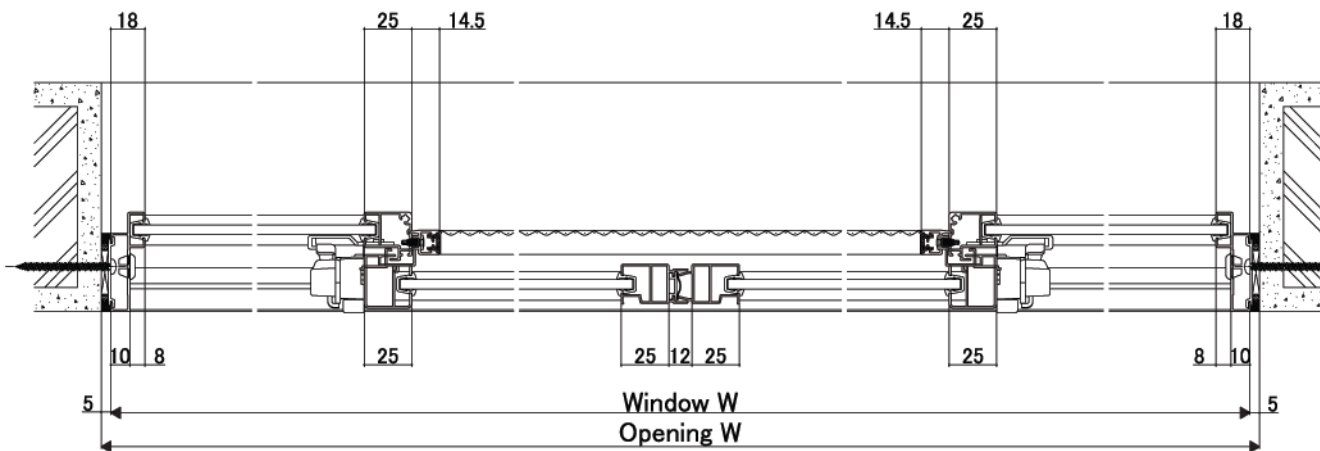
**WE 40 SERIES**



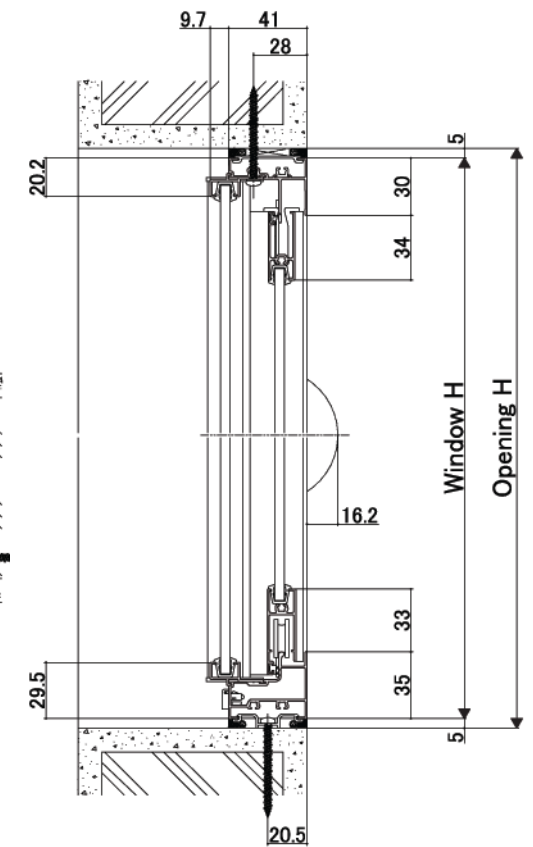
< Horizontal section: Single sliding window >



< Vertical section: Single sliding (screen side) >

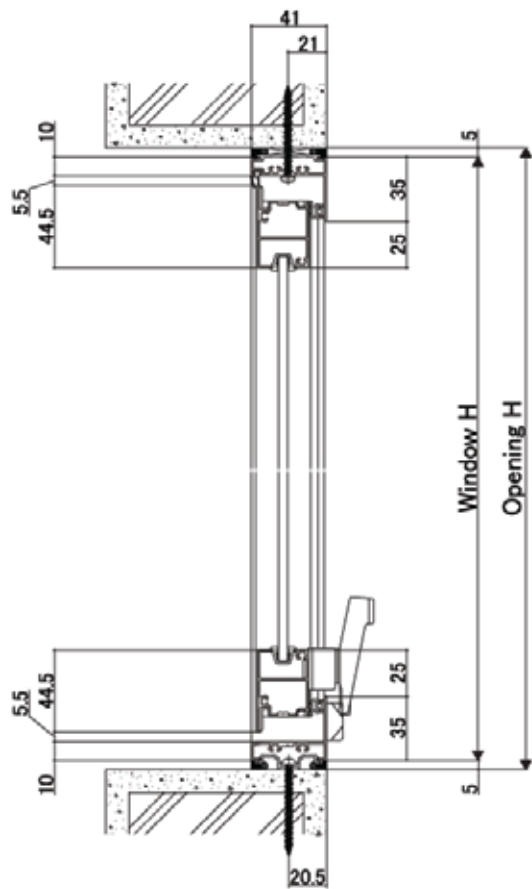


< Horizontal section: Center sliding window >

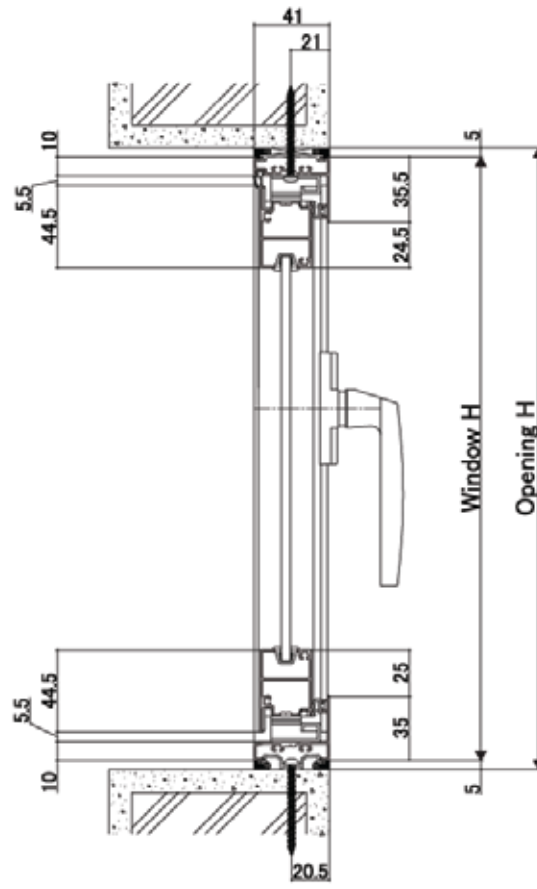


< Vertical section: Single sliding window (panel side) >

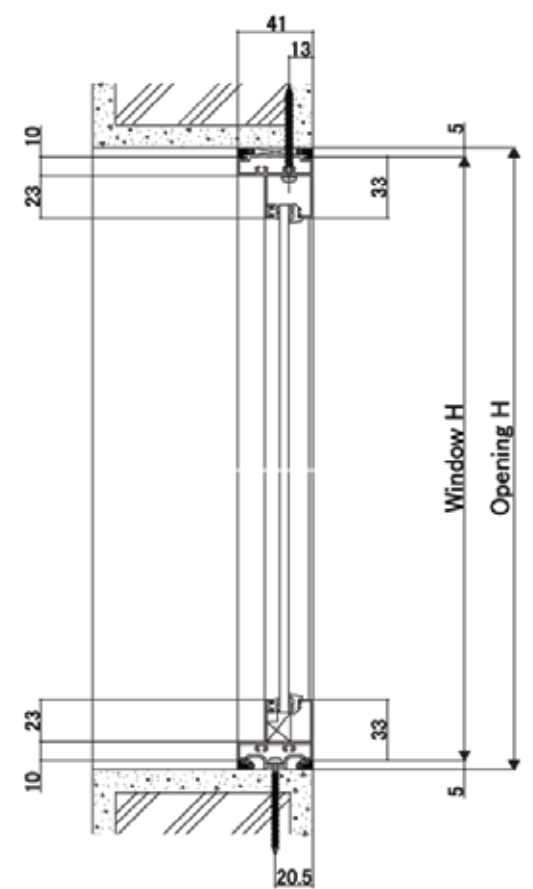
REFERENCE DRAWINGS



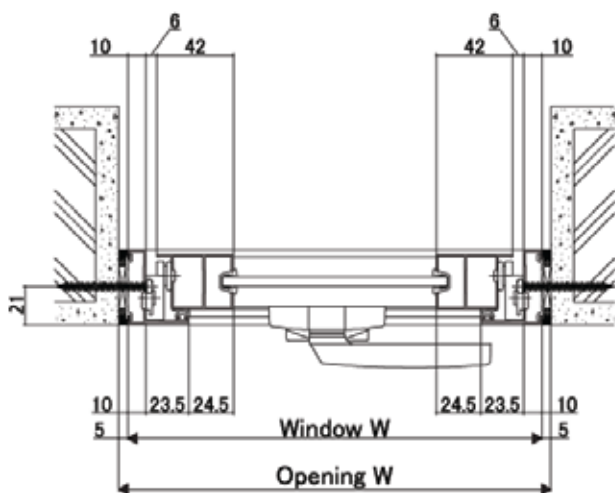
< Vertical section: Awning window >



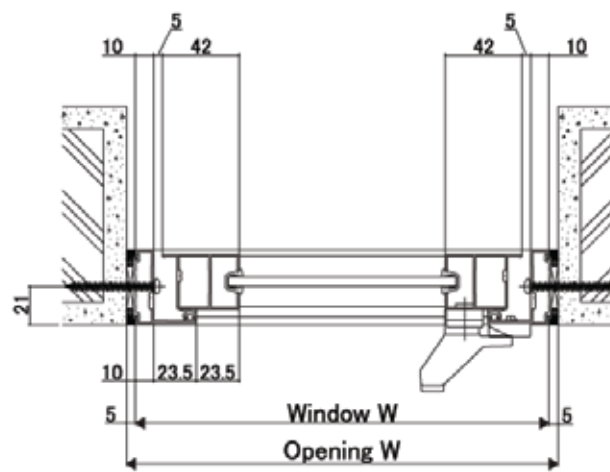
< Vertical section: Casement window >



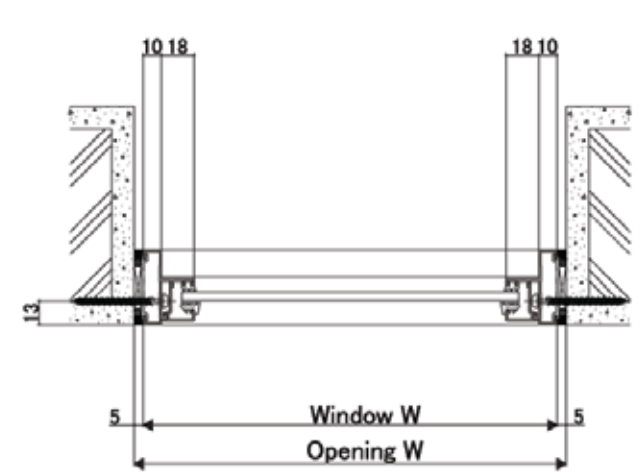
< Vertical section: Fixed window >



< Horizontal section: Awning window >



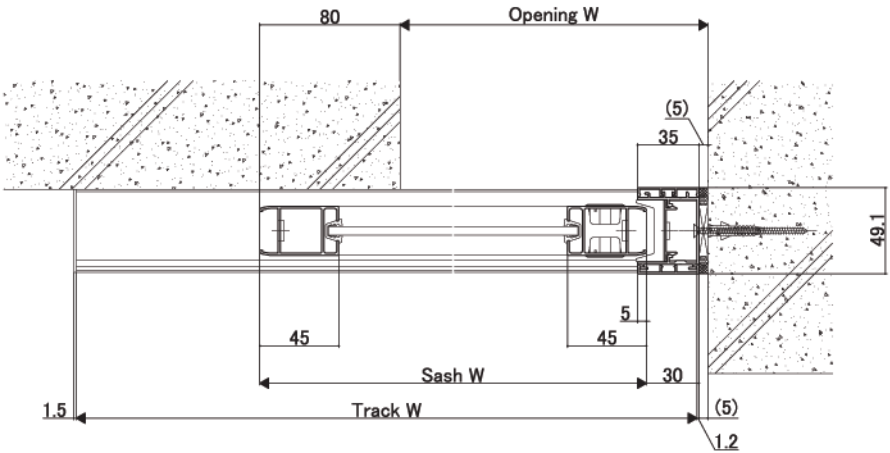
< Horizontal section: Casement window >



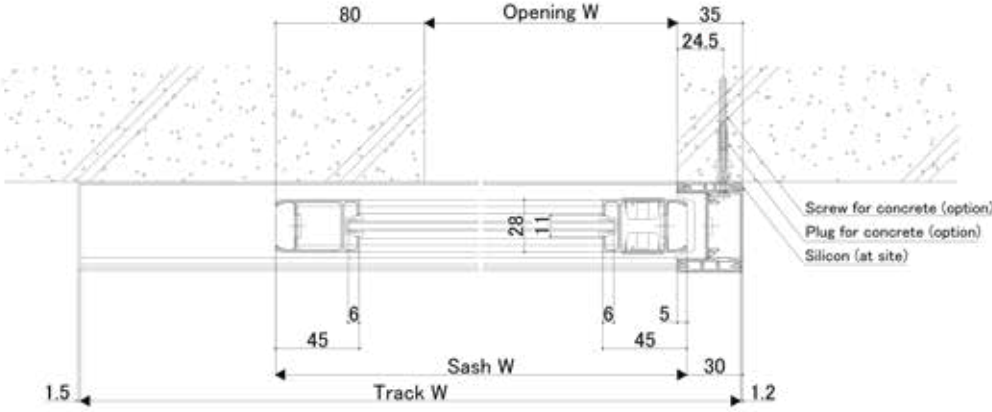
< Horizontal section: Fixed window >



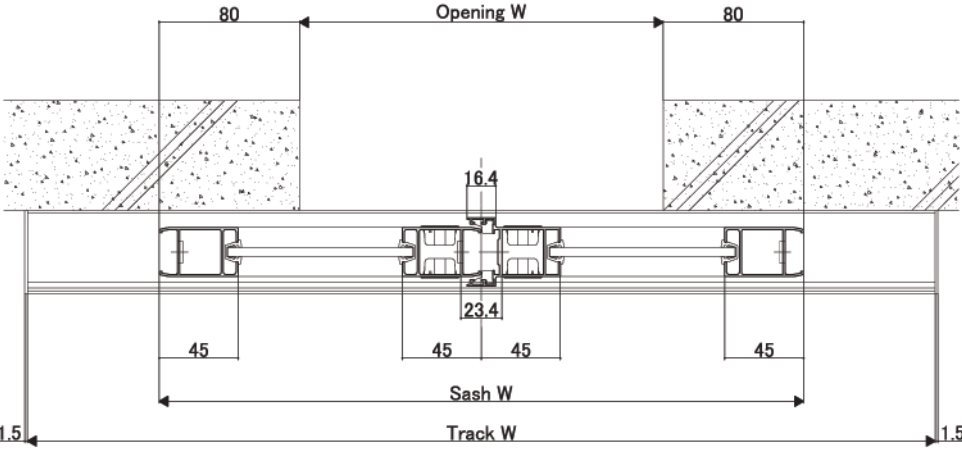
# INTERIOR HANGING DOOR SERIES



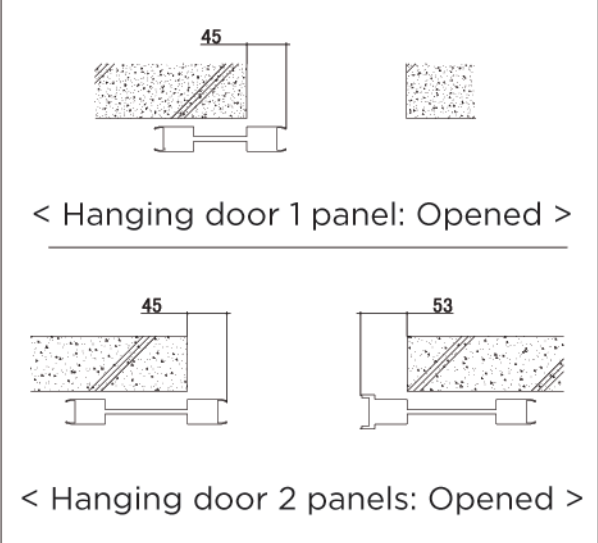
< Horizontal section: 1 panel on 1 track on-wall hanging door with jamb – side installation (R) >



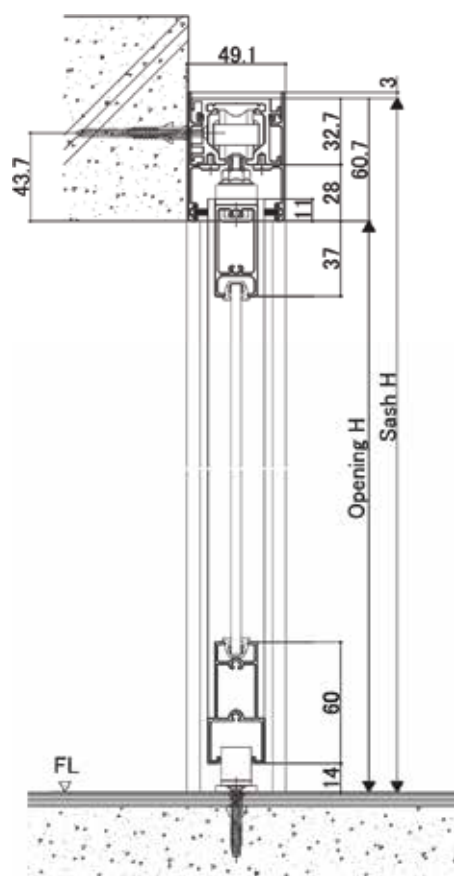
< Horizontal section: 1 panel on 1 track on wall hanging door with jamb – front installation (R) >



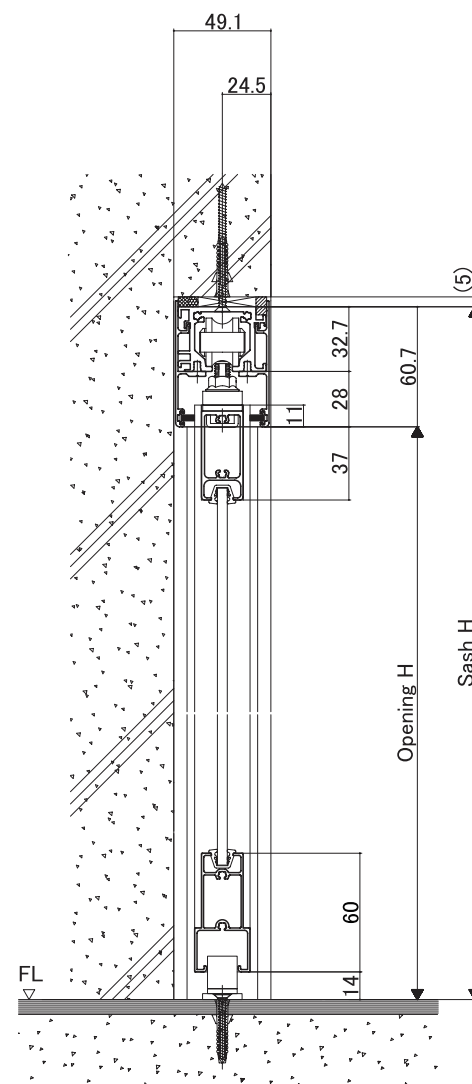
< Horizontal section: 2 panels on 1 track on-wall hanging door >



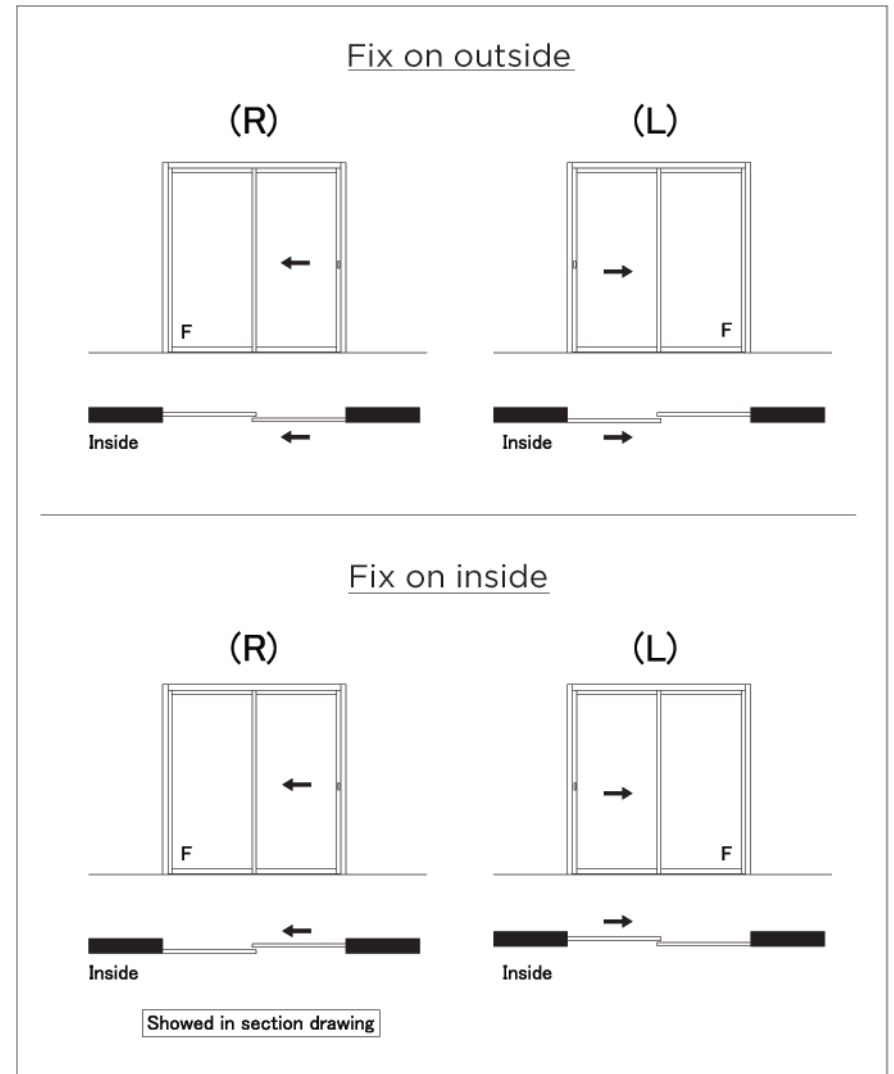
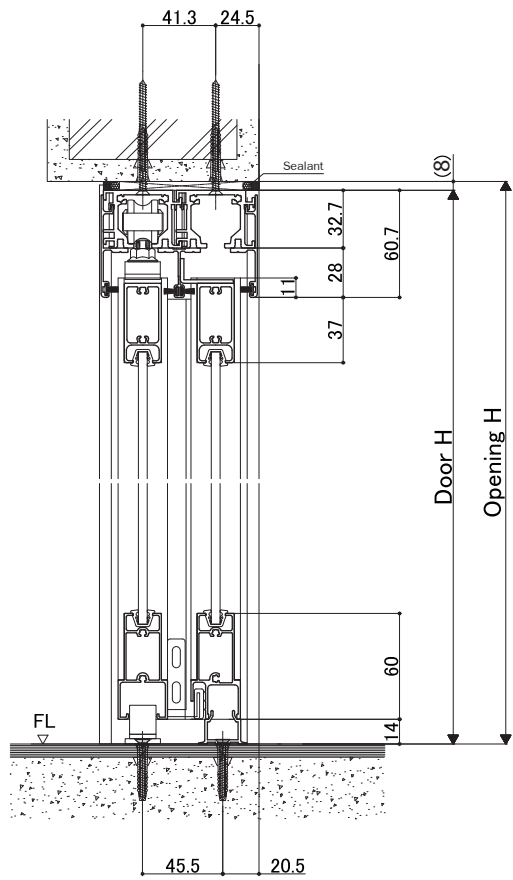
REFERENCE DRAWINGS



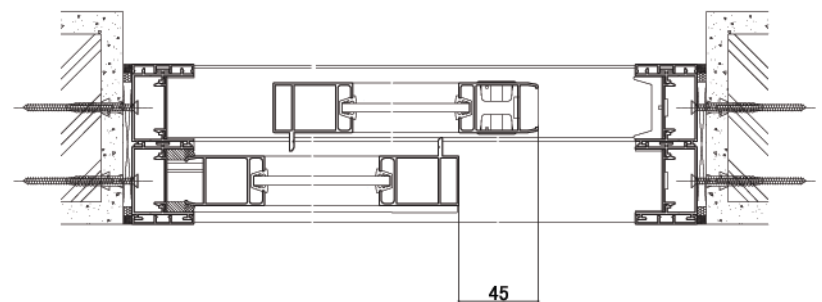
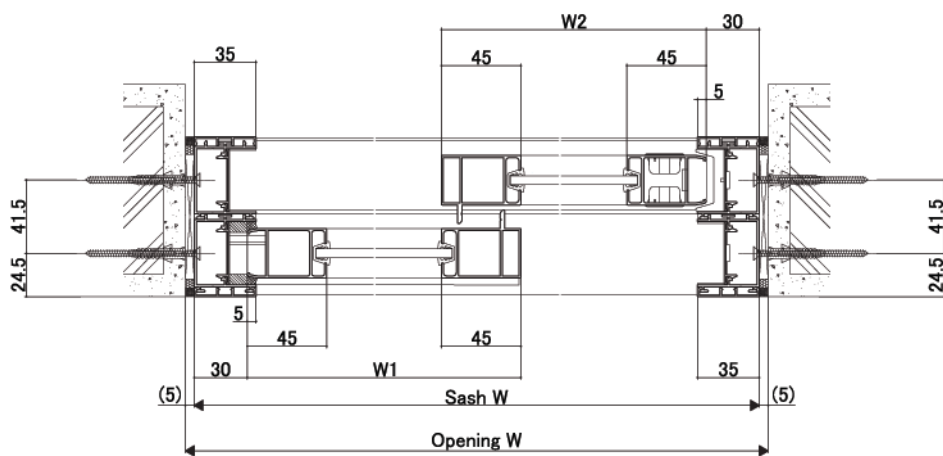
< Vertical section: 1 track on-wall hanging door >



< Vertical section: 1 track in-wall hanging door >

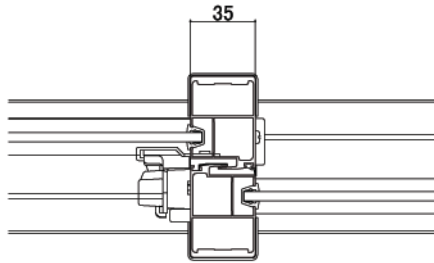


< Vertical section: 2 panels on 2 tracks in-wall hanging door >

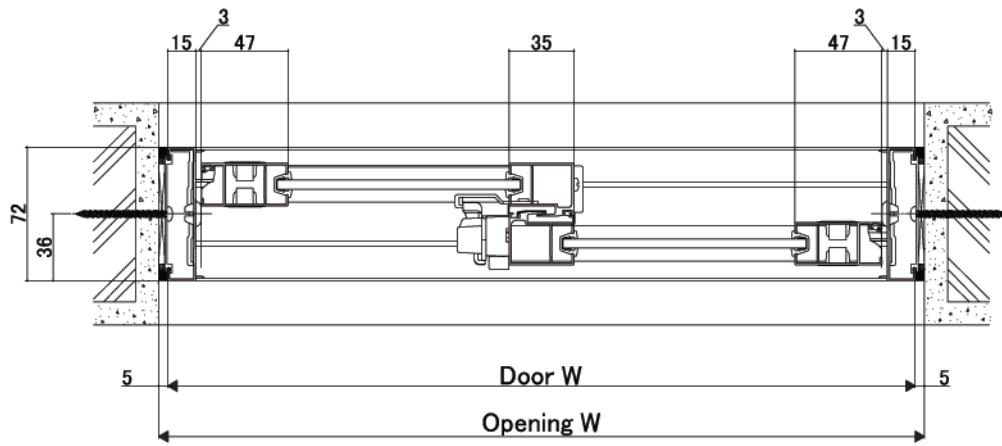


< Horizontal section: 2 panels on 2 tracks in-wall hanging door > < Horizontal section: 2 panels on 2 tracks hanging door > \*opened

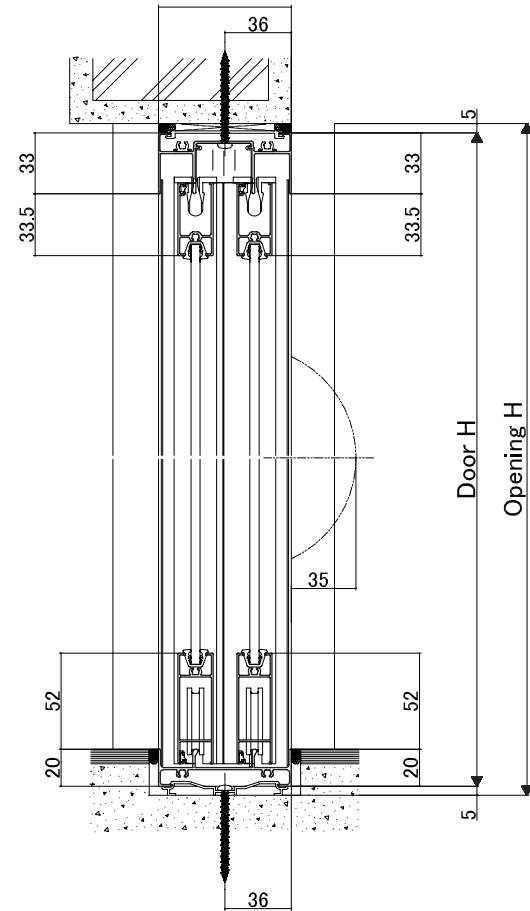
# INTERIOR PARTITION DOOR SERIES



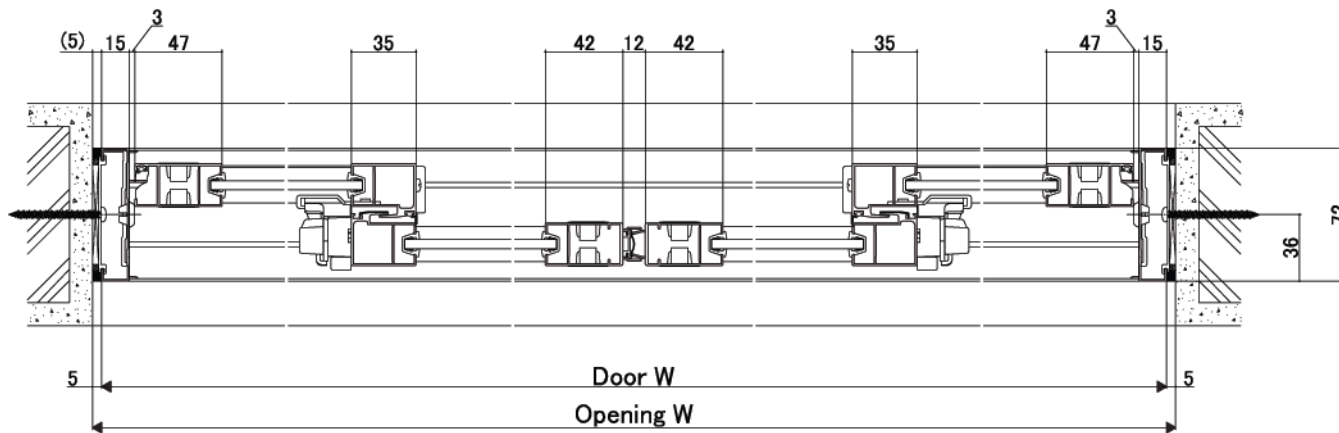
For 2 & 4 panels sliding, Door H > 2400mm



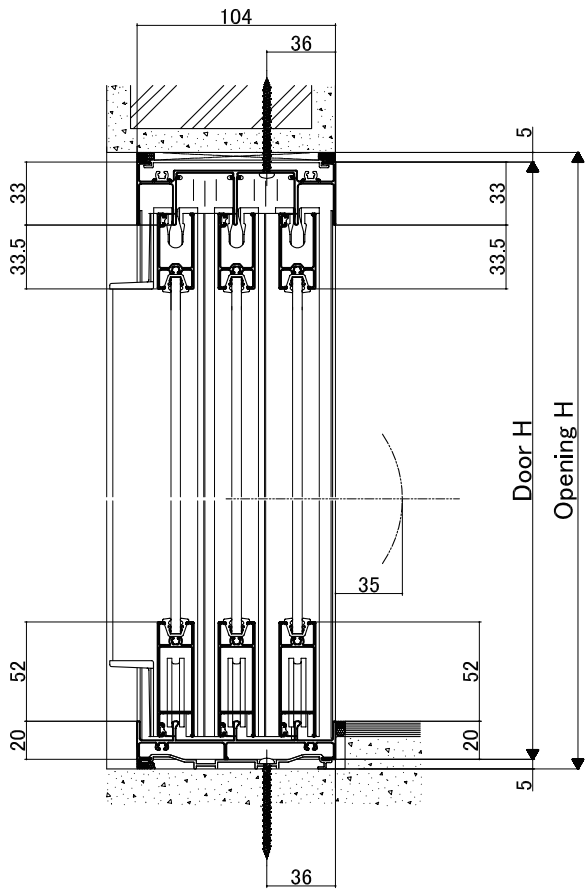
< Horizontal section: 2 panels partition door >



< Vertical section: 2 and 4 panels partition door >

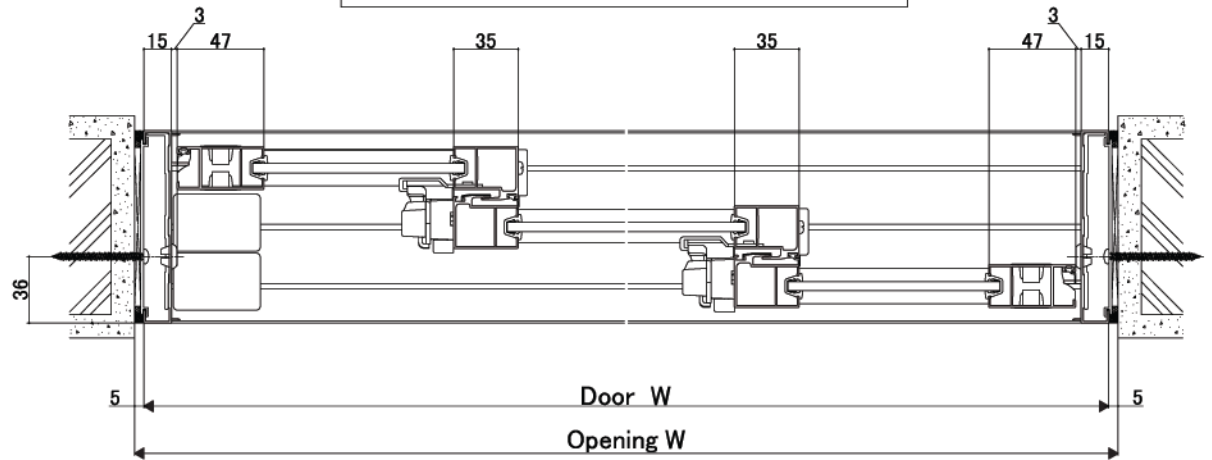
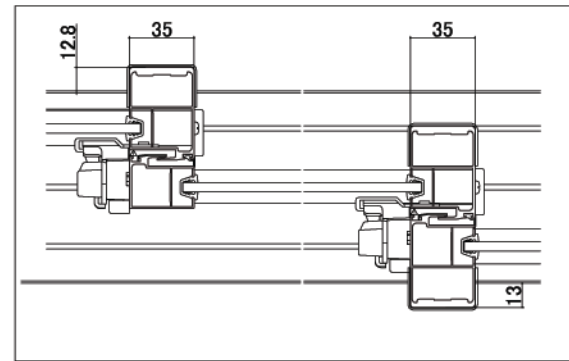


< Horizontal section: 4 panels partition door >

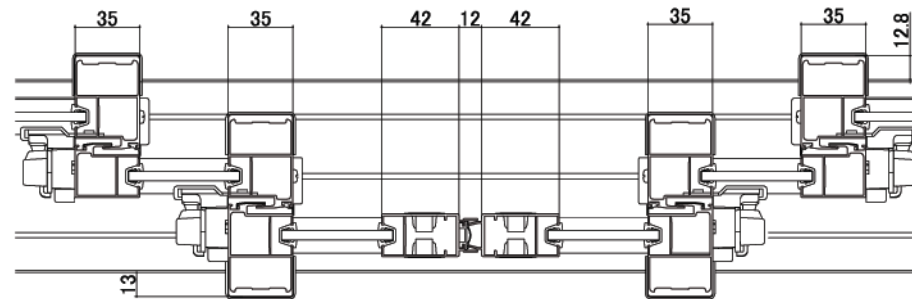


< Vertical section: 3 and 6 panels partition door >

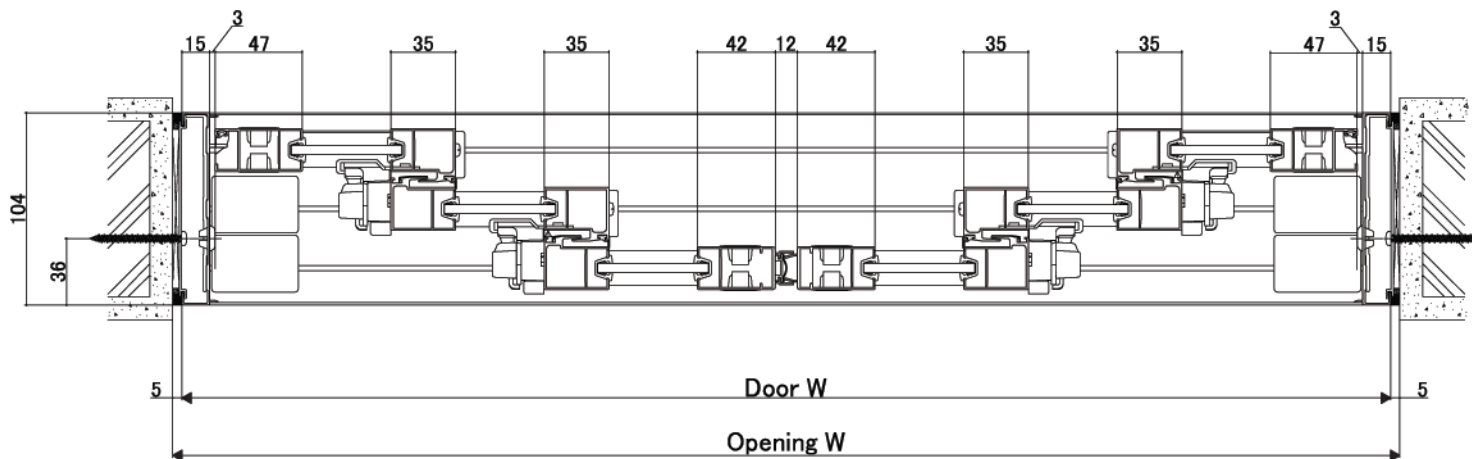
In case of Door H>2400mm



< Horizontal section: 3 panels partition door >



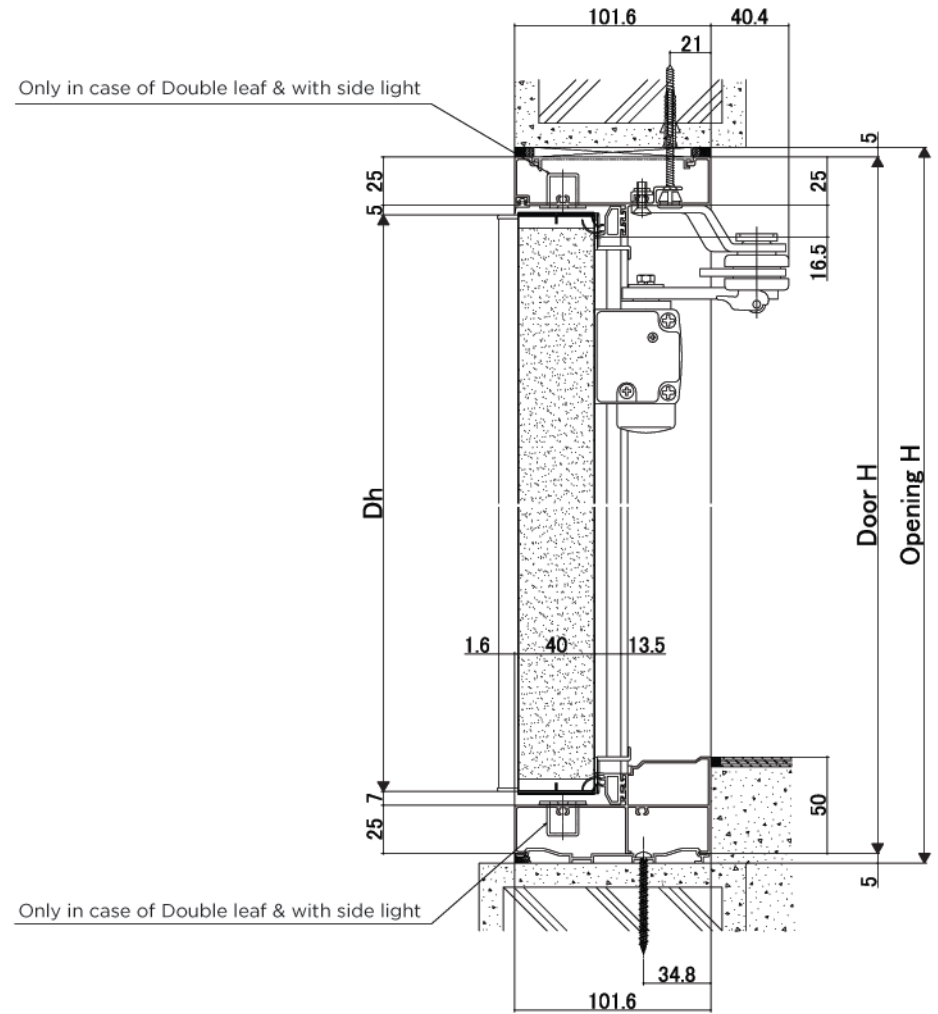
In case of Door H>2400mm



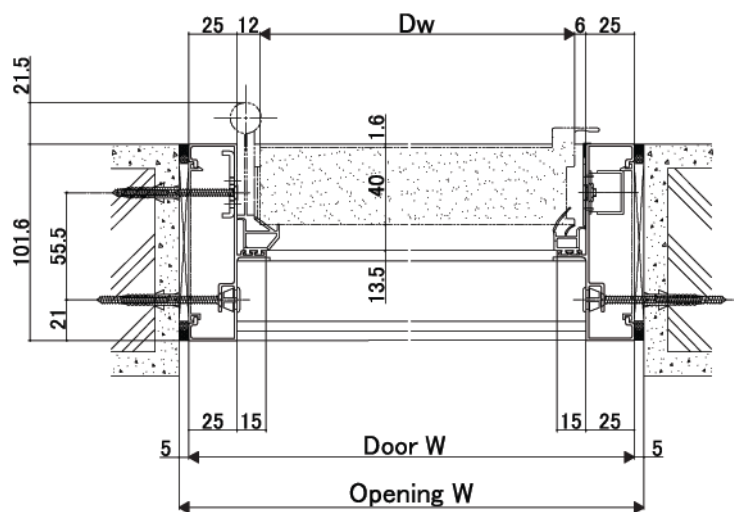
< Horizontal section: 6 panels partition door >

# GIESTA SERIES

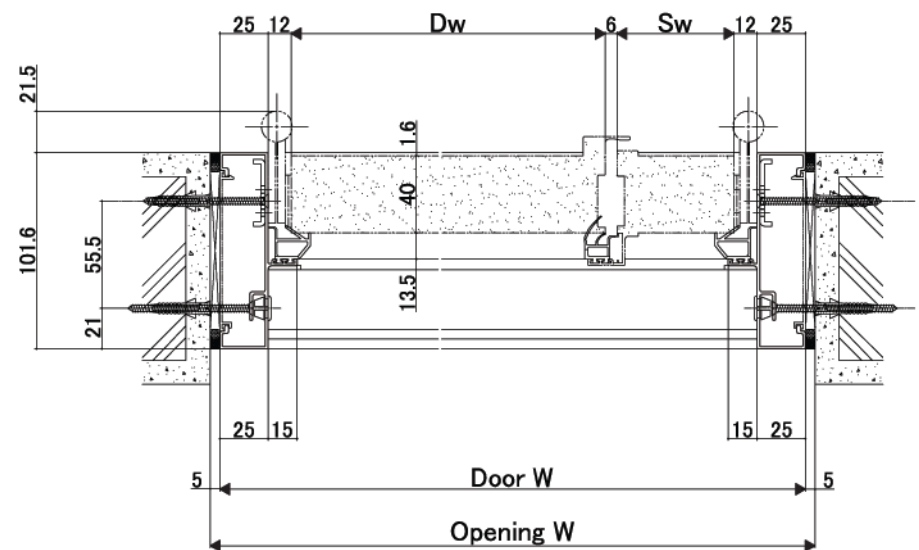
## OUT-SWING



< Vertical section: Single & Double leaf with sill >



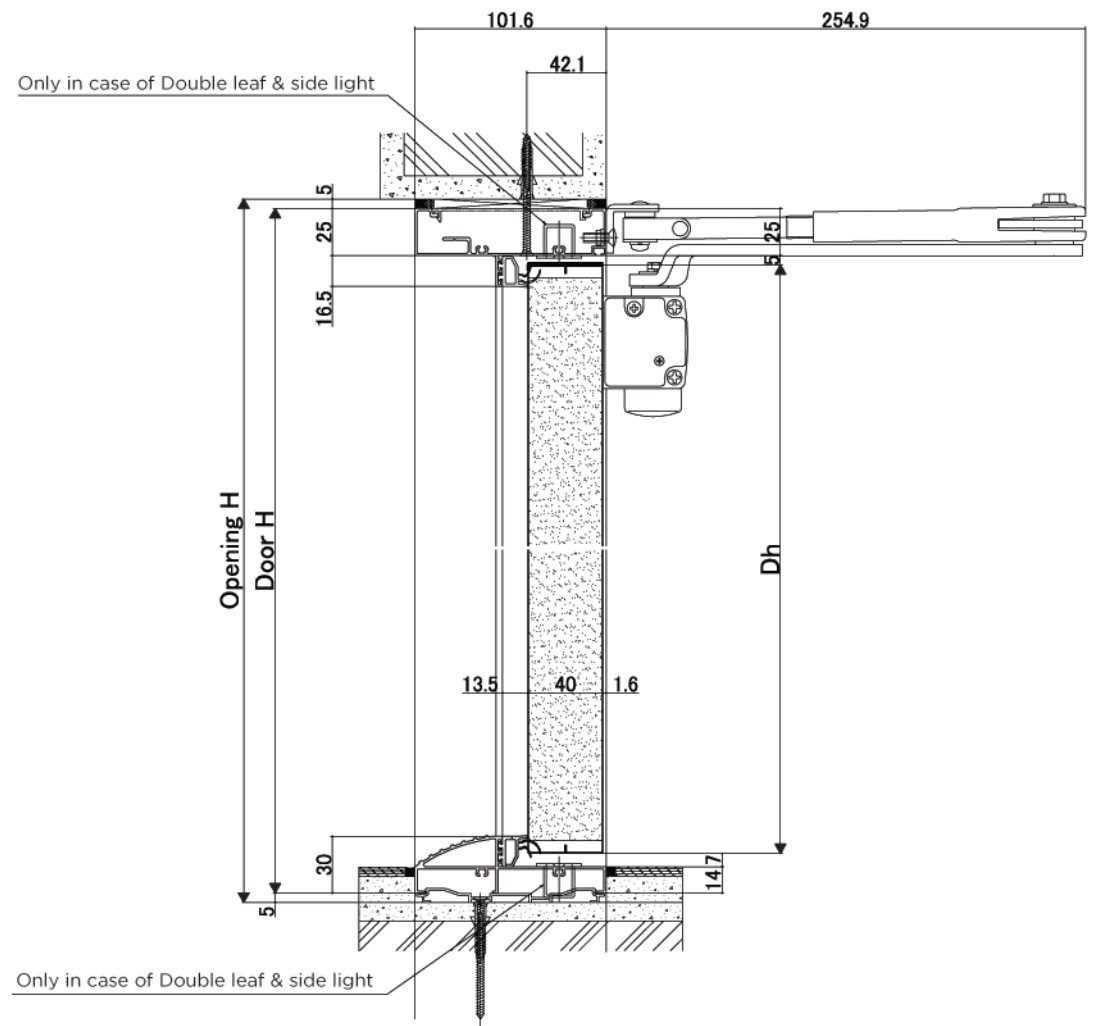
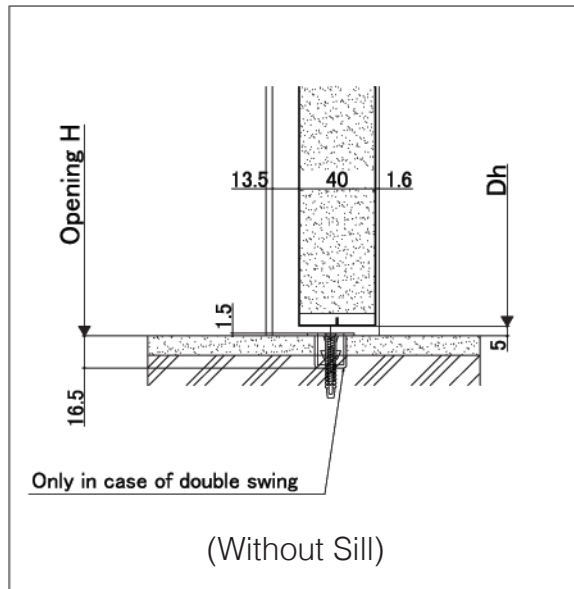
< Horizontal section: Single leaf >



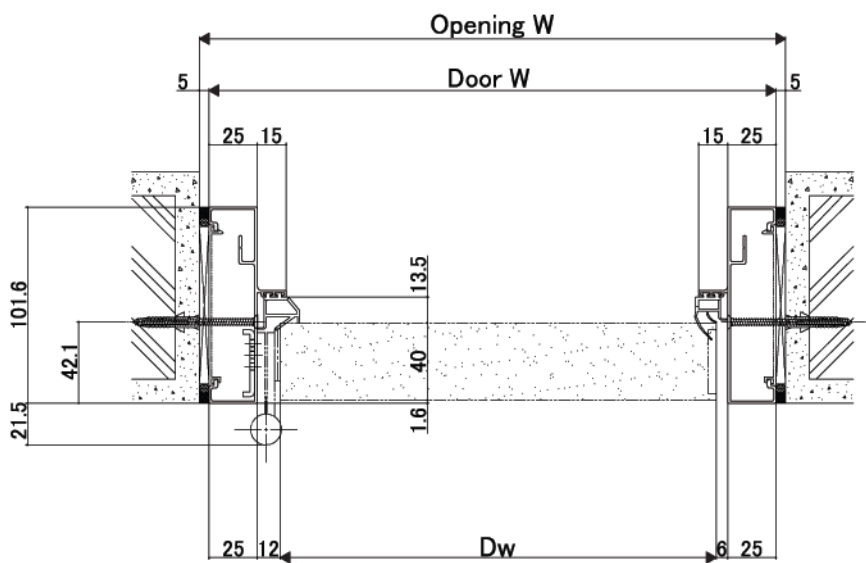
< Horizontal section: Double leaf or Main with sidelight >

# GIESTA SERIES

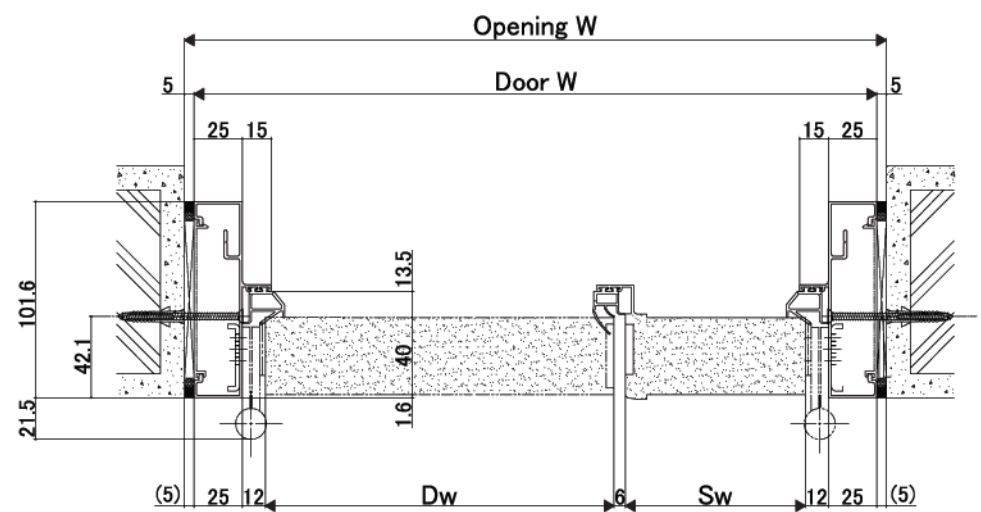
## IN-SWING



< Vertical section: Single & Double leaf >

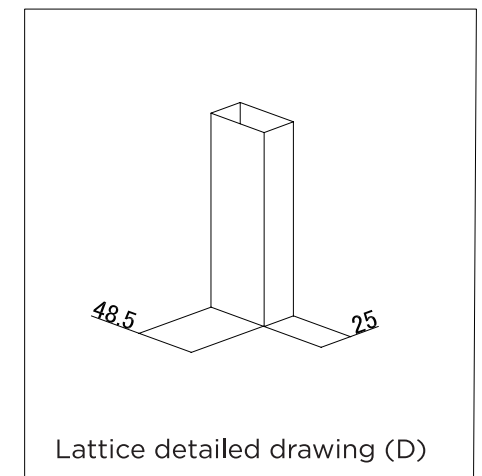
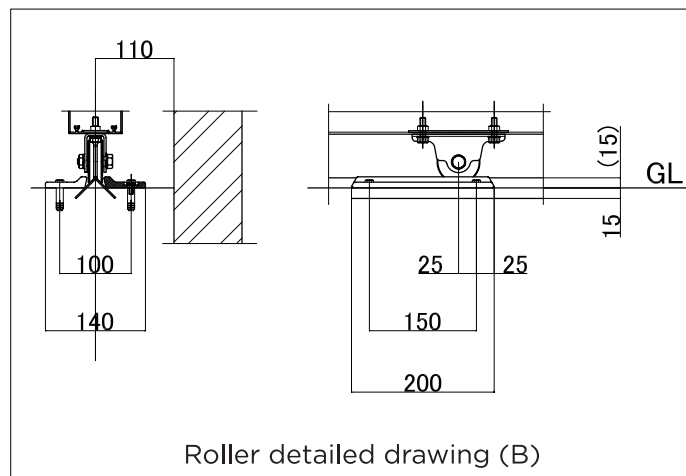
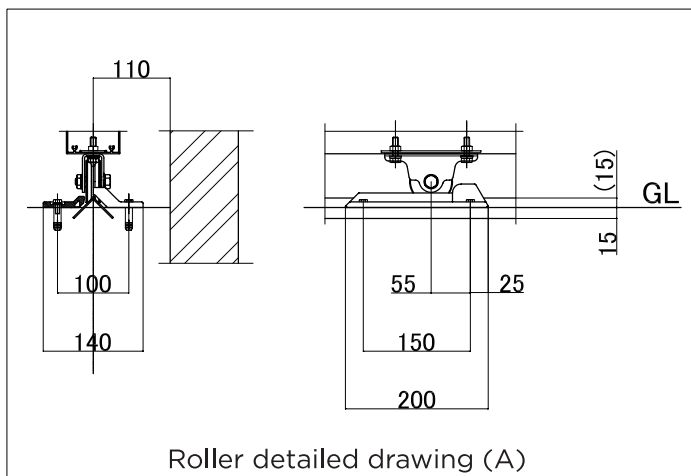
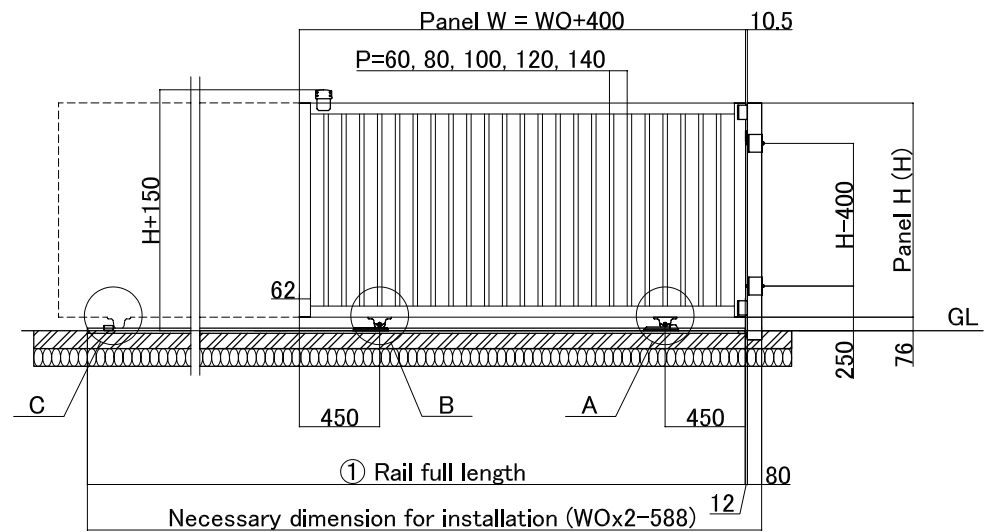
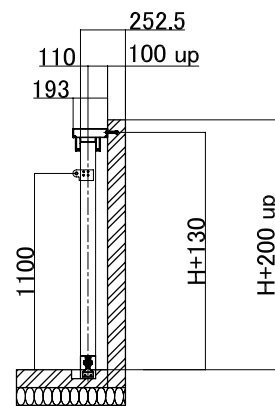
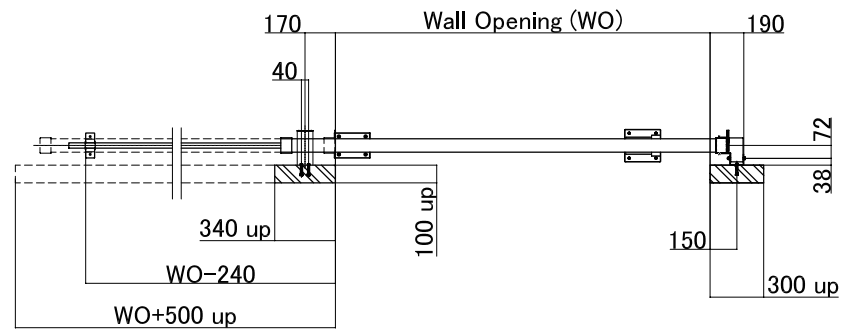
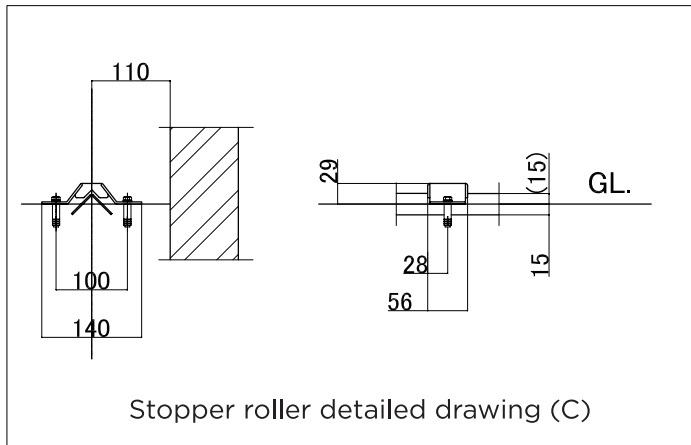


< Horizontal section: Single leaf >

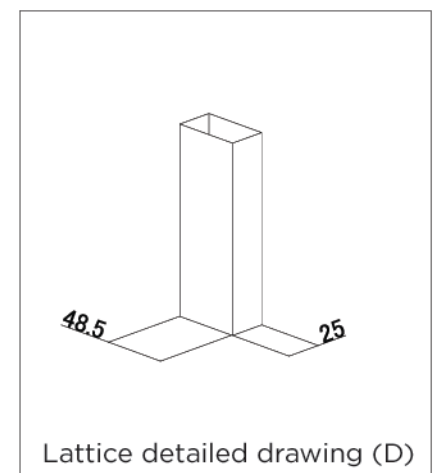
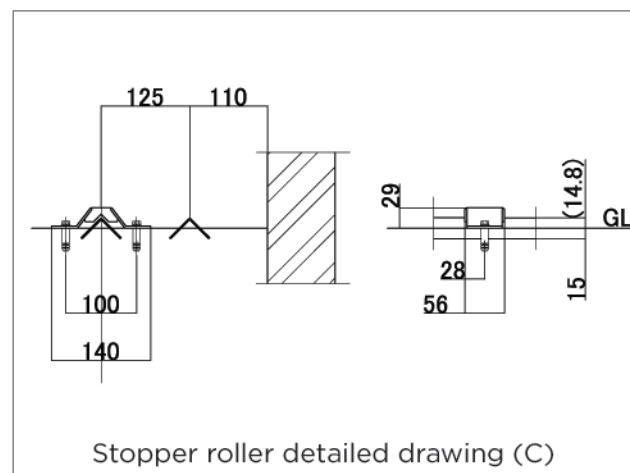
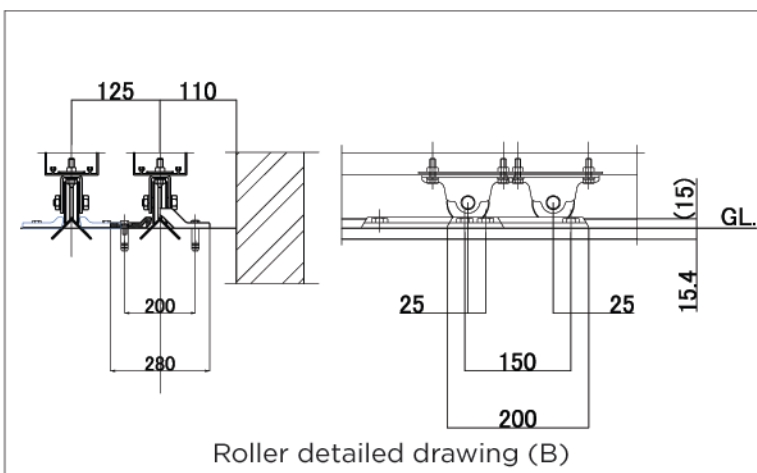
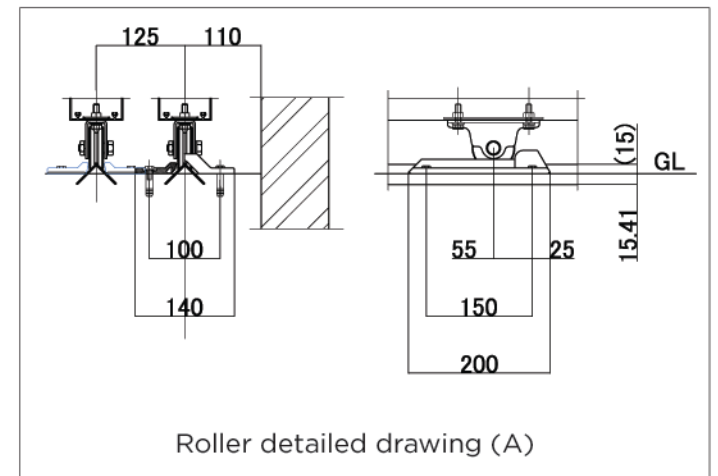
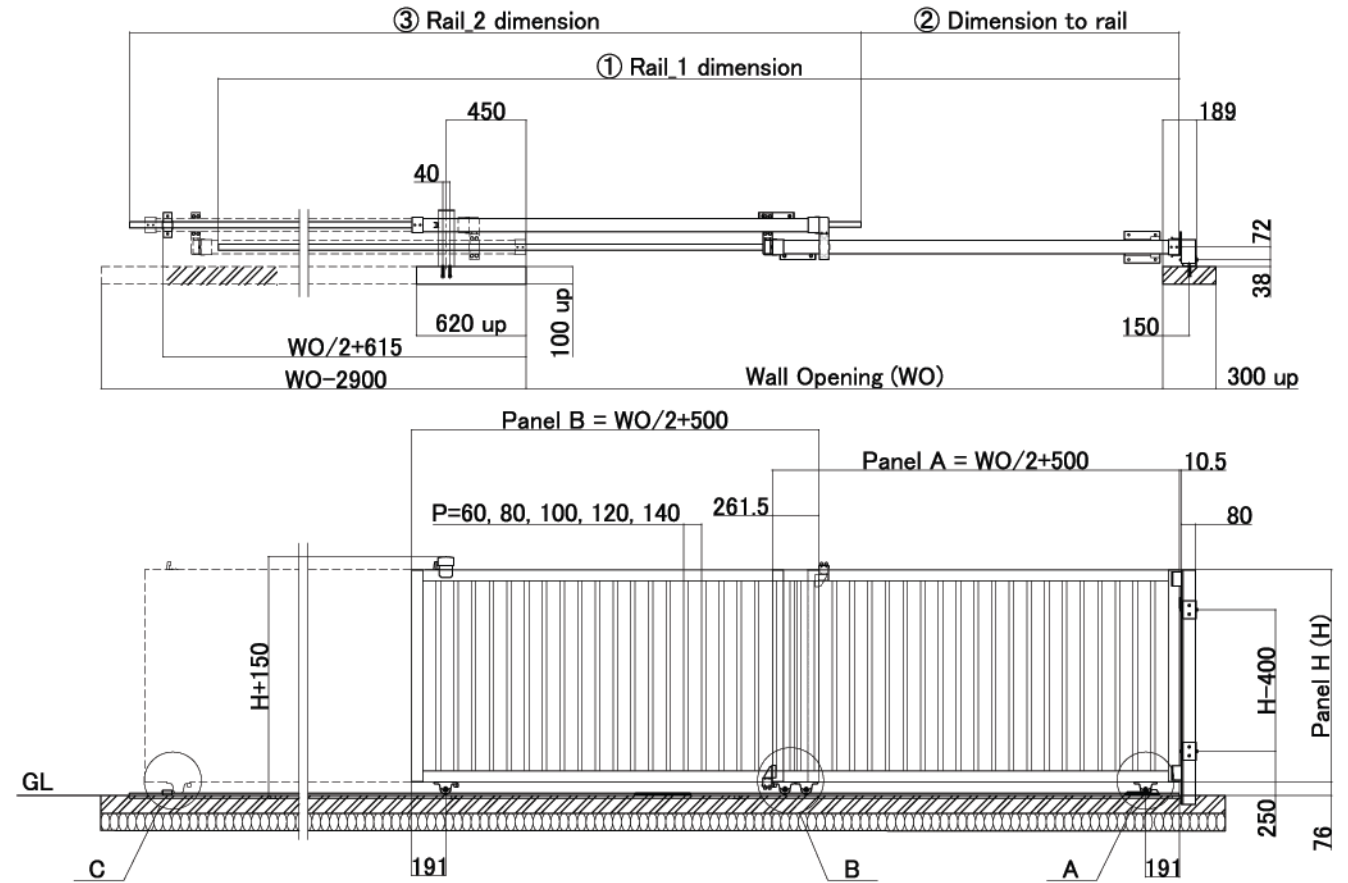
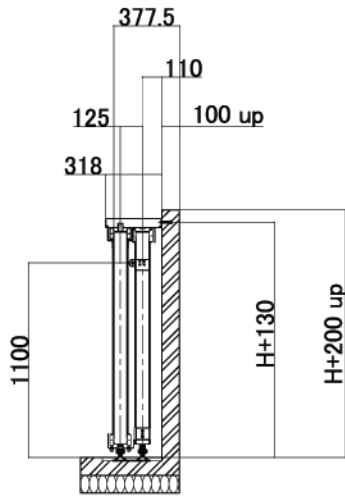


< Horizontal section: Double leaf or Main with sidelight >

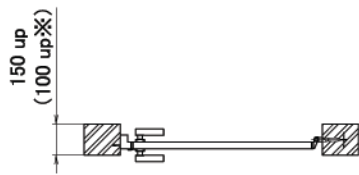
# ALUMINUM EXTERIOR SERIES



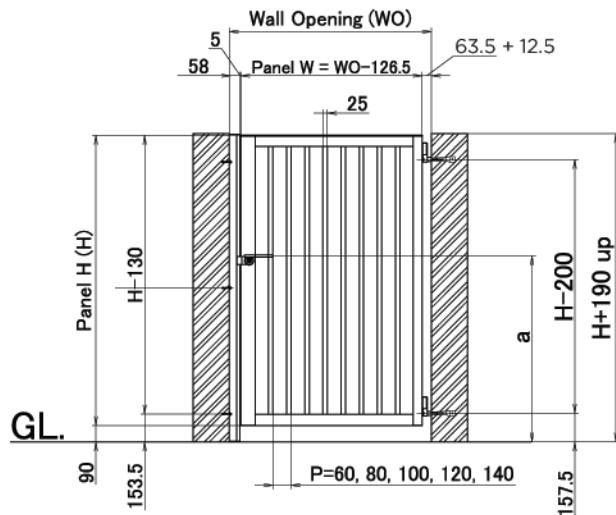




# REFERENCE DRAWINGS

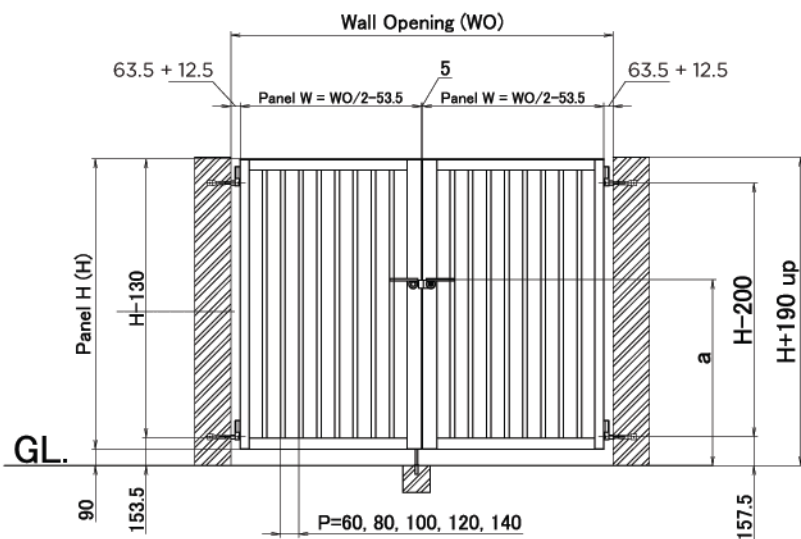
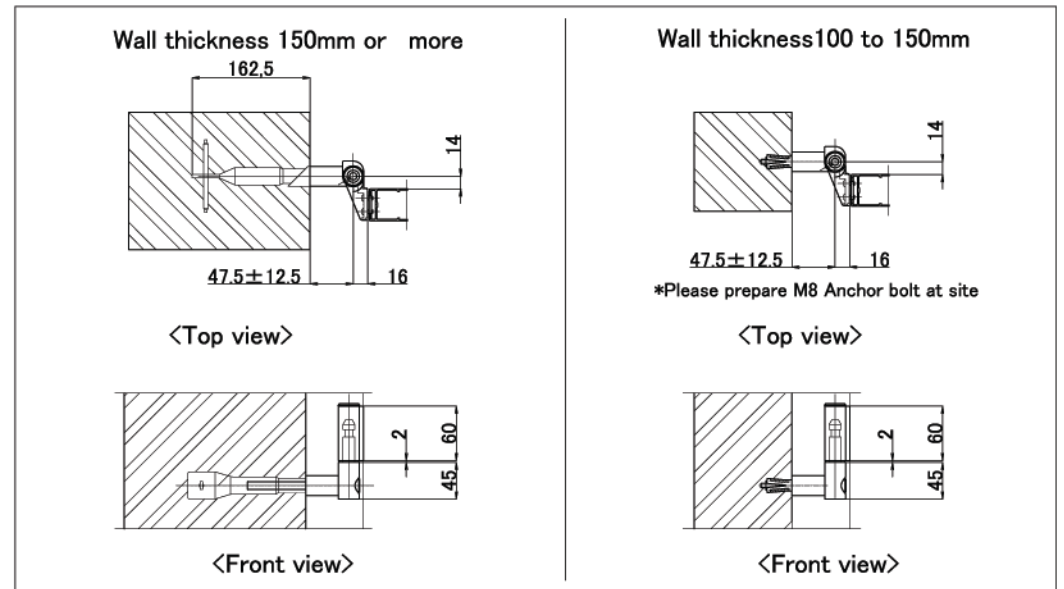


H	a
1200-1299	(H+90)-315
1300-1475	(H+90)-465
1476-1600	(H+90)-665



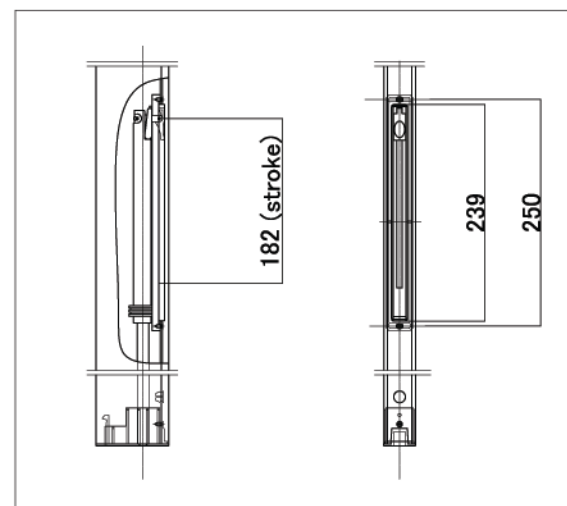
< Single swing >

## Hinge detail

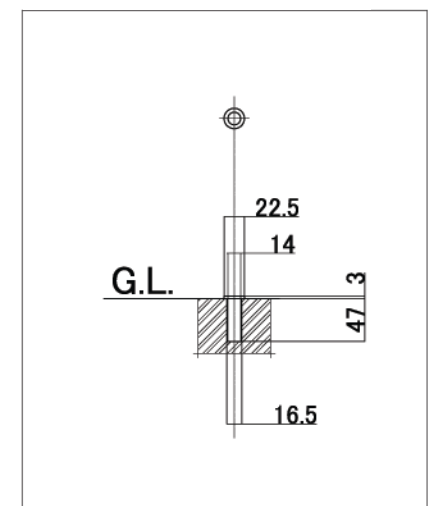


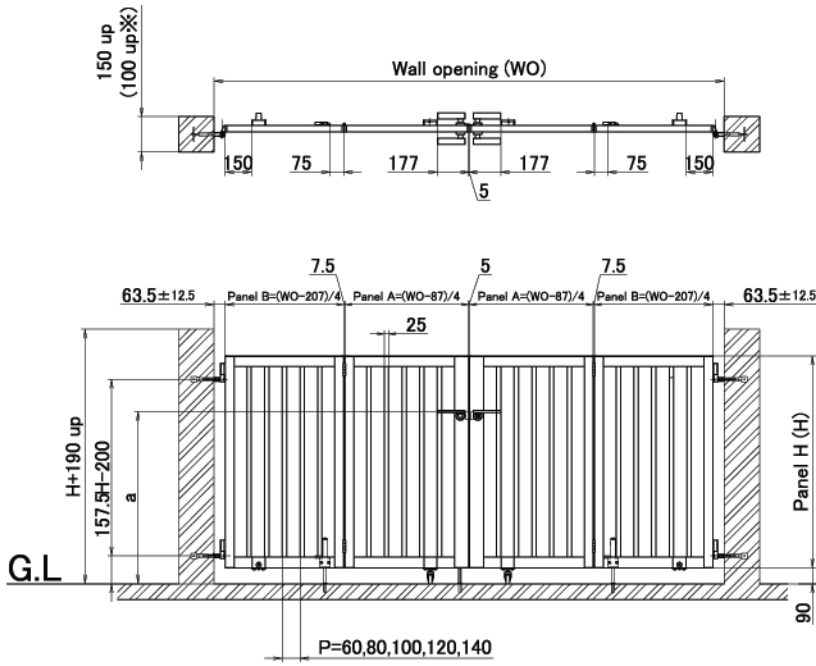
< Double swing >

## Dead bolt detail

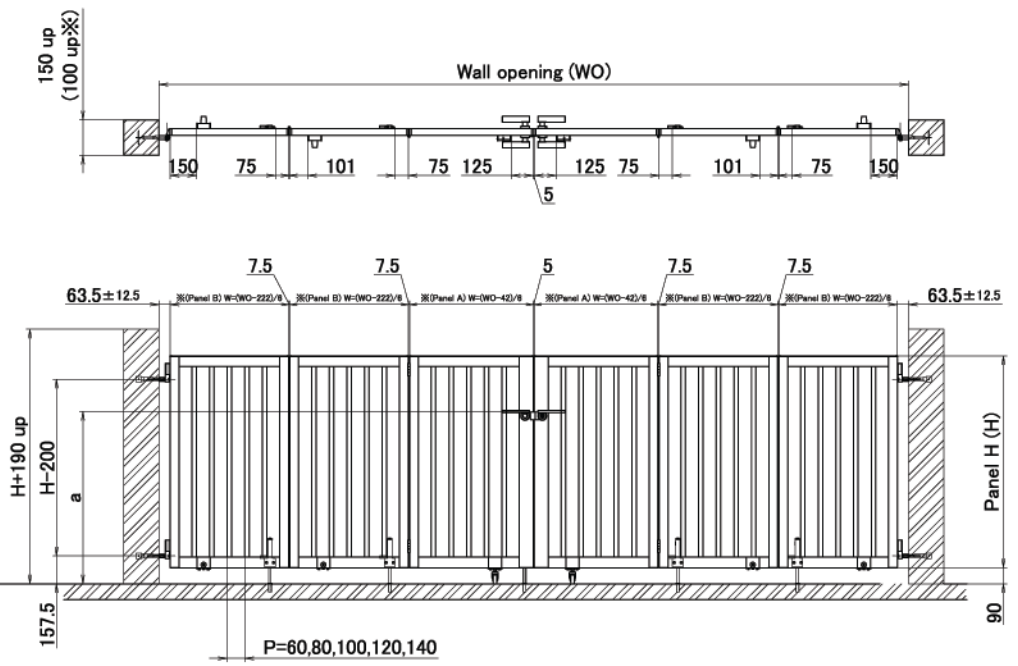


## Dead bolt catch detail



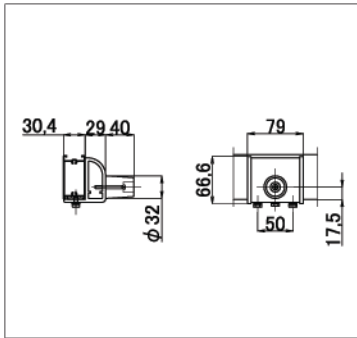


Folding gate (4 panels)

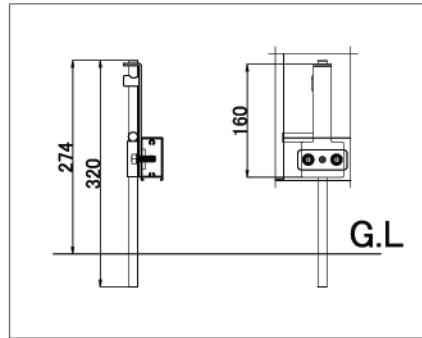


Folding gate (6 panels)

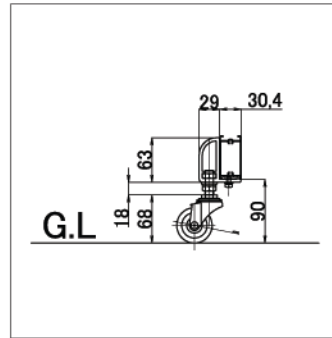
Stopper detail



Drop bar detail

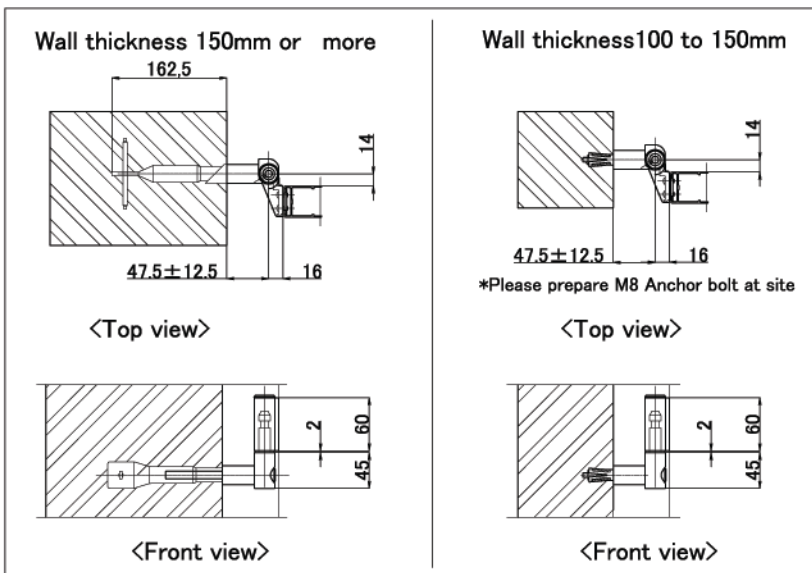


Roller detail

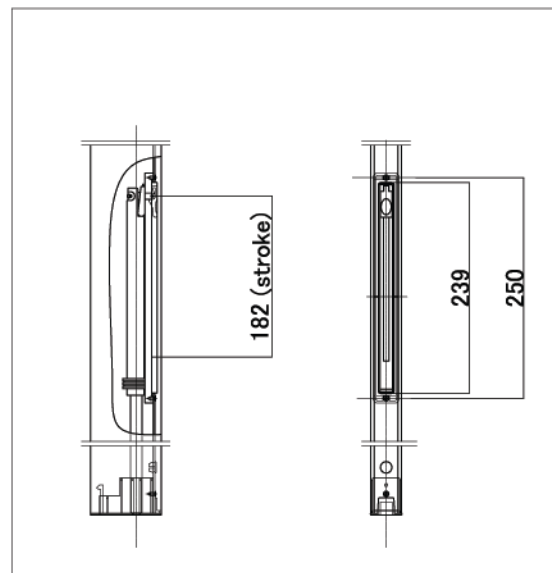


H	a
1200-1299	(H+90)-315
1300-1475	(H+90)-465
1476-1600	(H+90)-665

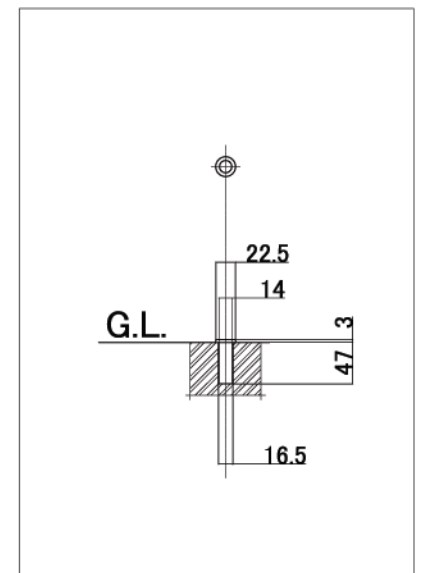
Hinge detail



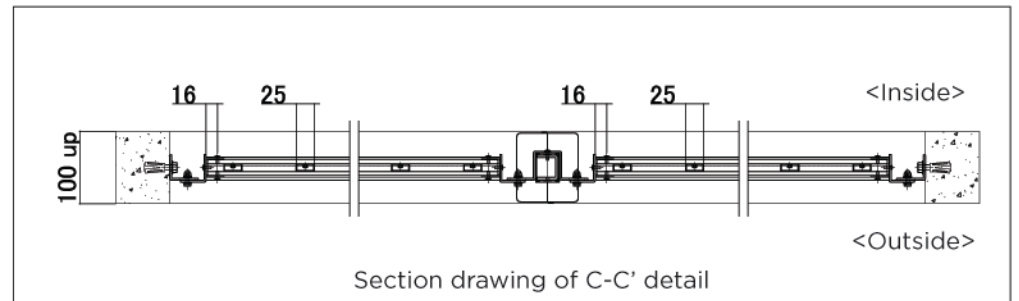
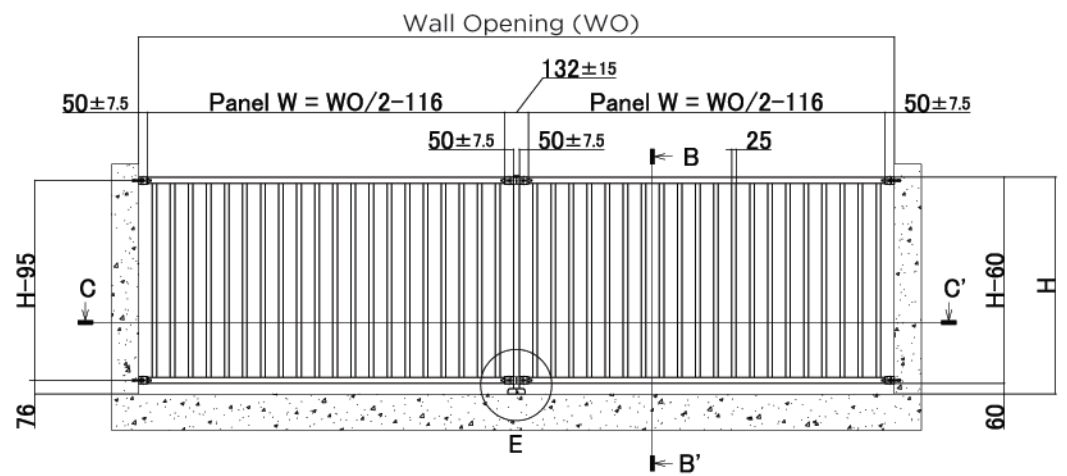
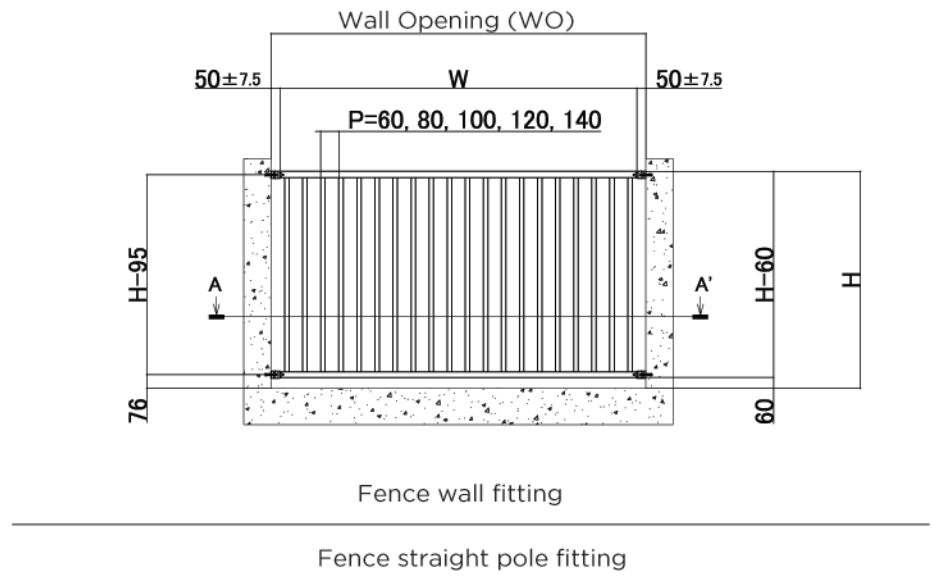
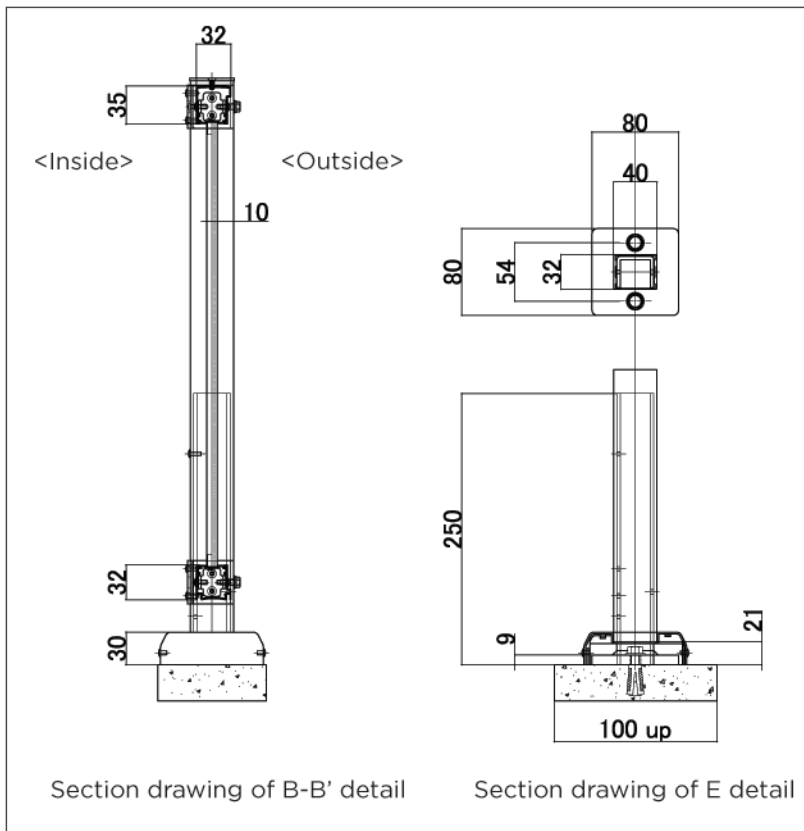
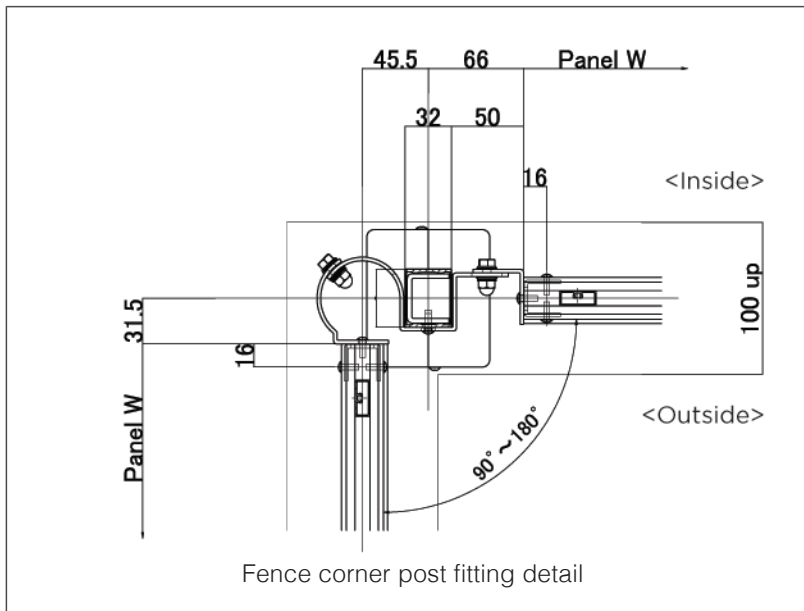
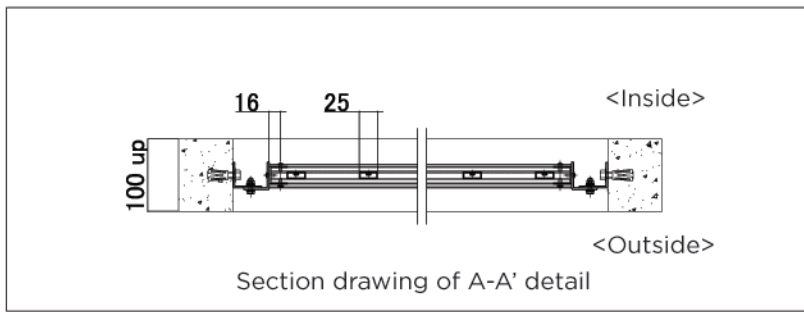
Dead bolt detail



Dead bolt catch detail



# REFERENCE DRAWINGS









**PROJECT REFERENCE**  
MALTON GATES, THAILAND







**PROJECT REFERENCE**  
PRIVATE HOUSE, INDONESIA

# TOSTEM

PRODUCT COLLECTION  
2023 | 1

LHT ASIA SALES & MARKETING CO., LTD.  
[www.tostemthailand.com](http://www.tostemthailand.com)

PART OF **LIXIL**



Follow us on